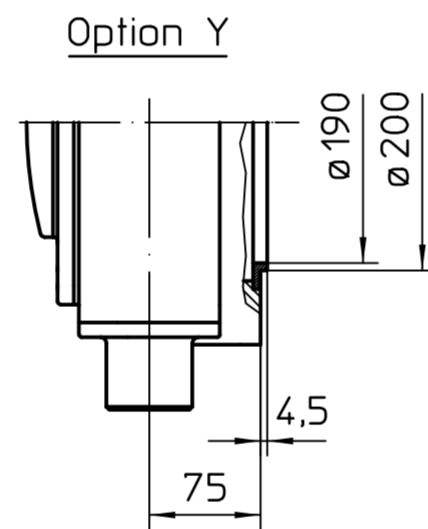
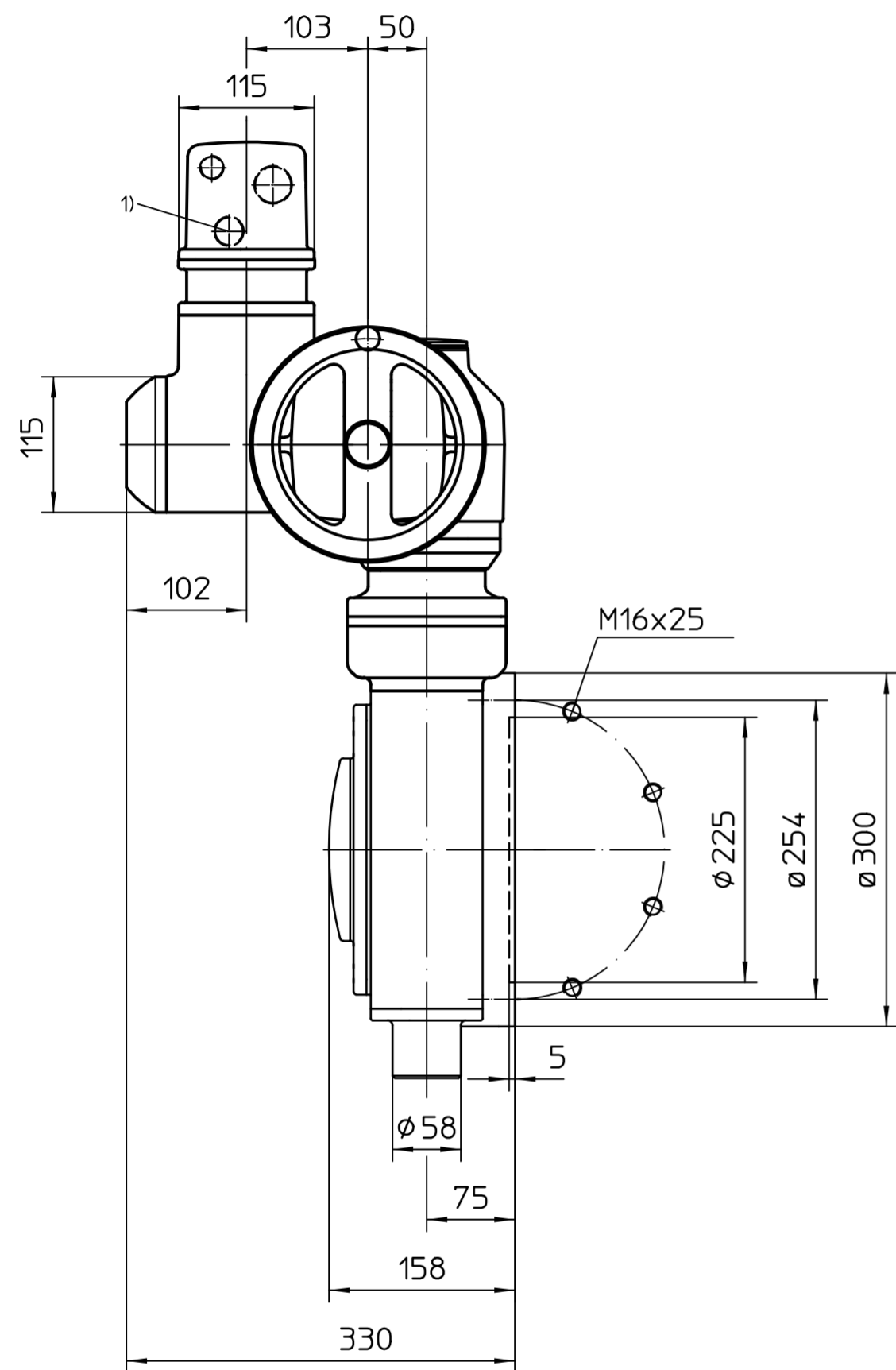
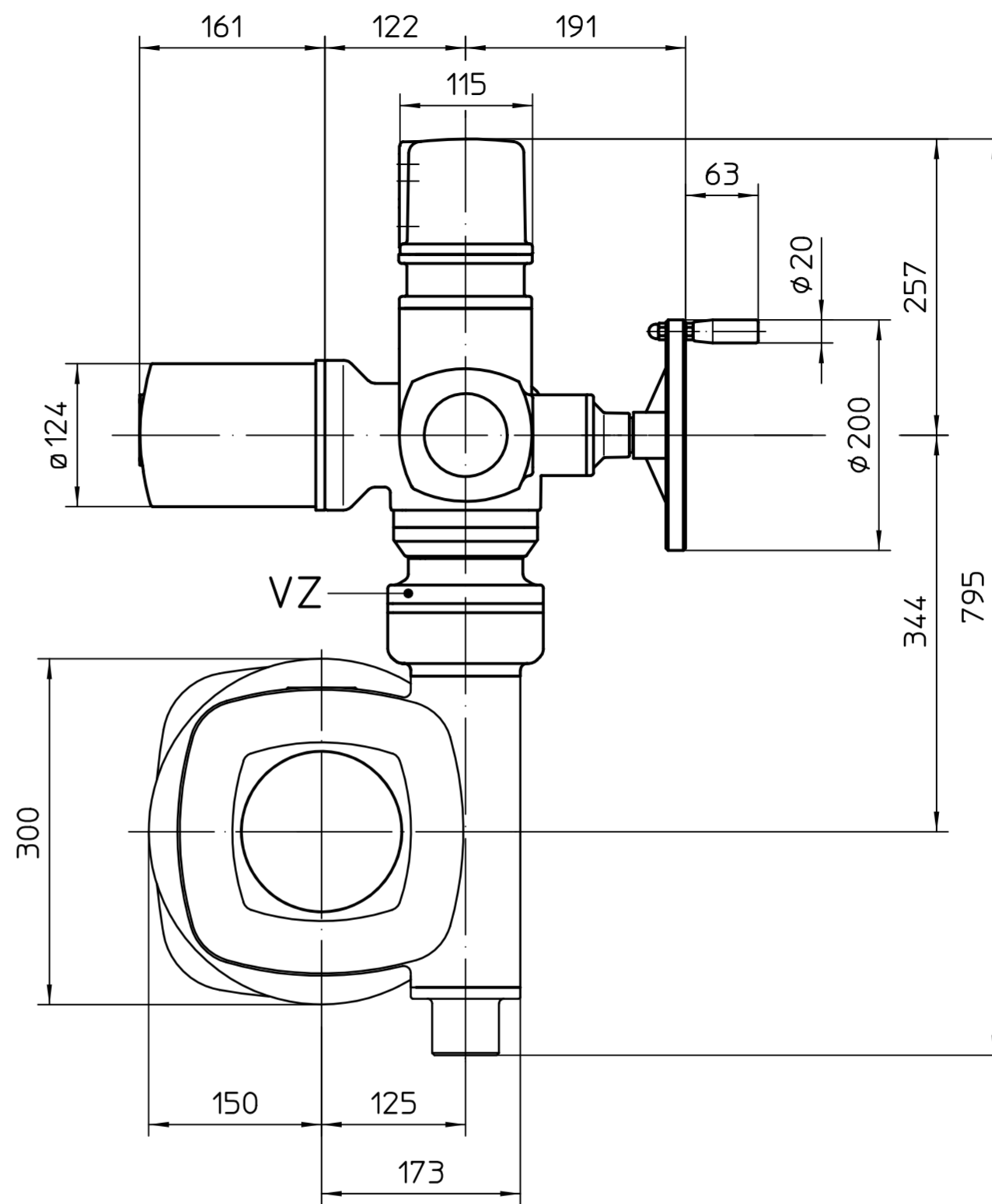


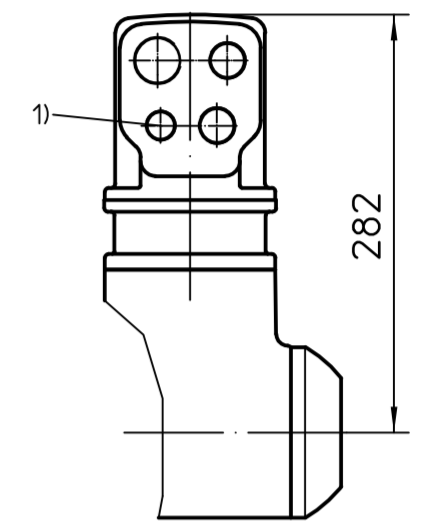
Für diese Zeichnung gelten die Bestimmungen über den Schutz für Urheberrecht.



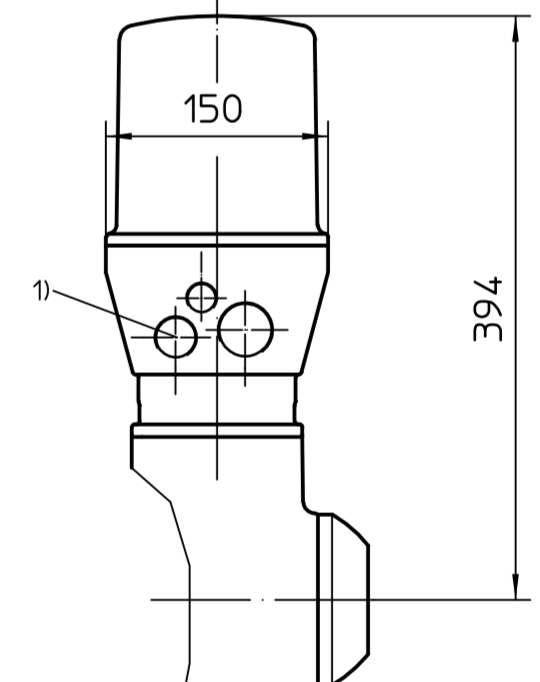
Standardversion KP  
Standard version KP



Version KPH  
Version KPH



Version KES  
Version KES



Alle Maße in mm  
All dimensions in mm

Für alle übrigen Maße der Stellantriebe/Getriebe siehe Maßblatt neuester Ausgabe  
For all other dimensions of actuators/gear boxes refer to latest issue of dimension sheet

1) Gewinde für Kabeleinführungen gemäß Auftragsbestätigung bzw. techn. Datenblatt  
Threads for cable entries according to order acknowledgement or techn. data

Montage-Position A/Mounting position A

Art.-Nr.	Allgemeintoleranz ISO 2768 - mK	Maßstab 1:5	 <b>auma</b> <sup>®</sup> AUMA Riester GmbH & Co. KG	
	Datum	Name	<b>SA(R)Ex10.2</b> <b>-GS125.3-F25-VZ-RR-RL</b>	
	Bearb. 2014-08-25	Goltsev		
	Gepr. 2014-08-28	Viesel		
	Freig. 2014-08-28	Goltsev	<b>U2.4472</b>	
	AUMA Riester GmbH & Co. KG Postfach 1362 D-79373 Müllheim Tel. 07631/809-0 Fax 07631/13218			
Zust.	Änderung	Datum	Name	Blatt-Nr. 1 Anz. 1