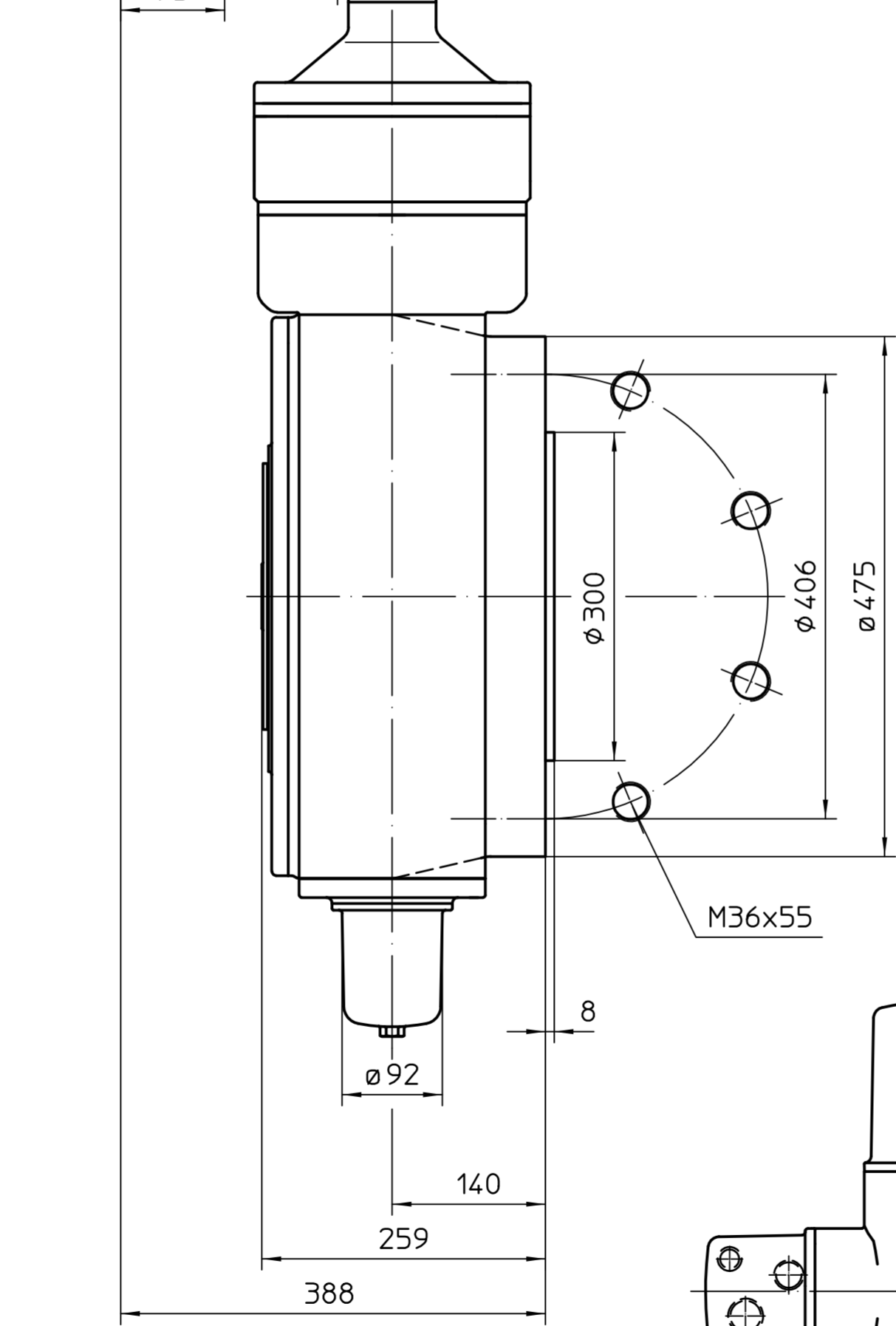
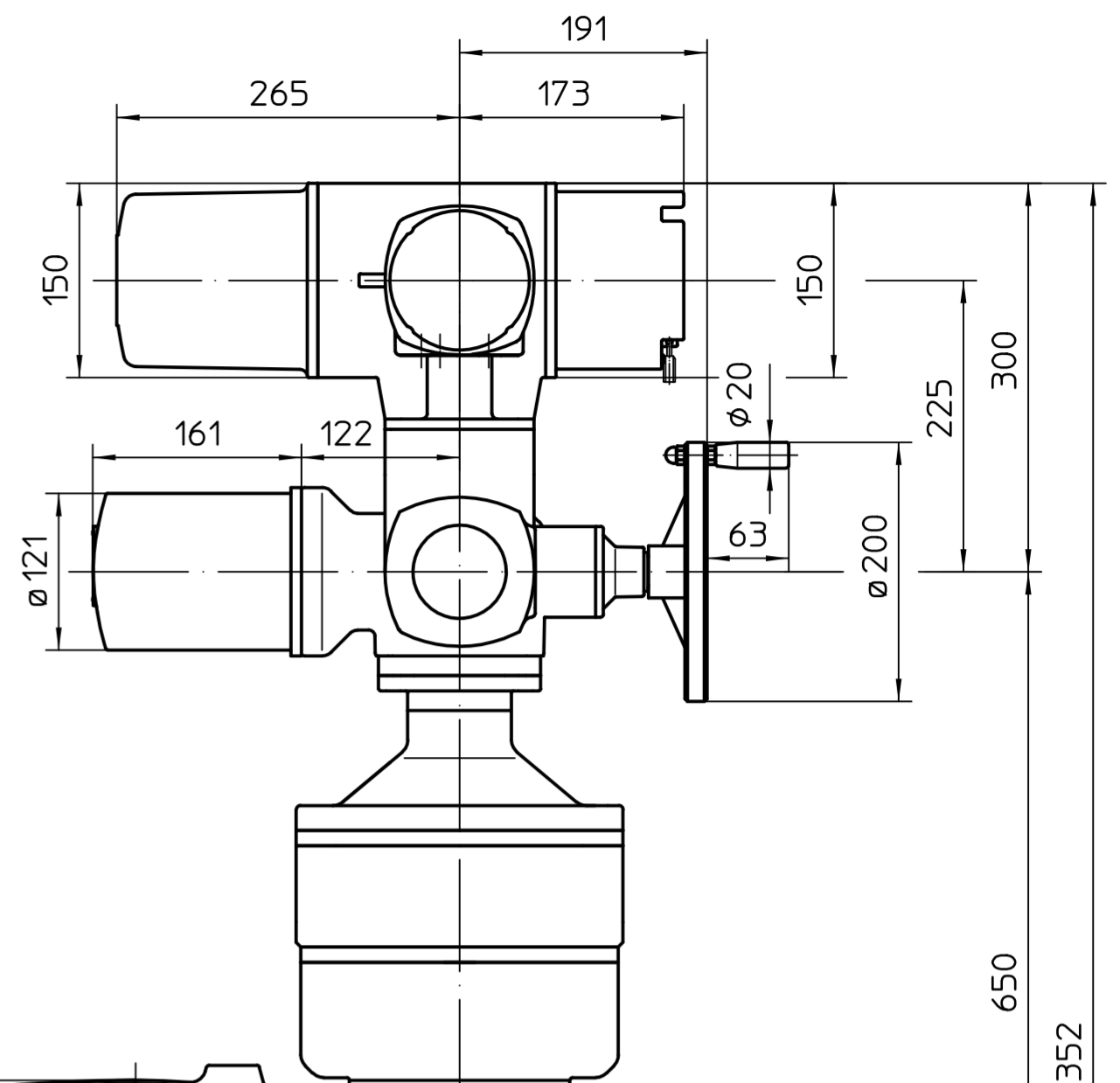
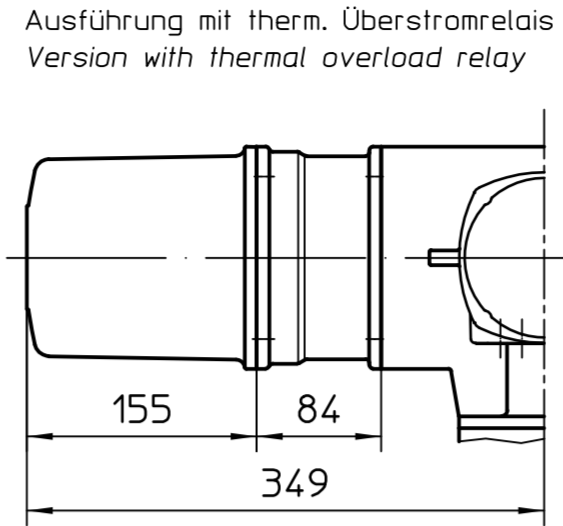
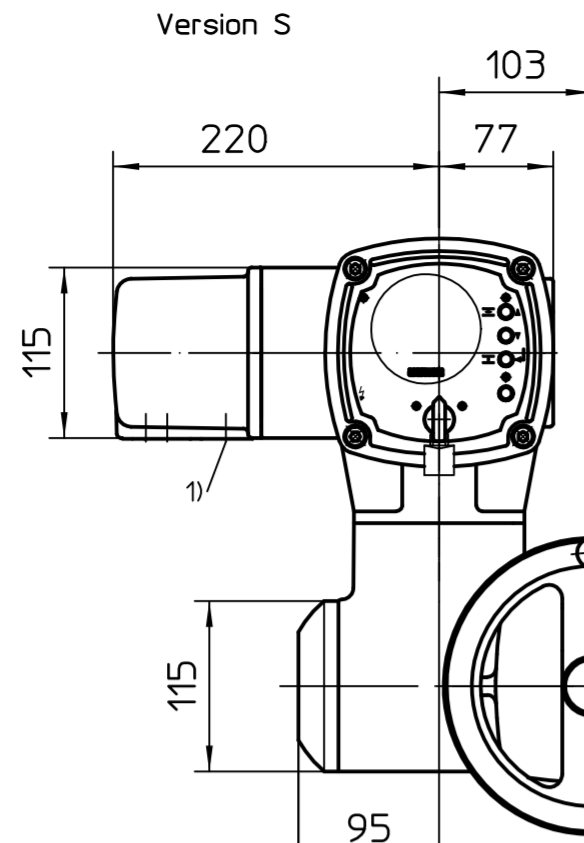
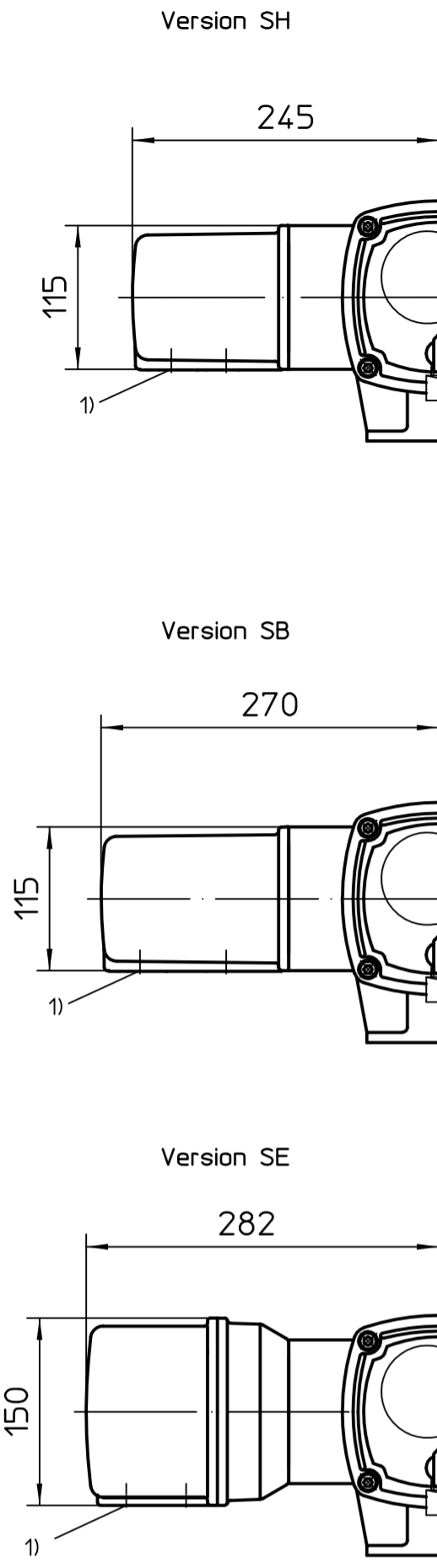
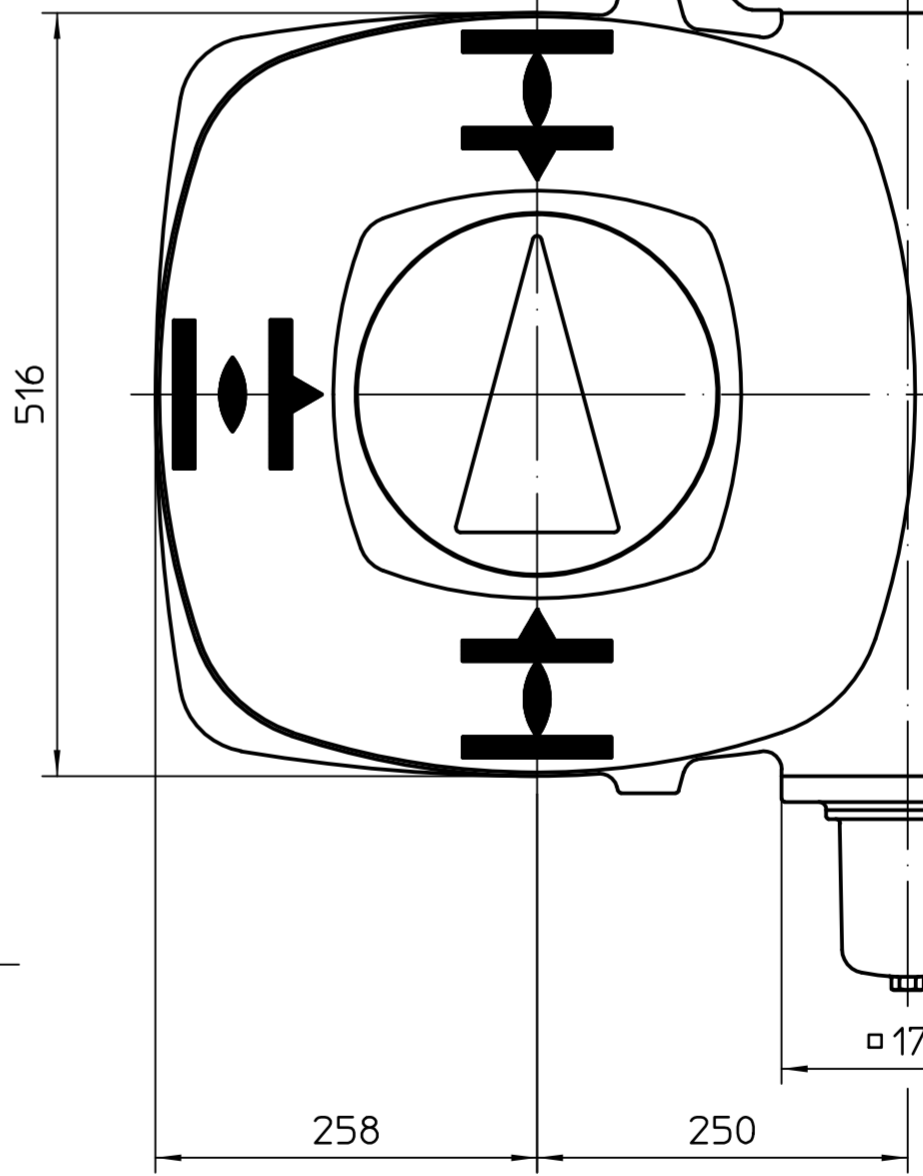
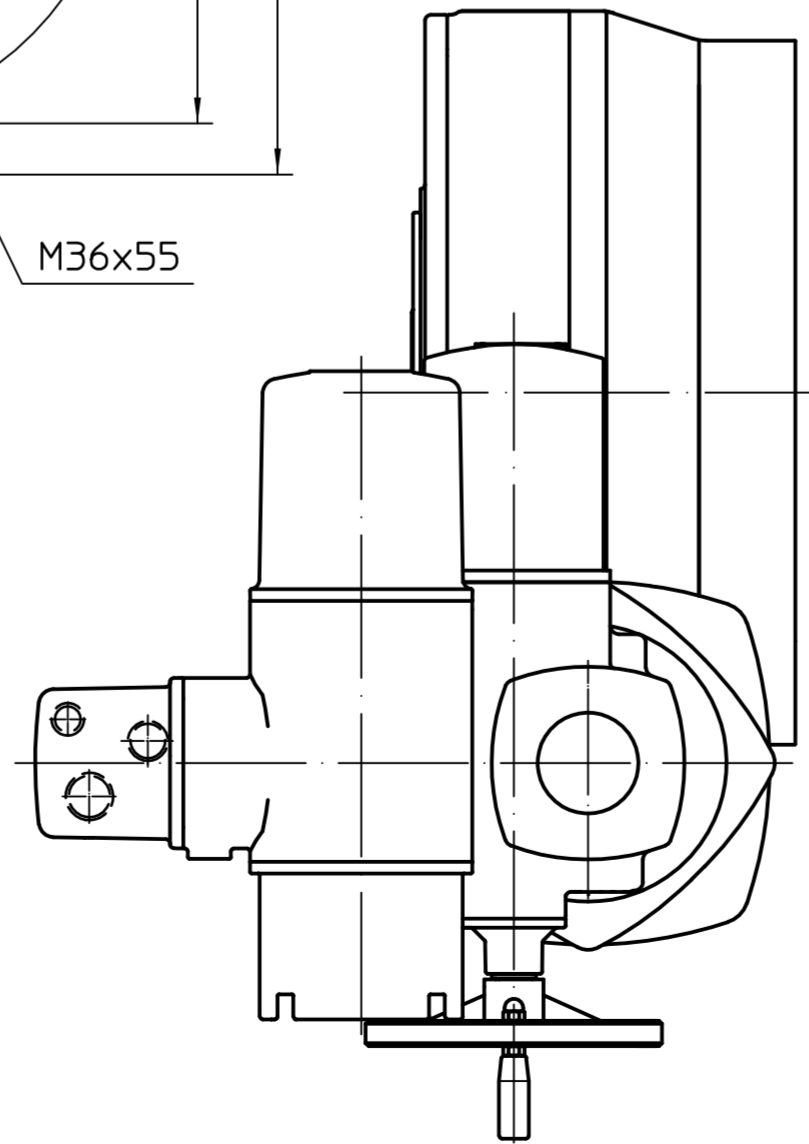


Für diese Zeichnung gelten die Bestimmungen über den Schutz für Urheberrecht.



Ansicht A  
View A




1) Gewinde für Kabeleinführungen gemäß Auftragsbestätigung bzw. techn. Datenblatt  
Threads for cable entries according to order acknowledgement or techn. data

Alle Maße in mm  
All dimensions in mm

Für alle übrigen Maße der Stellantriebe/Getriebe siehe Maßblatt neuester Ausgabe  
For all other dimensions of actuators/gear boxes refer to latest issue of dimension sheet

Montage-Position A/Mounting position A

Art.-Nr.	Allgemeintoleranz ISO 2768 - mK	Maßstab 1:5	 <b>AUMA</b> <sup>®</sup> AUMA Riester GmbH & Co. KG
	Datum Name		
	Bearb. 2016-06-23 Goltsev Gepr. 2016-06-28 Duffner Freig. 2016-06-28 Goltsev		
AUMA Riester GmbH & Co. KG Postfach 1362 D-79373 Müllheim Tel. 07631/809-0 Fax 07631/13218			<b>SA(R)10.2-AC2 -GS250.3-F40-RR-RL</b>  <b>U2.5029</b>
Zust.	Änderung	Datum Name	Blatt-Nr. 1 Anz. 1
			1718:1