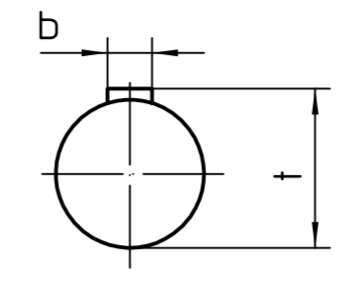
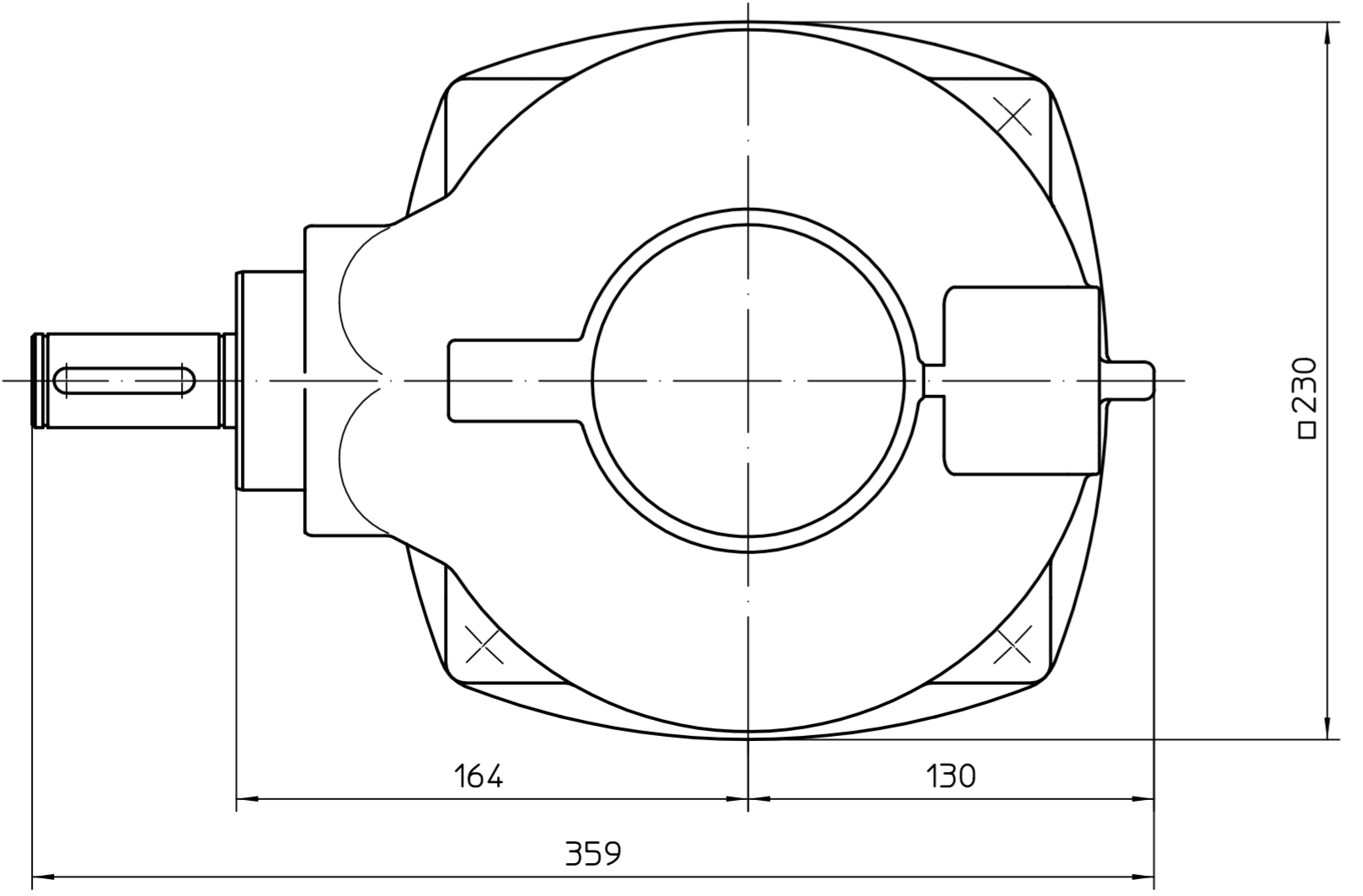
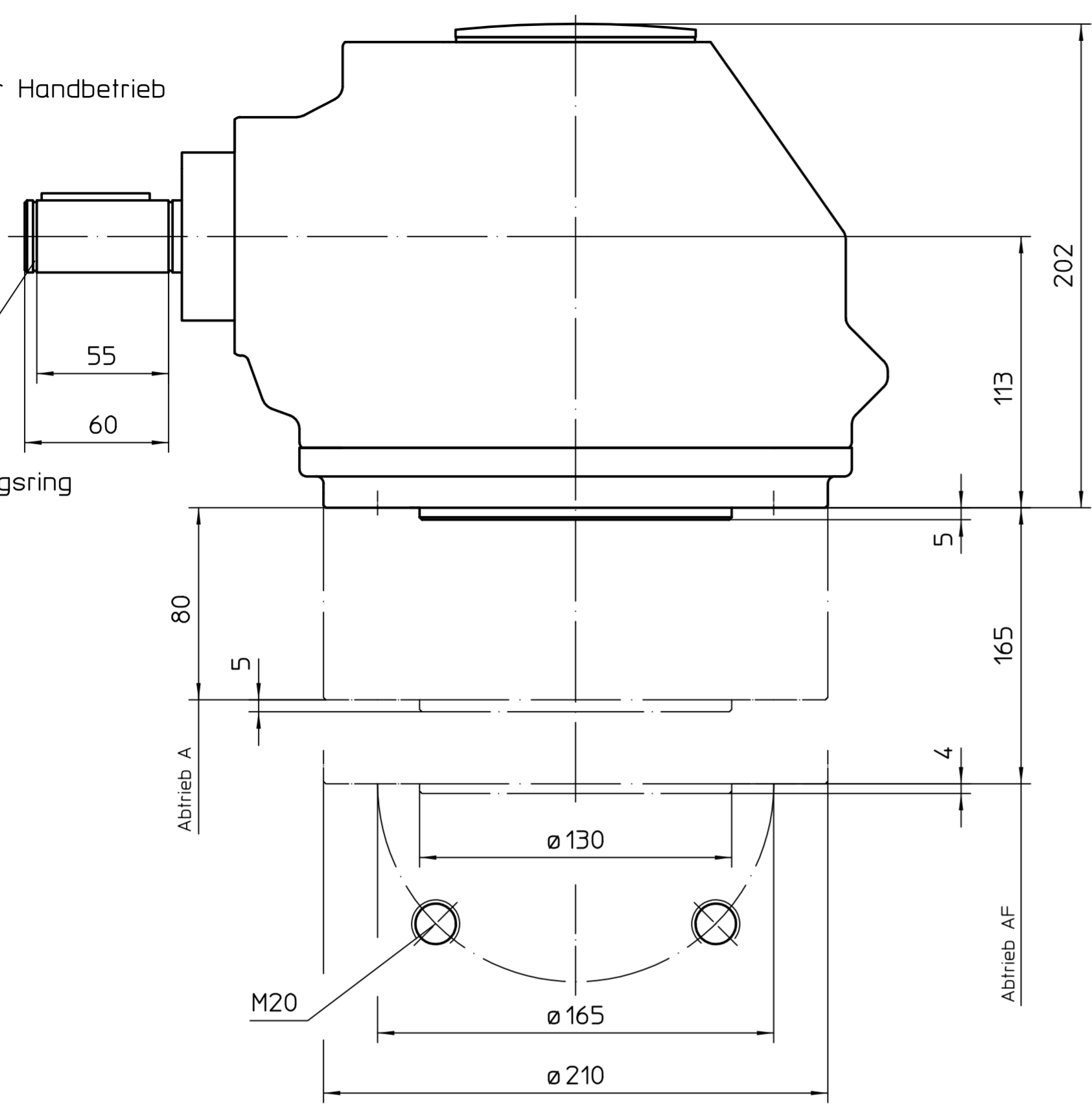
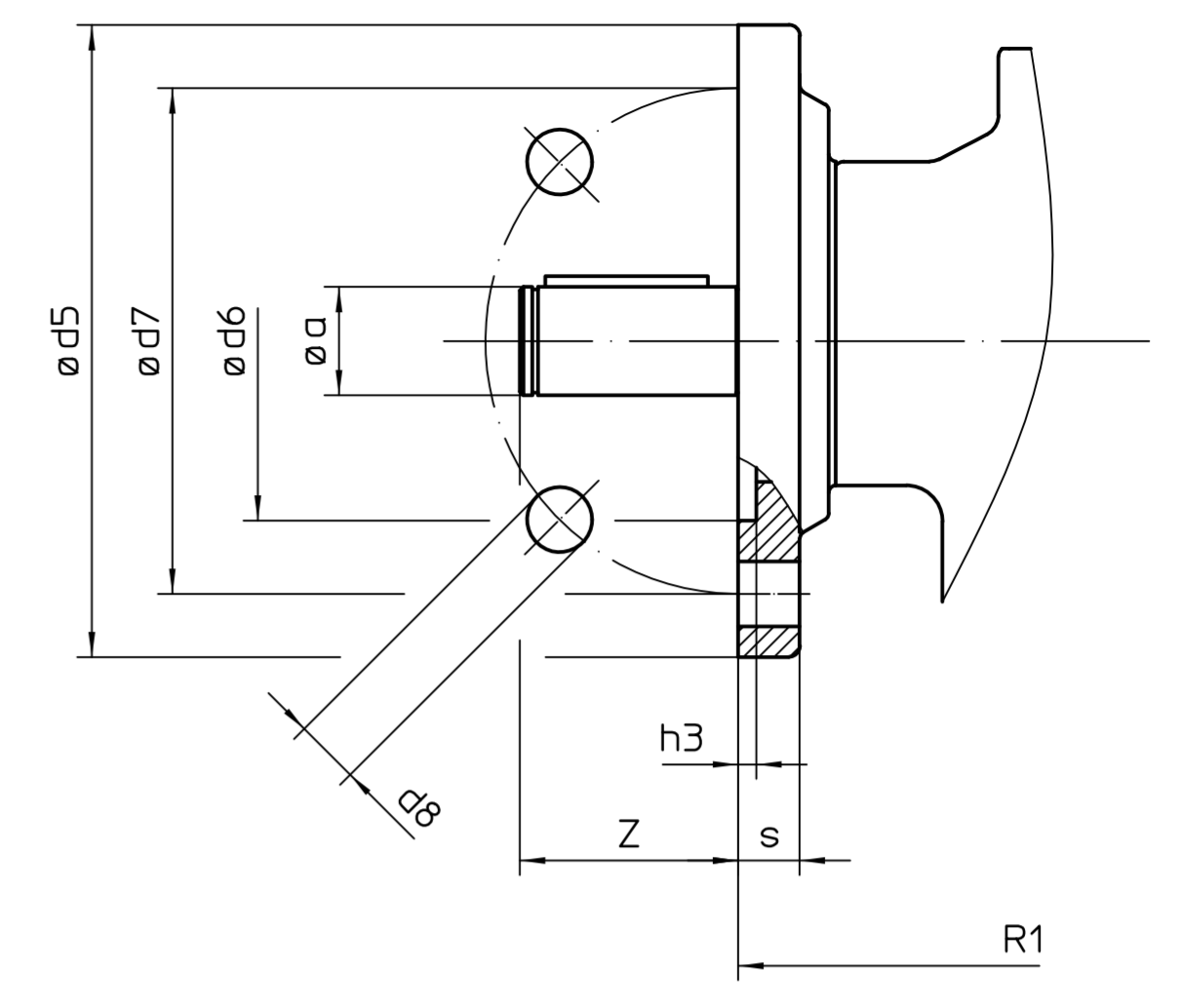


Für Handbetrieb

Nut für Sicherungsring
DIN471




Flansch zum Anbau von Drehantrieb



	G1/2/F14	G3/F16
ød5	175	210
ød6	100	130
ød7	140	165
ød8	18	22
h3	5	6
a	30	30
s	17	25
Z1	60	60
R1	169	169
b	8	8
t	33	33

Für diese Zeichnung gelten die Bestimmungen über den Schutz für Urheberrecht.

Alle Maße in mm
Für alle übrigen Maße der Stellantriebe/Getriebe
siehe Maßblatt neuester Ausgabe

		Maßstab 1:2		 AUMA Riester GmbH & Co. KG		
		Datum 2020-09-30				Name Goltsev
		Gepr. 2020-09-30		Name Demir		
		Freig. 2020-09-30		Name Goltsev		
		AUMA Riester GmbH & Co. KG Postfach 1362 D-79373 Müllheim Tel. 07631/809-0 Fax 07631/13218				Blatt 1
02	860/2020	2020-09-30	Gol			Anz. 1
01	739/2014	2014-10-28	Gol			
Zust.	Änderung	Datum	Name			