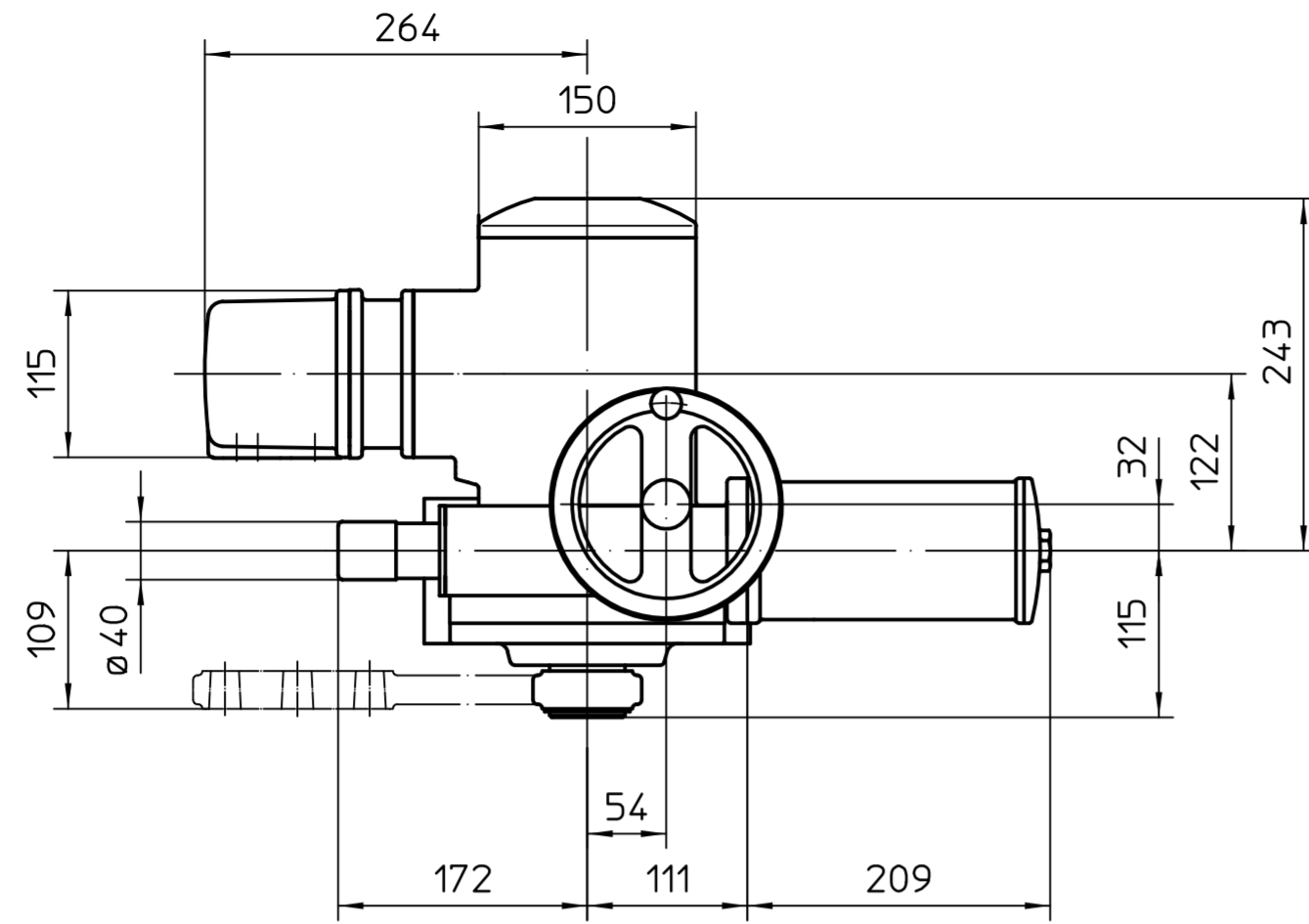
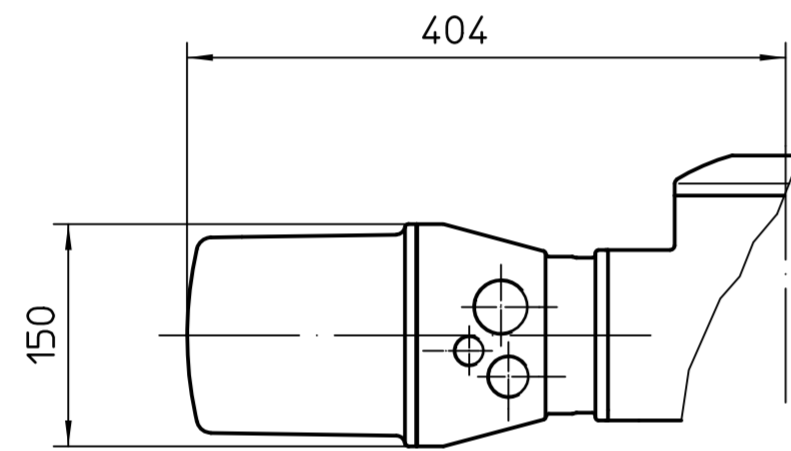


Für diese Zeichnung gelten die Bestimmungen über den Schutz für Urheberrecht.

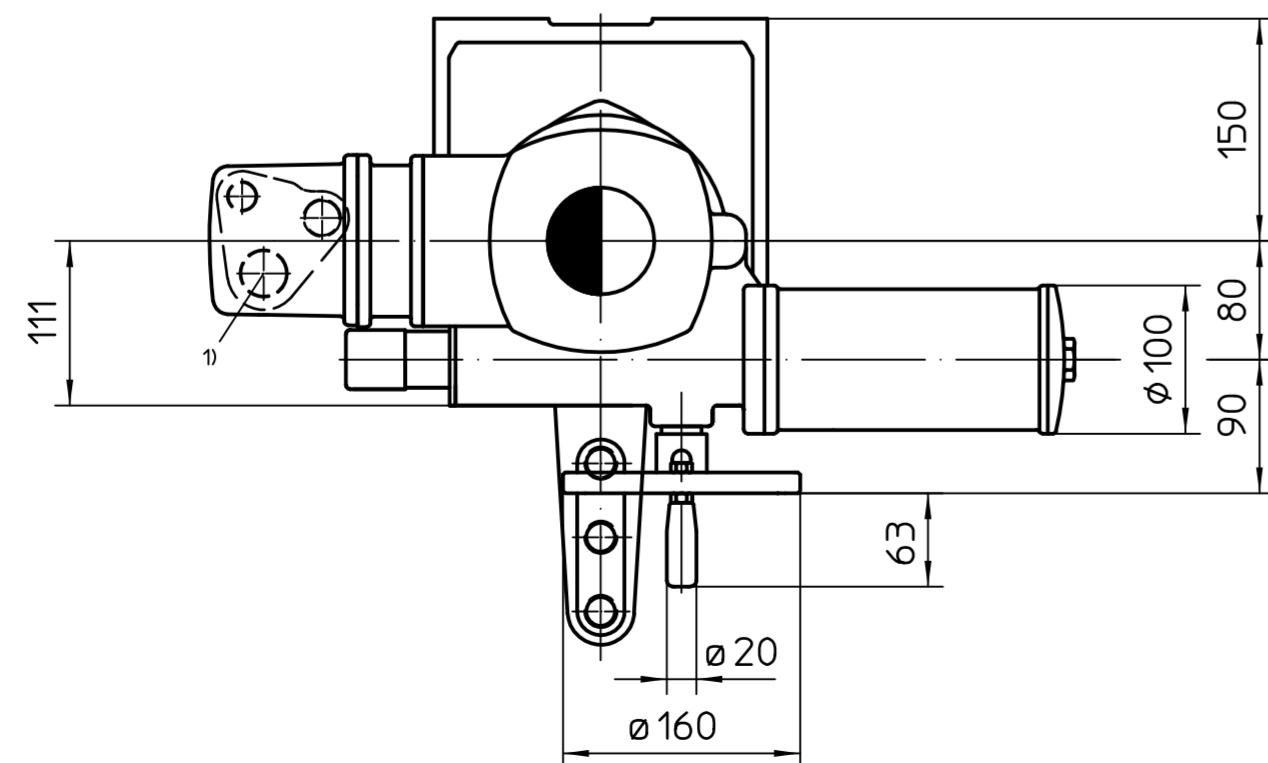
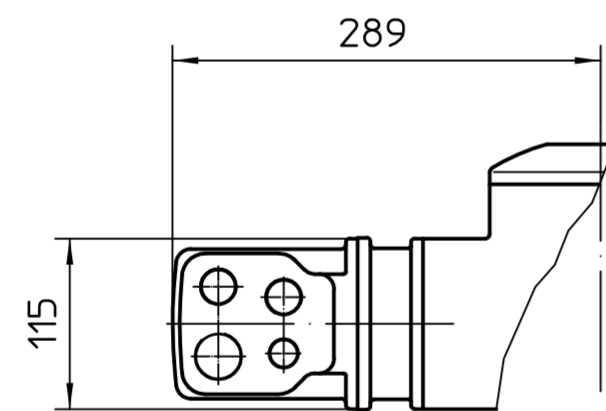
Standardversion KP
Standard version KP



Version KES
Version KES

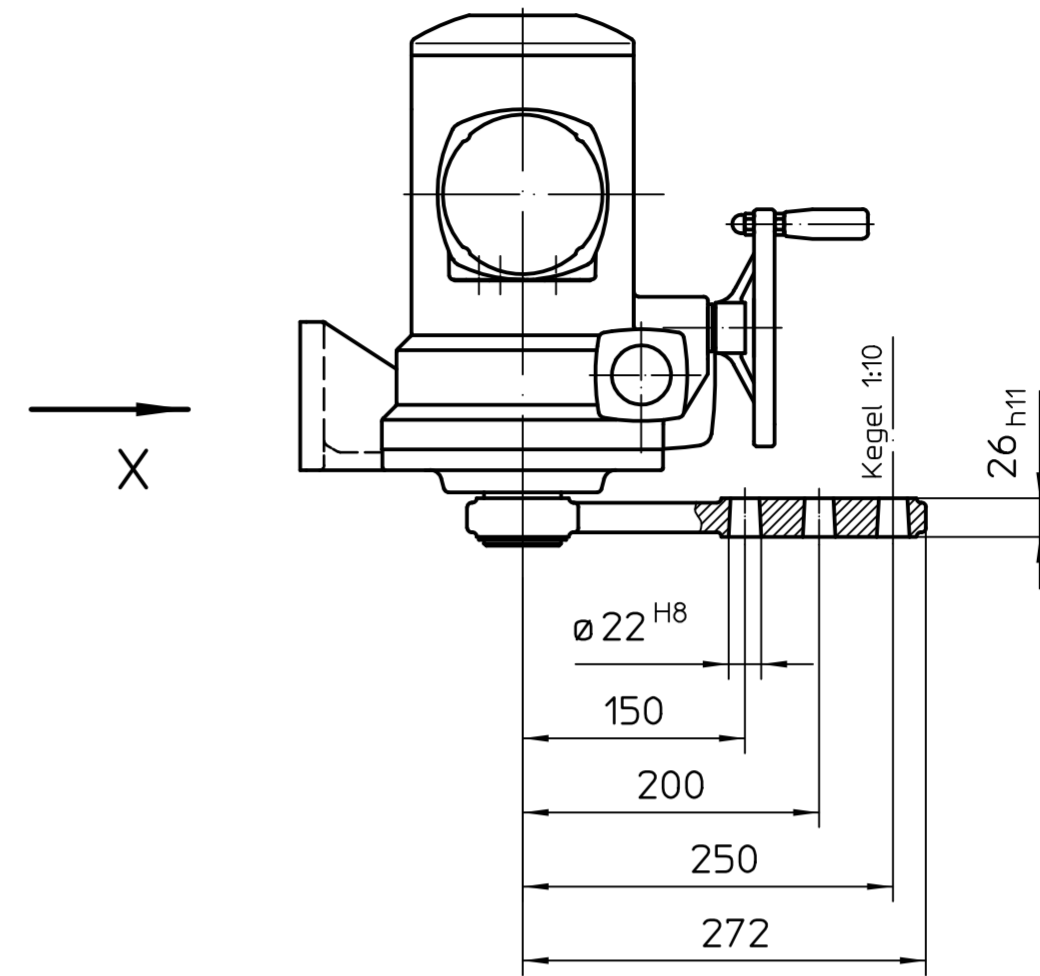


Version KPH
Version KPH

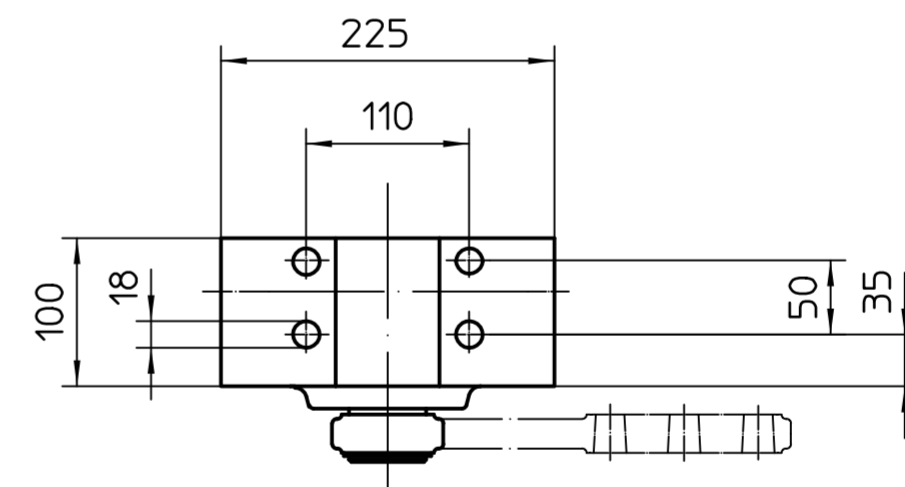


Alle Maße in mm
All dimensions in mm


Für alle übrigen Maße der Stellantriebe/Getriebe siehe Maßblatt neuester Ausgabe
For all other dimensions of actuators/gear boxes refer to latest issue of dimension sheet



Detail X



1) Gewinde für Kabeleinführungen
gemäß Auftragsbestätigung bzw.
techn. Datenblatt
Threads for cable entries
according to order acknow-
ledgement or techn. data

Art.- Nr.	Allgemeintoleranz ISO 2768 - mK	Maßstab 1:5	 AUMA Riester GmbH & Co. KG		
	Datum	Name	SGFExC12.1		
	Bearb. 2010-03-01	Duffner			
	Gepr. 2010-03-01	Emenegger			
	Freig. 2010-03-02	Duffner	U2.3141		
Zust.	Änderung	Datum	Name	AUMA Riester GmbH & Co. KG Postfach 1362 D-79373 Müllheim Tel. 07631/809-0 Fax 07631/13218	
				Blatt- Nr. 1	Anz. 1