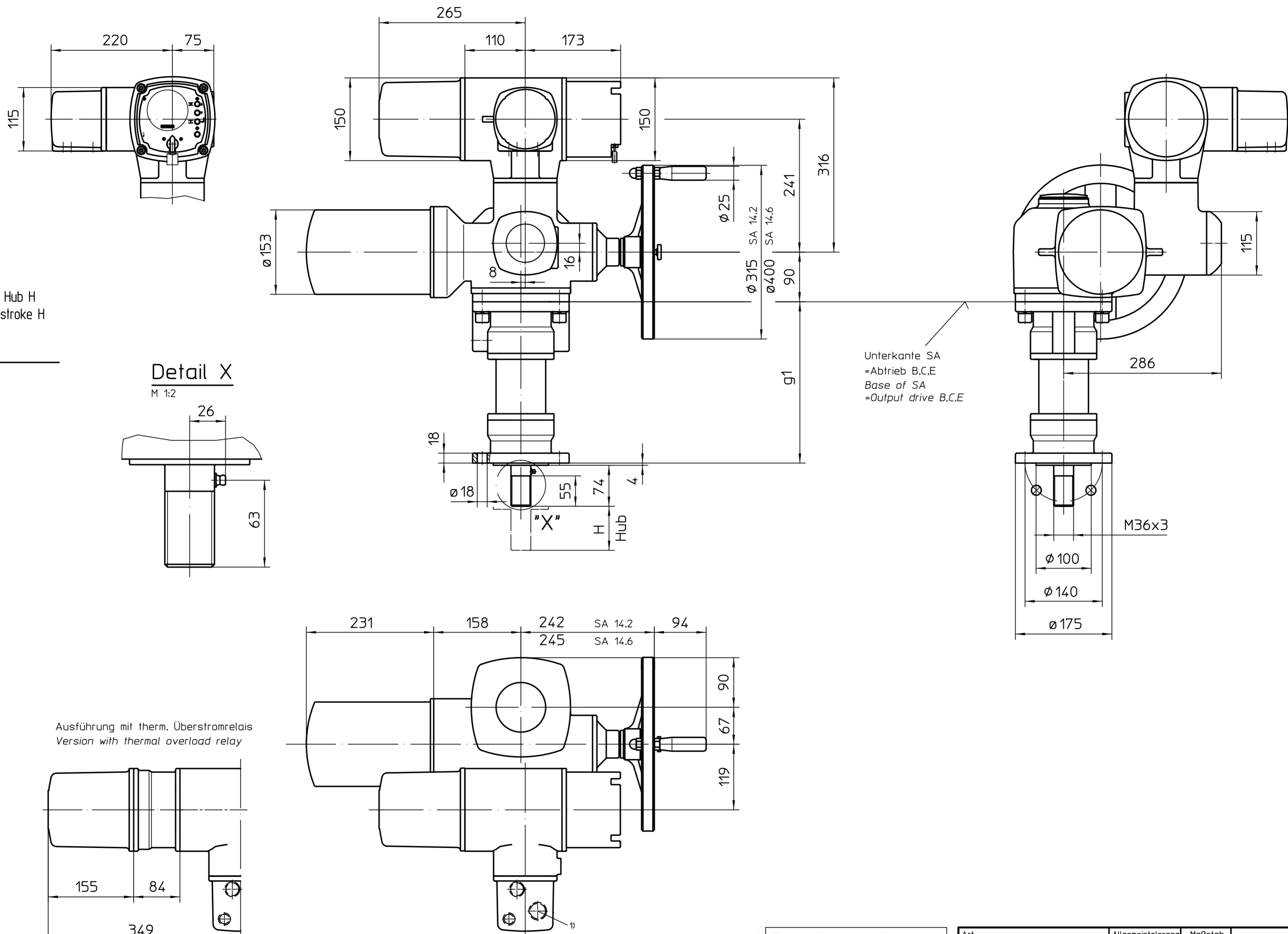


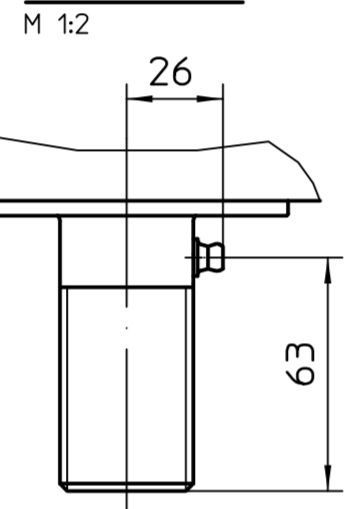
Für diese Zeichnung gelten die Bestimmungen über den Schutz für Urheberrecht.



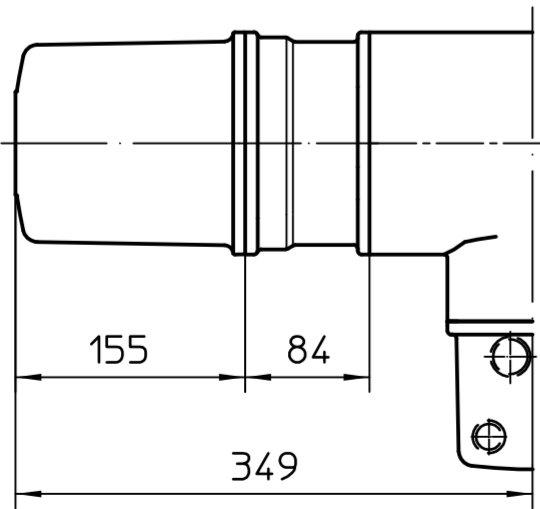
wahlweise Hub H
available stroke H

g1	max.
293	80
373	160
533	320
613	400

Detail X



Ausführung mit therm. Überstromrelais
Version with thermal overload relay



Alle Maße in mm
All dimensions in mm

Für alle übrigen Maße der Stellantriebe/Getriebe siehe Maßblatt neuester Ausgabe
For all other dimensions of actuators/gear boxes refer to latest issue of dimension sheet

1) Gewinde für Kabeleinführungen gemäß Auftragsbestätigung bzw. techn. Datenblatt
Threads for cable entries according to order acknowledgement or techn. data

Art.-Nr.		Allgemeintoleranz ISO 2768 - mK	Maßstab	Passmaß		Abmaße	
			1:5				
						 AUMA Riester GmbH & Co. KG	
						SA(R)14.2-AC2 -LE70.1-100.1	
						U2.3409	
						gilt auch für/also valid for SA14.6	
Zust.	Änderung	Datum	Name			Blatt-Nr. 1 Anz. 1	

M36x3

Unterseite SA
= Abtrieb B.C.E
Base of SA
= Output drive B.C.E