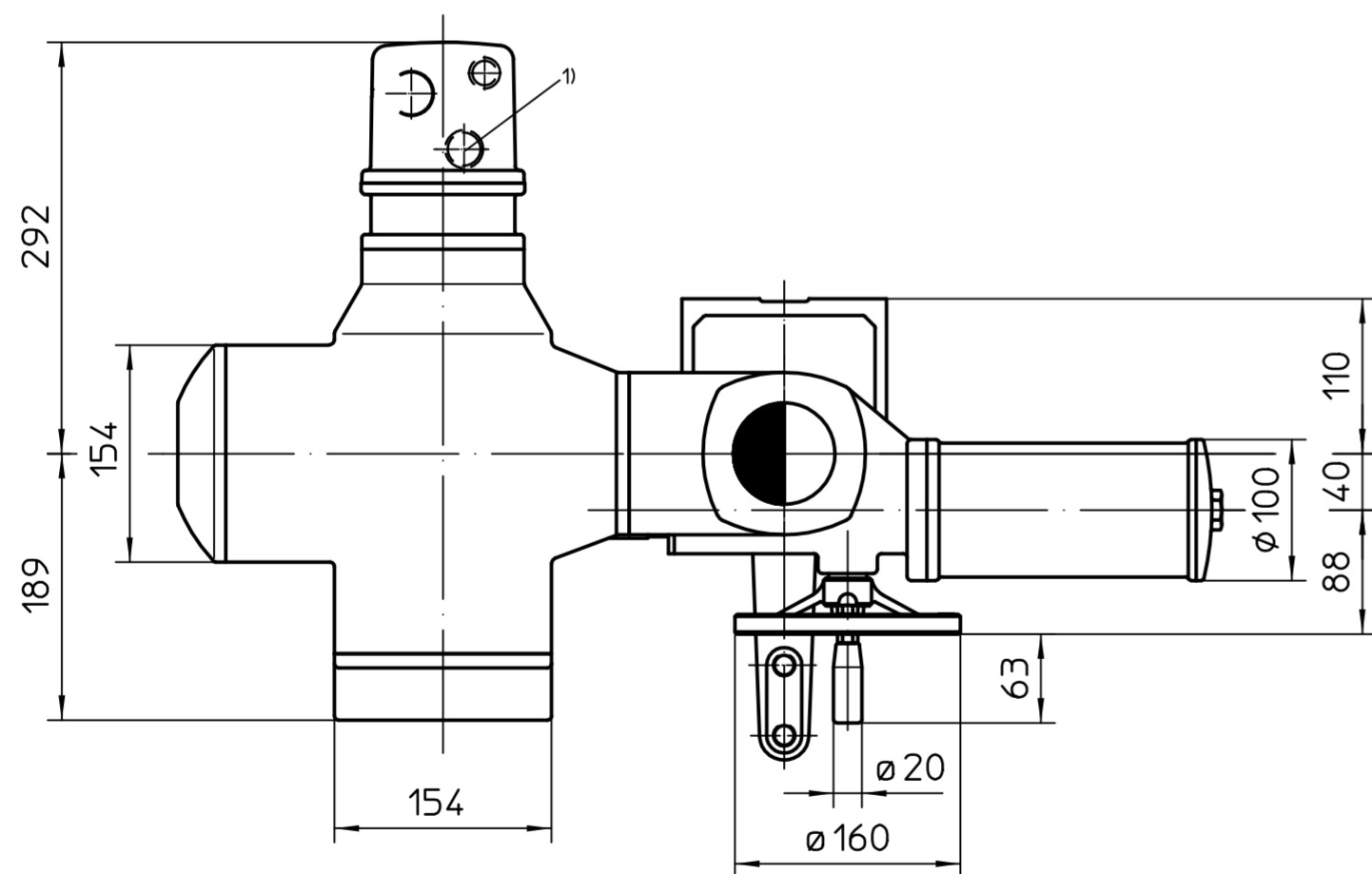
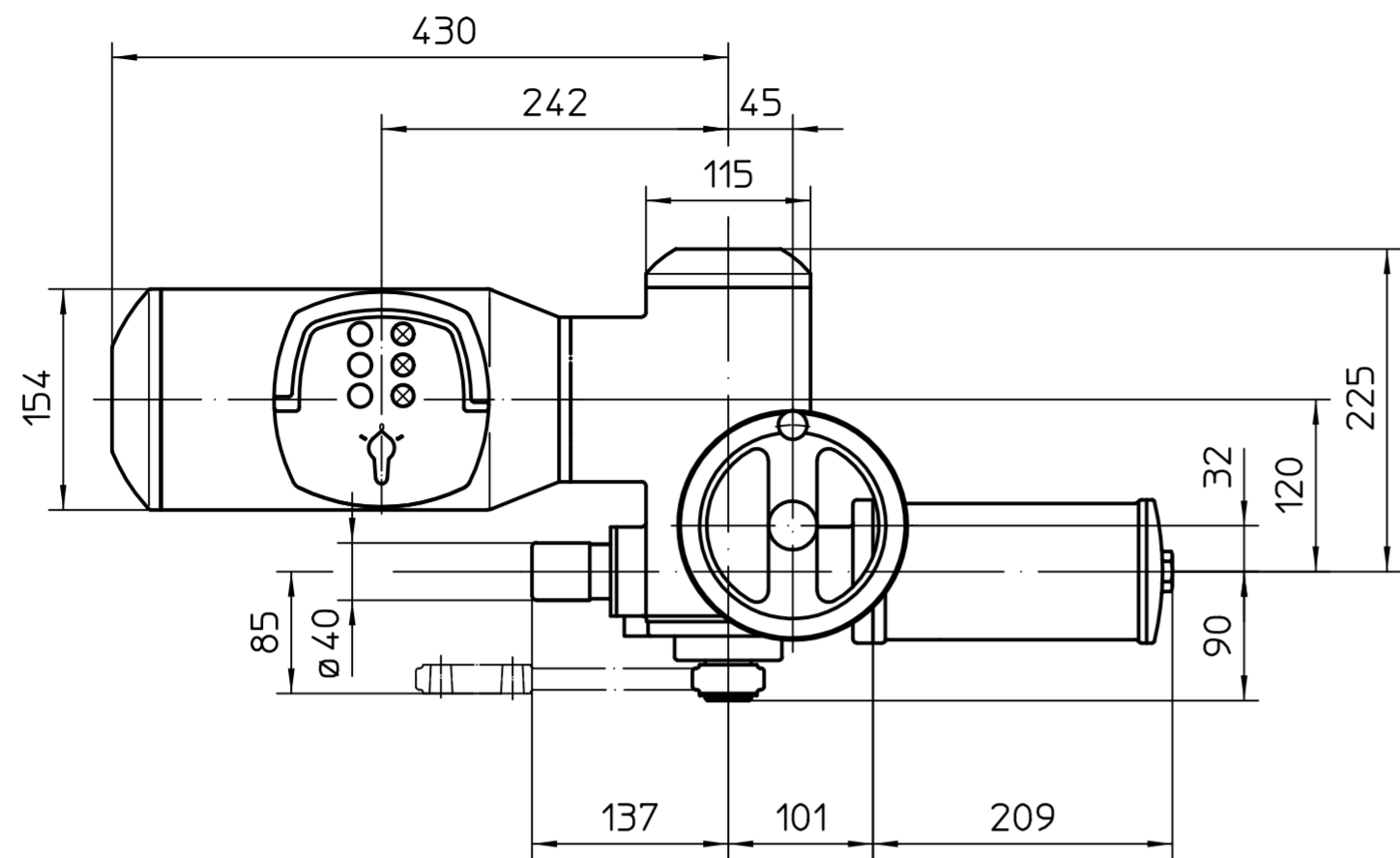
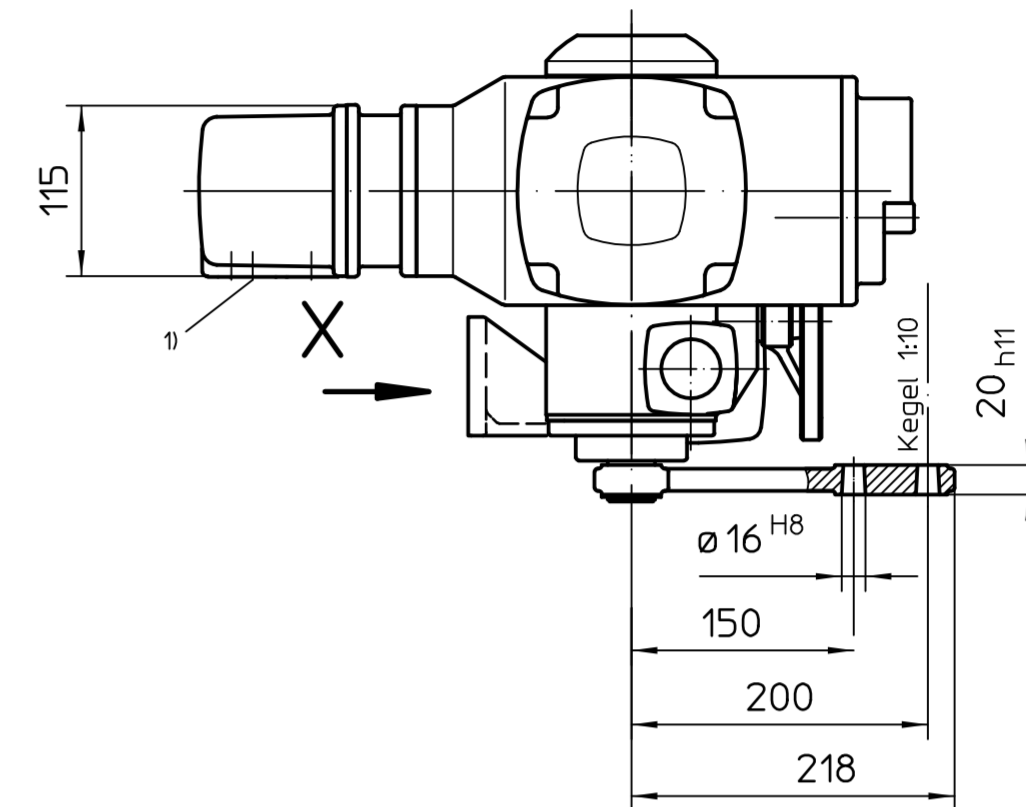


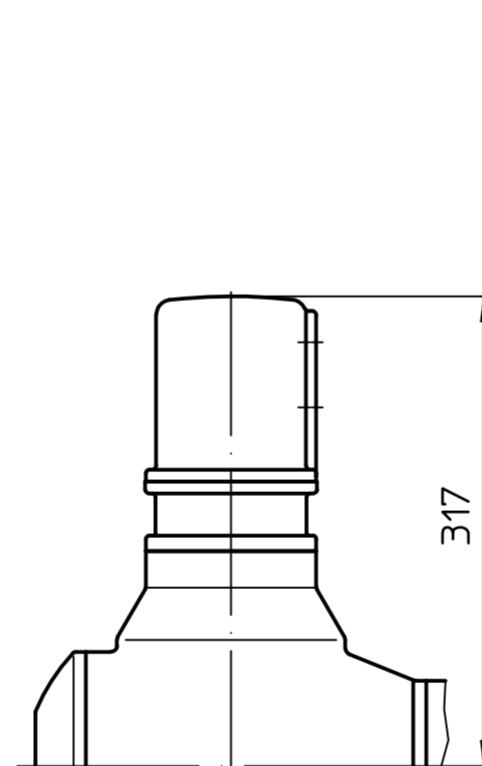
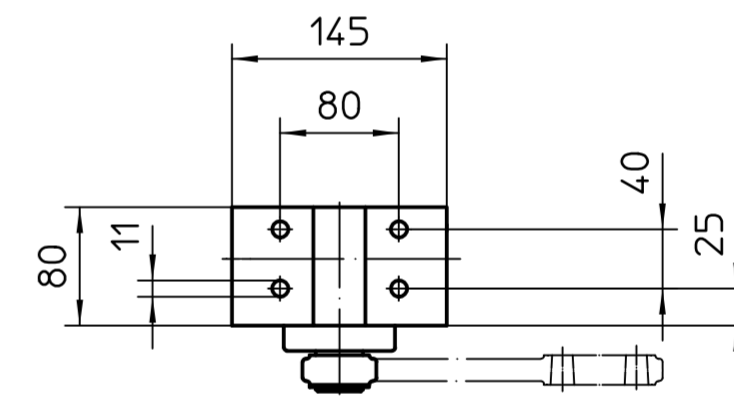
Für diese Zeichnung gelten die Bestimmungen über den Schutz für Urheberrecht.



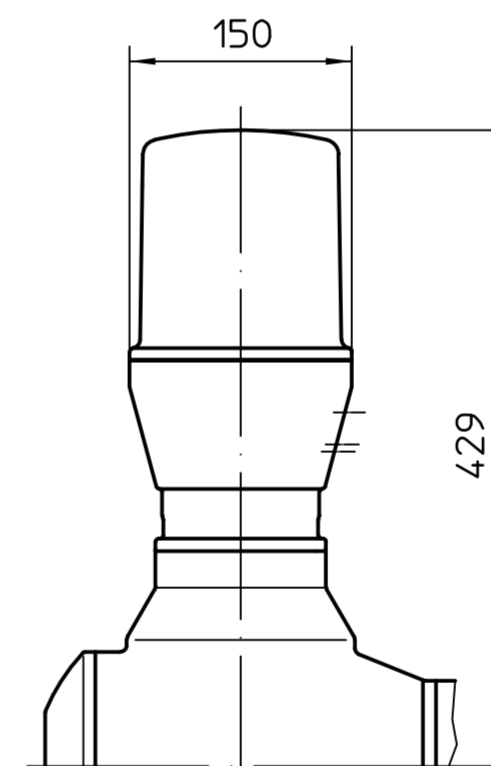
Standardversion KP  
Standard version KP



Detail X



Version KPH  
Version KPH



Version KES  
Version KES

1) Gewinde für Kabeleinführungen gemäß Auftragsbestätigung bzw. techn. Datenblatt  
Threads for cable entries according to order acknowledgement or techn. data

Alle Maße in mm  
All dimensions in mm

Für alle übrigen Maße der Stellantriebe/Getriebe siehe Maßblatt neuester Ausgabe  
For all other dimensions of actuators/gear boxes refer to latest issue of dimension sheet

Passmaß Abmaße

Art.-Nr.	Allgemeintoleranz ISO 2768 - mK	Maßstab 1:5	 AUMA Riester GmbH & Co. KG
		Datum	Name
		Bearb. 2012-08-03	Duffner
		Gepr. 2012-08-06	Altmann
		Freig. 2012-08-06	Duffner
		AUMA Riester GmbH & Co. KG Postfach 1362 D-79373 Müllheim Tel. 07631/809-0 Fax 07631/13218	
Zust.	Änderung	Datum	Name
SGFExC05.1-SGFExC07.1-AM			Blatt-Nr. 1
U2.3814			Anz. 1