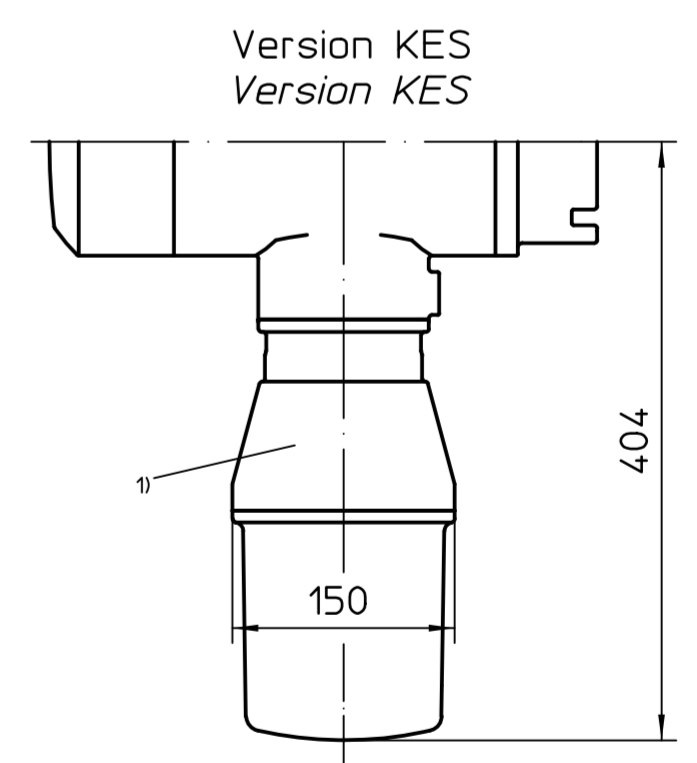
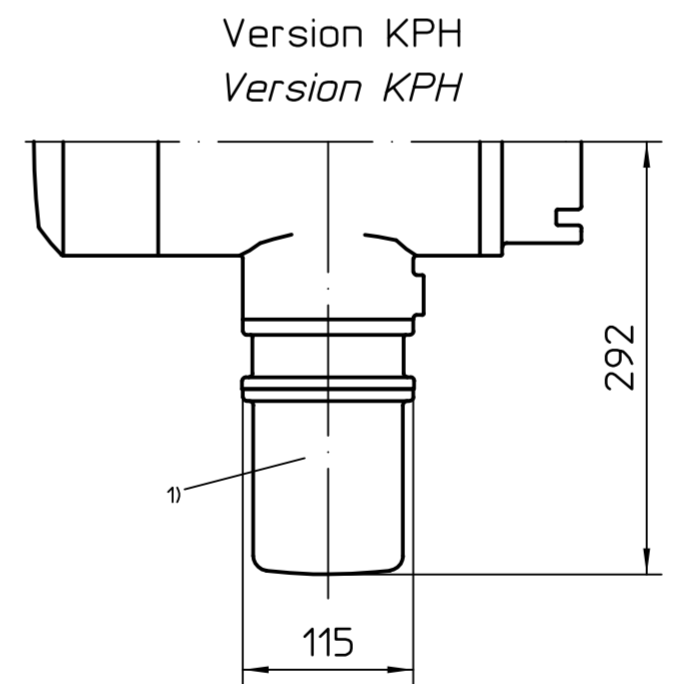
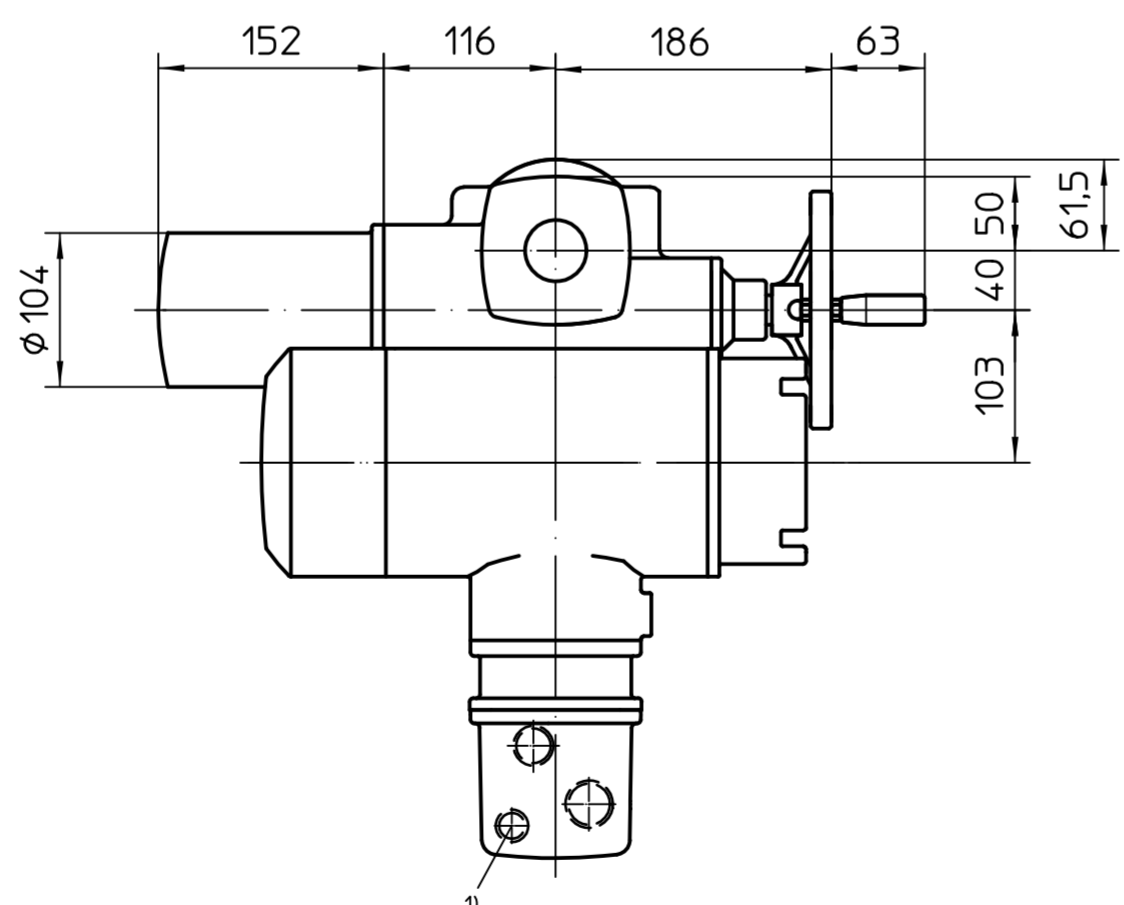


Unterkante SA
=Abtrieb B,C,E
Base of SA
=Output drive B,C,E

g1	max. mm
191	50
241	100
341	200
541	400
641	500



Für diese Zeichnung gelten die Bestimmungen über den Schutz für Urheberrecht.

Alle Maße in mm
All dimensions in mm

Für alle übrigen Maße der Stellantriebe/Getriebe siehe Maßblatt neuester Ausgabe
For all other dimensions of actuators/gear boxes refer to latest issue of dimension sheet

1) Gewinde für Kabeleinführungen gemäß Auftragsbestätigung bzw. techn. Datenblatt
Threads for cable entries according to order acknowledgement or techn. data

Art.-Nr.	Allgemeintoleranz ISO 2768 - mK	Maßstab 1:5	 AUMA Riester GmbH & Co. KG	
	Datum	Name	SA(R)Ex07.2-AC2 -LE12.1-F07	
	Bearb. 2013-05-21	Goltsev		
	Gepr. 2013-05-23	Duffner		
	Freig. 2013-05-23	Goltsev	U2.4037	
Zust.	Änderung	Datum	Name	AUMA Riester GmbH & Co. KG Postfach 1362 D-79373 Müllheim Tel. 07631/809-0 Fax 07631/13218
				Blatt-Nr. 1 Anz. 1
				gilt auch für/also valid for SA07.6