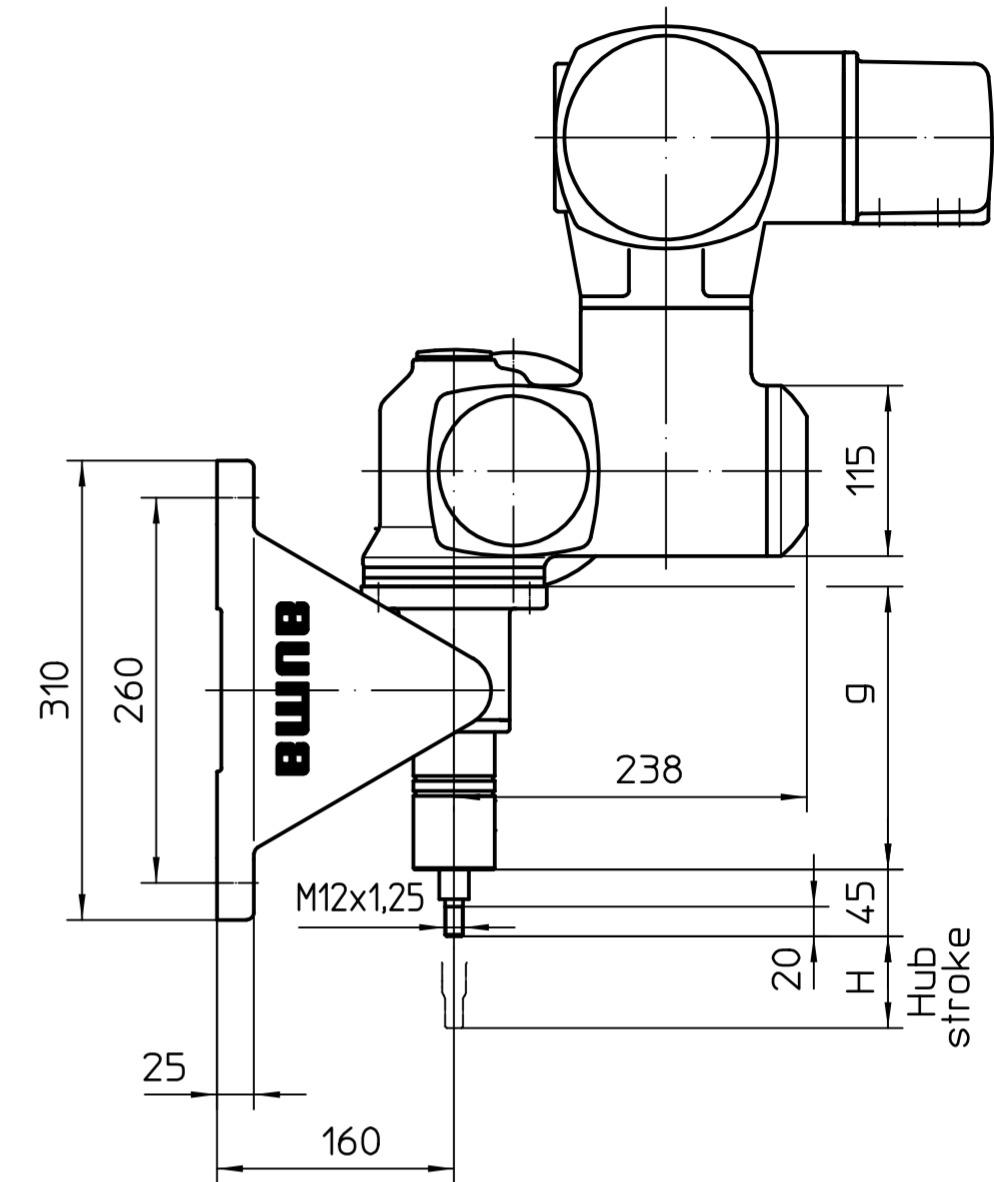
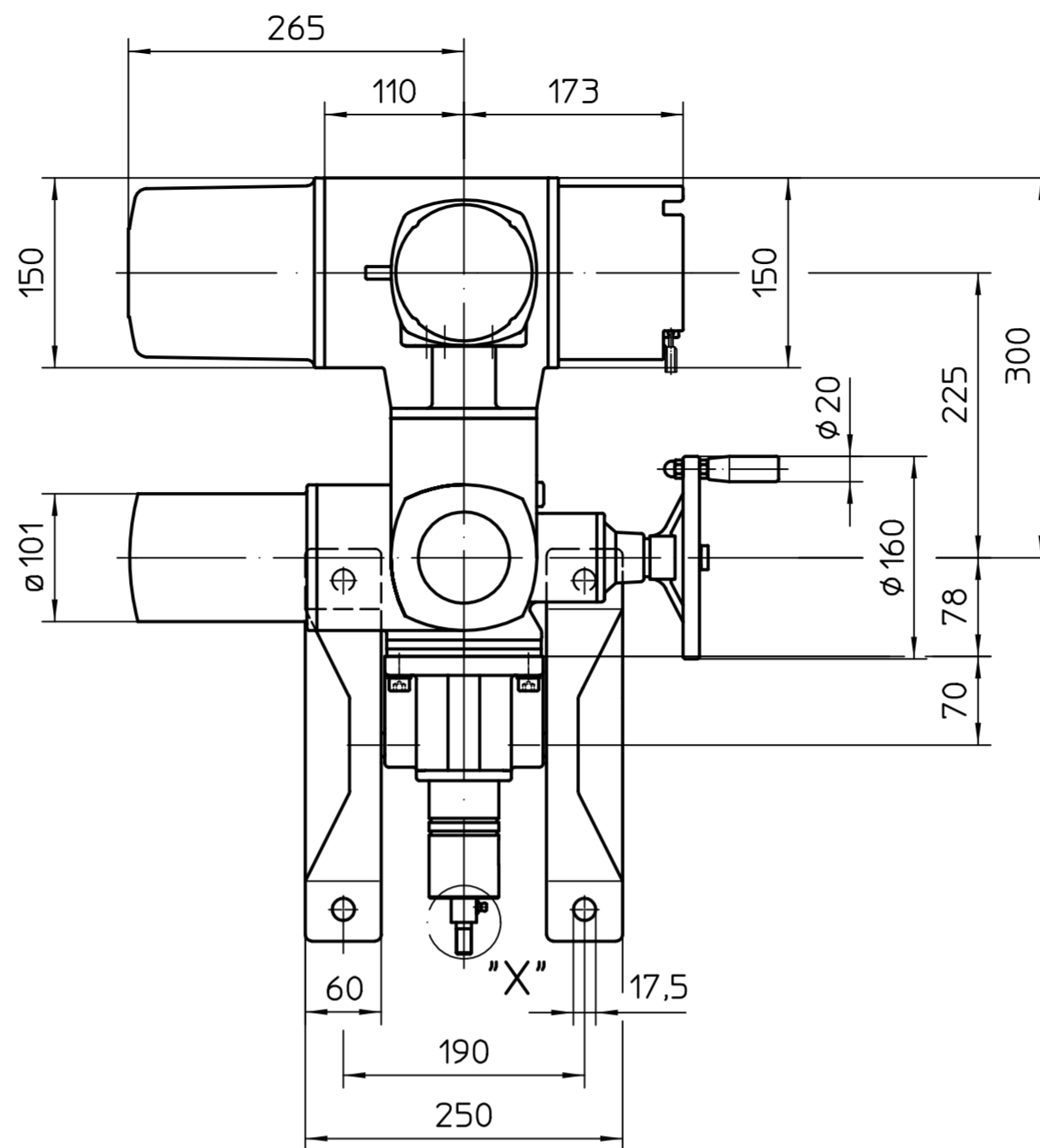
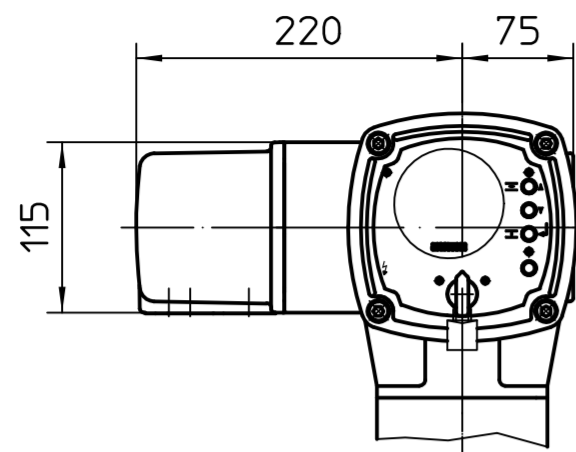
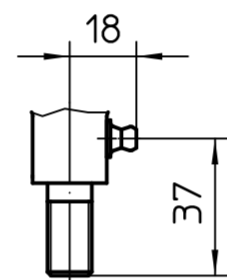


Für diese Zeichnung gelten die Bestimmungen über den Schutz für Urheberrecht.

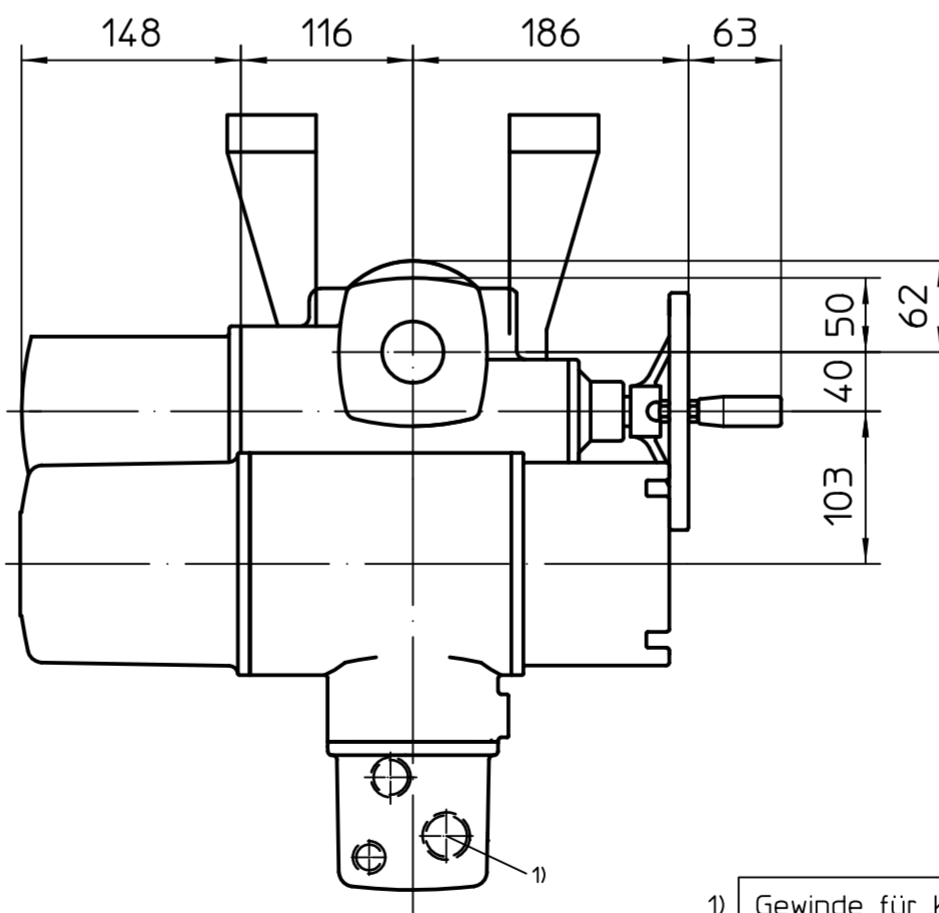
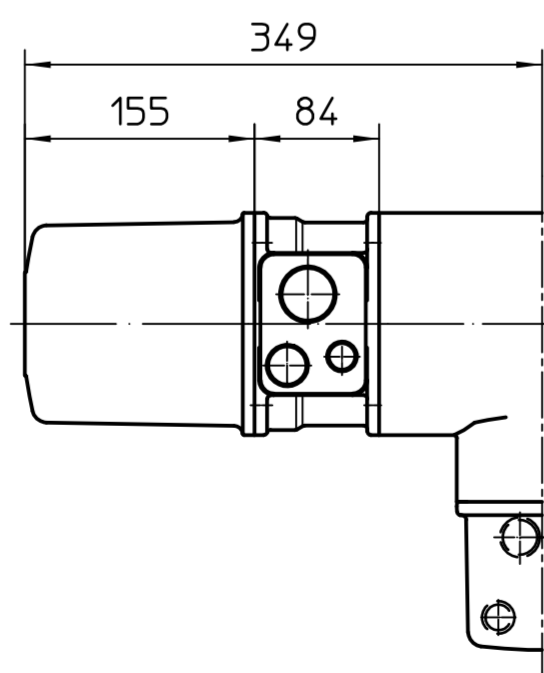


Detail X
M 1:2



g	wahlweise Hub H available stroke H max. mm
195	50
245	100
345	200
545	400
645	500

Ausführung mit therm. Überstromrelais
Version with thermal overload relay



1) Gewinde für Kabeleinführungen
gemäß Auftragsbestätigung bzw.
techn. Datenblatt
*Threads for cable entries
according to order acknow-
ledgement or techn. data*

Alle Maße in mm
All dimensions in mm

Für alle übrigen Maße der Stellantriebe/Getriebe siehe Maßblatt neuester Ausgabe
For all other dimensions of actuators/gear boxes refer to latest issue of dimension sheet

Art.-Nr.	Allgemeintoleranz ISO 2768 - mK	Maßstab 1:5	auma [®] AUMA Riester GmbH & Co. KG
		Datum	Name
		Bearb. 2014-01-30	Goltsev
		Gepr. 2014-01-31	Viesel
		Freig. 2014-01-31	Goltsev
		AUMA Riester GmbH & Co. KG Postfach 1362 D-79373 Müllheim Tel. 07631/809-0 Fax 07631/13218	
Zust.	Änderung	Datum	Name
			SA(R)07.2-AC2 -LE12.1 -mit Fuss
			U2.4274
			Blatt-Nr. 1 Anz. 1
gilt auch für/also valid for SA07.6			