

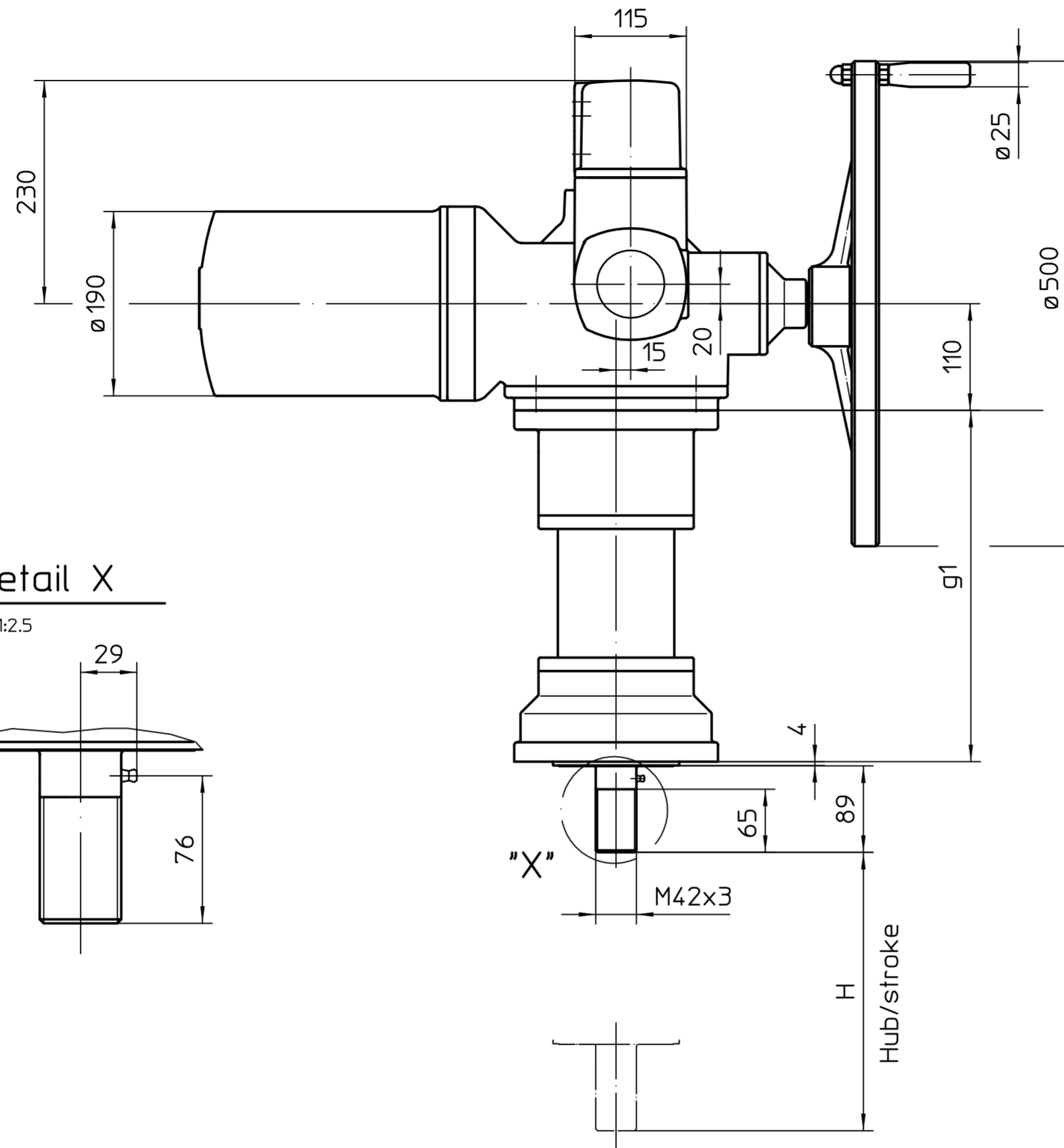
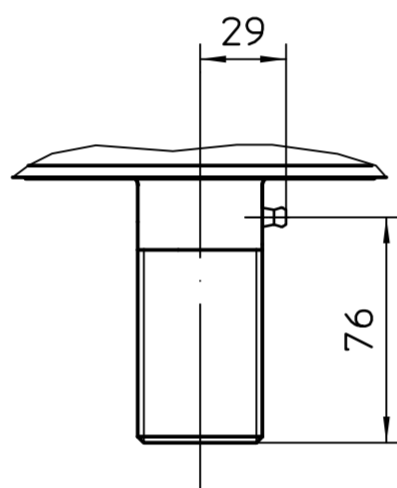
Für diese Zeichnung gelten die Bestimmungen über den Schutz für Urheberrecht.

wahlweise Hub H
available stroke H

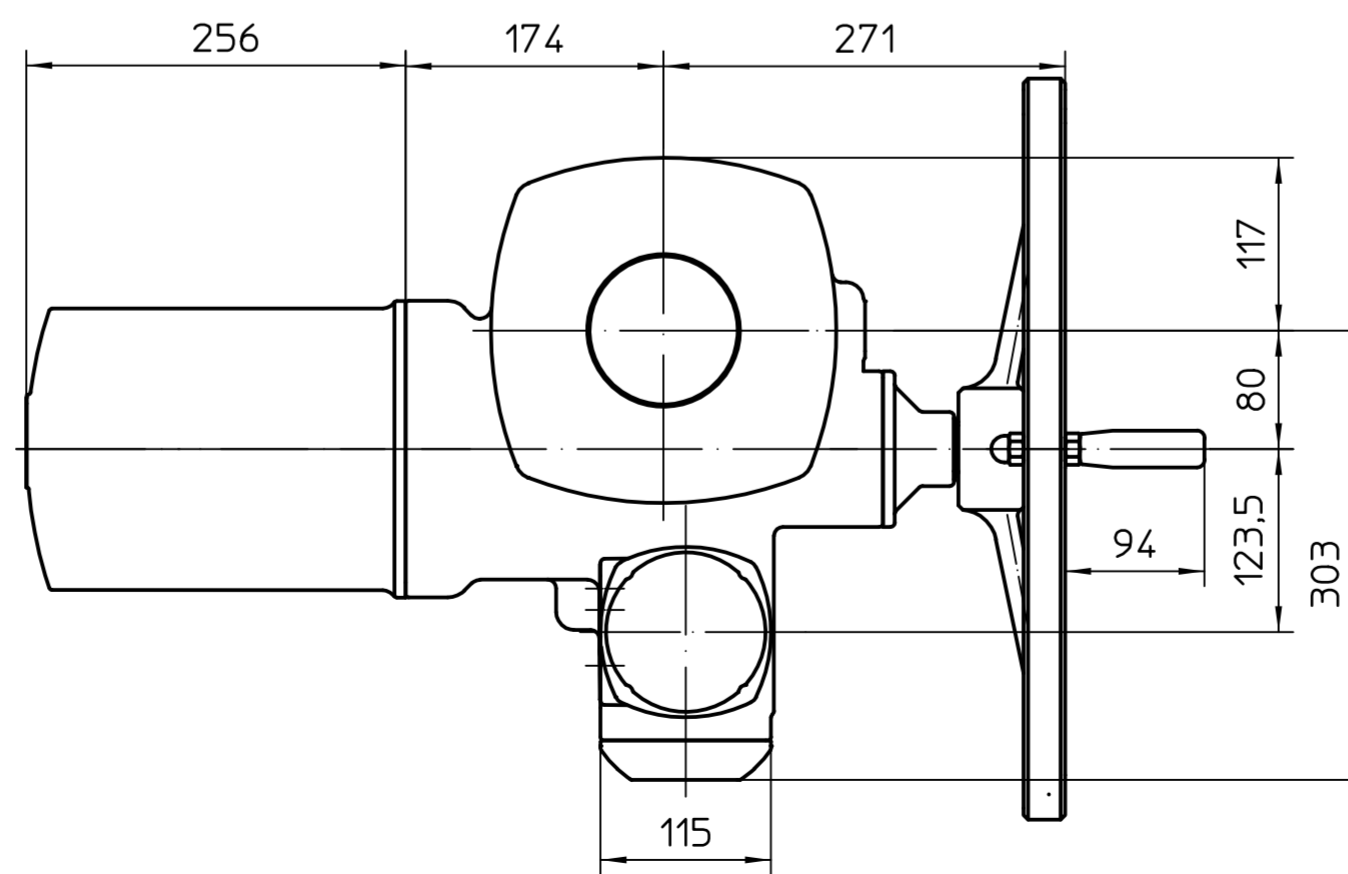
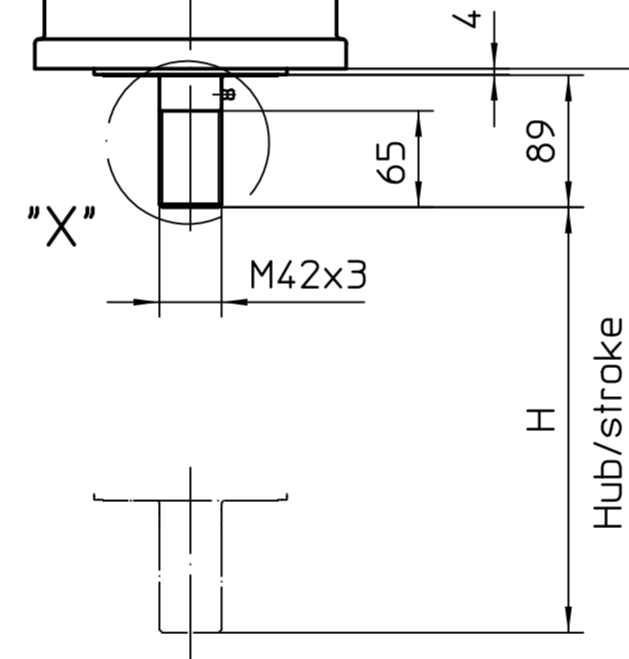
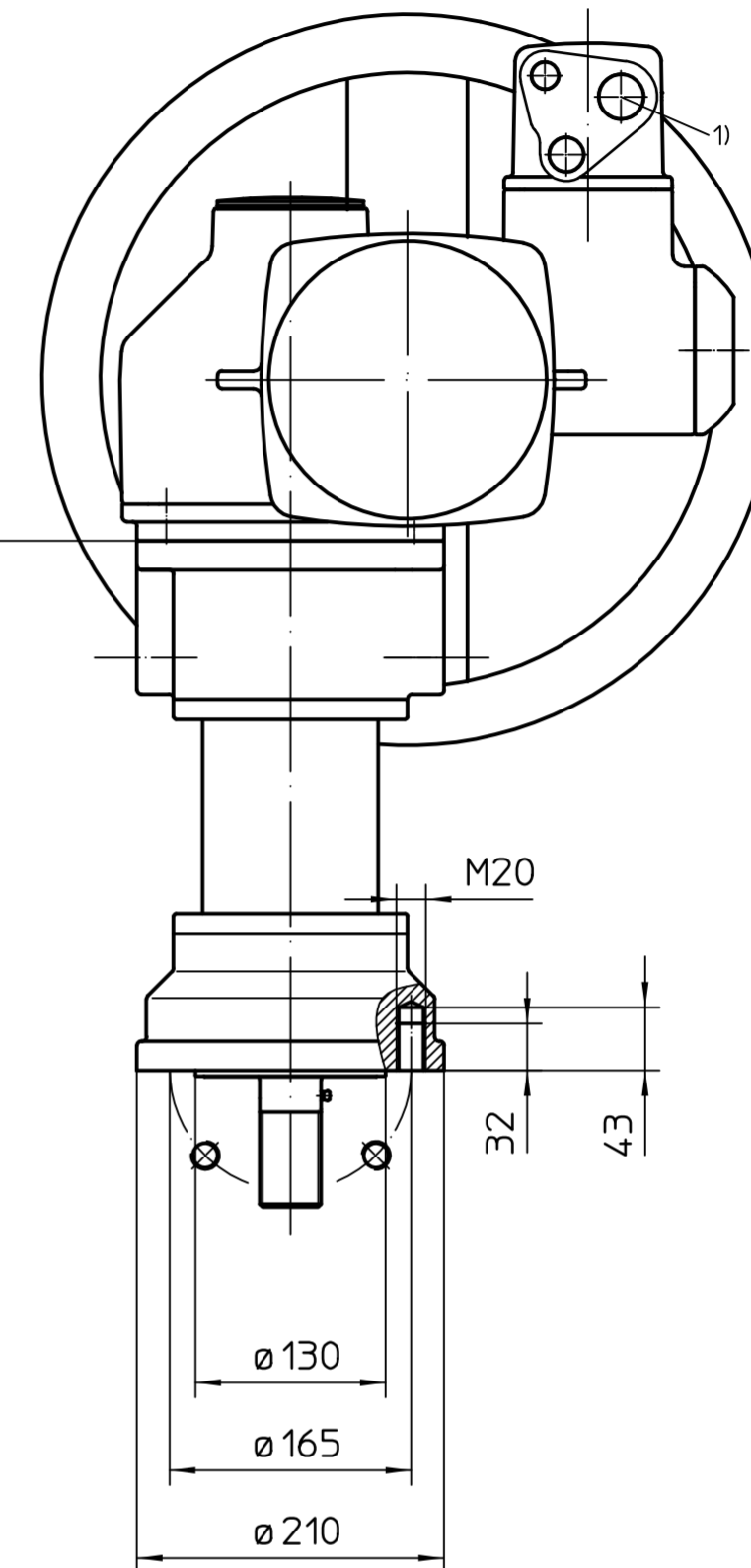
g1	max.
362	100
462	200
662	400
762	500

Detail X

M 1:2.5




Unterkante SA
=Abtrieb B,C,E
Base of SA
=Output drive B,C,E



1) Gewinde für Kabeleinführungen
gemäß Auftragsbestätigung bzw.
techn. Datenblatt
*Threads for cable entries
according to order acknow-
ledgement or techn. data*

Alle Maße in mm
All dimensions in mm

Für alle übrigen Maße der Stellantriebe/Getriebe siehe Maßblatt neuester Ausgabe
For all other dimensions of actuators/gear boxes refer to latest issue of dimension sheet

Art.-Nr.	Allgemeintoleranz ISO 2768 - mK	Maßstab 1:5	 AUMA Riester GmbH & Co. KG	
	Datum	Name	SA(R)16.2-LE200.1	
	Bearb. 2014-10-24	Goltsev		
	Gepr. 2014-10-28	Duffner		
	Freig. 2014-10-29	Goltsev	U2.4550	
	AUMA Riester GmbH & Co. KG Postfach 1362 D-79373 Müllheim Tel. 07631/809-0 Fax 07631/13218			
Zust.	Änderung	Datum	Name	Blatt-Nr. 1 Anz. 1