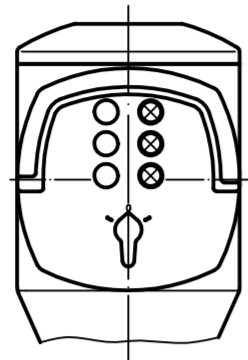


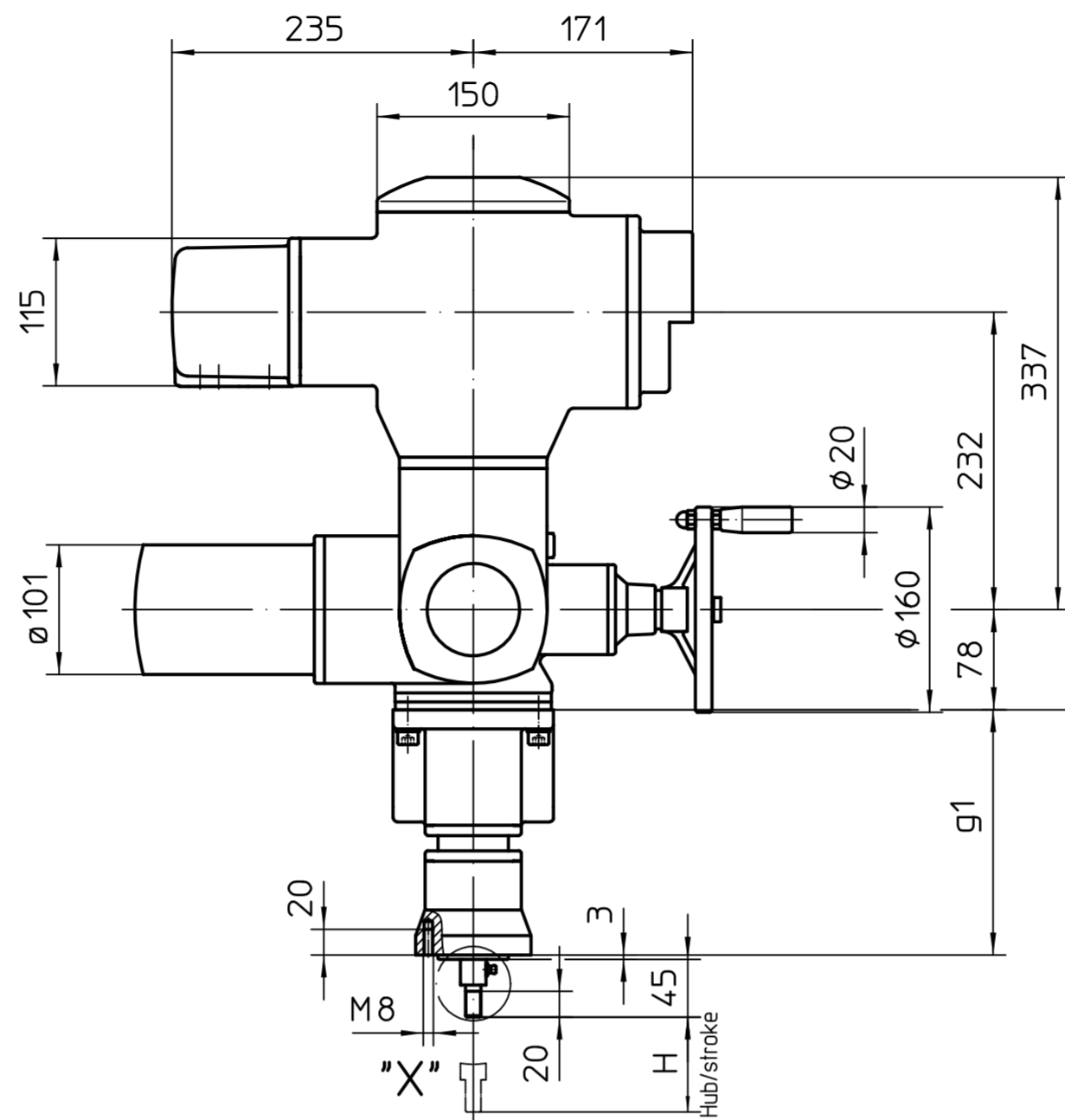
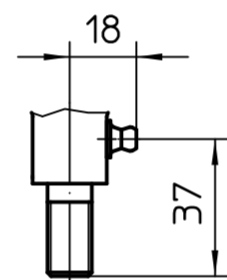
Für diese Zeichnung gelten die Bestimmungen über den Schutz für Urheberrecht.

wahlweise Hub H
available stroke H

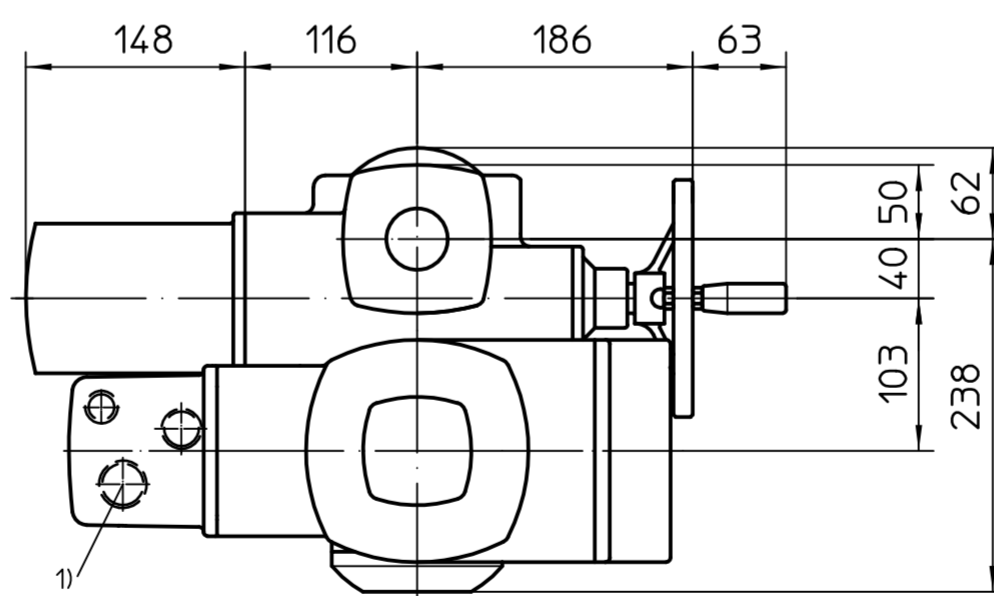
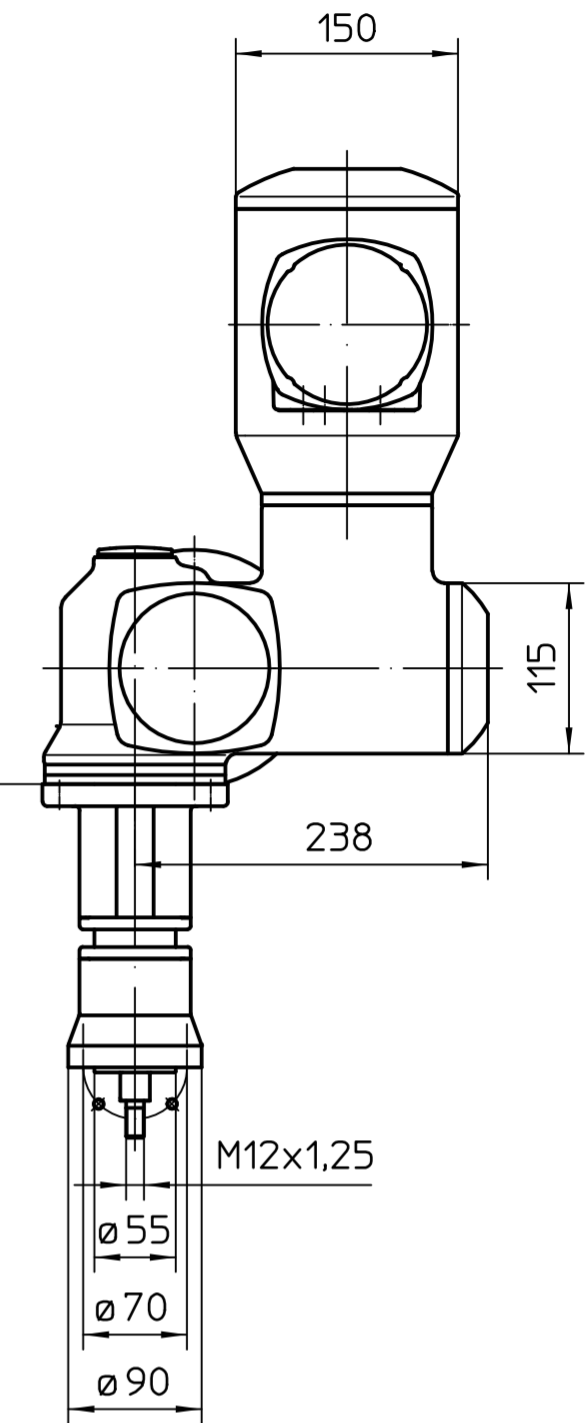
g1	max. mm
191	50
241	100
341	200
541	400
641	500



Detail X
M 1:2



Unterkante SA
=Abtrieb B,C,E
Base of SA
=Output drive B,C,E



1) Gewinde für Kabeleinführungen
gemäß Auftragsbestätigung bzw.
techn. Datenblatt
*Threads for cable entries
according to order acknow-
ledgement or techn. data*

Alle Maße in mm
All dimensions in mm

Für alle übrigen Maße der Stellantriebe/Getriebe siehe Maßblatt neuester Ausgabe
For all other dimensions of actuators/gear boxes refer to latest issue of dimension sheet

Passmaß Abmaße

Art.-Nr.	Allgemeintoleranz ISO 2768 - mK	Maßstab 1:5	 auma [®] AUMA Riester GmbH & Co. KG	
	Datum	Name	SA(R)07.2-AM -LE12.1-F07	
	Bearb. 2016-01-13	Goltsev		
	Gepr. 2016-01-18	Duffner		
	Freig. 2016-01-18	Goltsev	U2.4896	
Zust.	Änderung	Datum	Name	AUMA Riester GmbH & Co. KG Postfach 1362 D-79373 Müllheim Tel. 07631/809-0 Fax 07631/13218
				Blatt-Nr. 1 Anz. 1
				gilt auch für/also valid for SA07.6