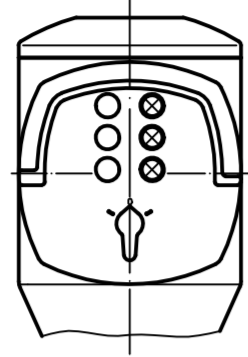
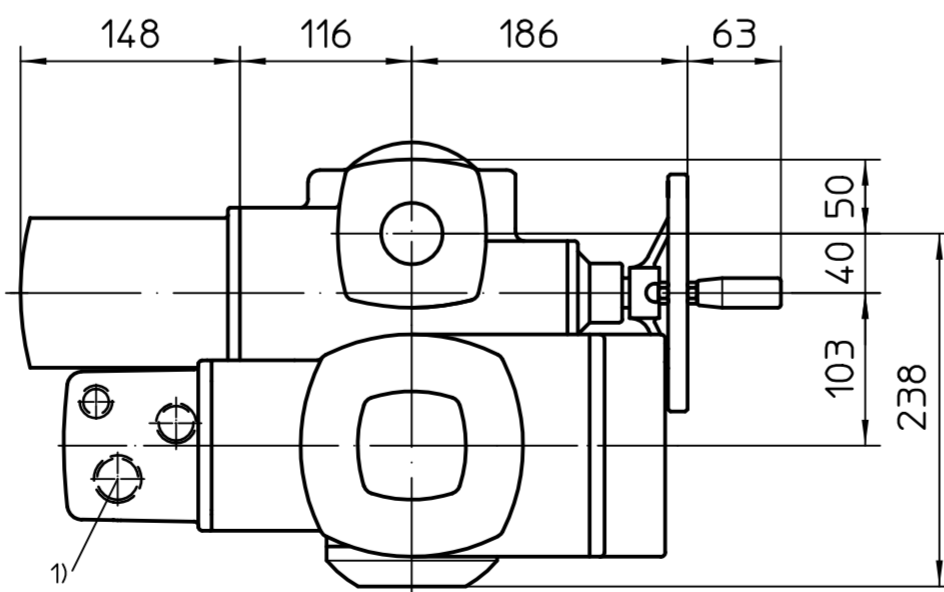
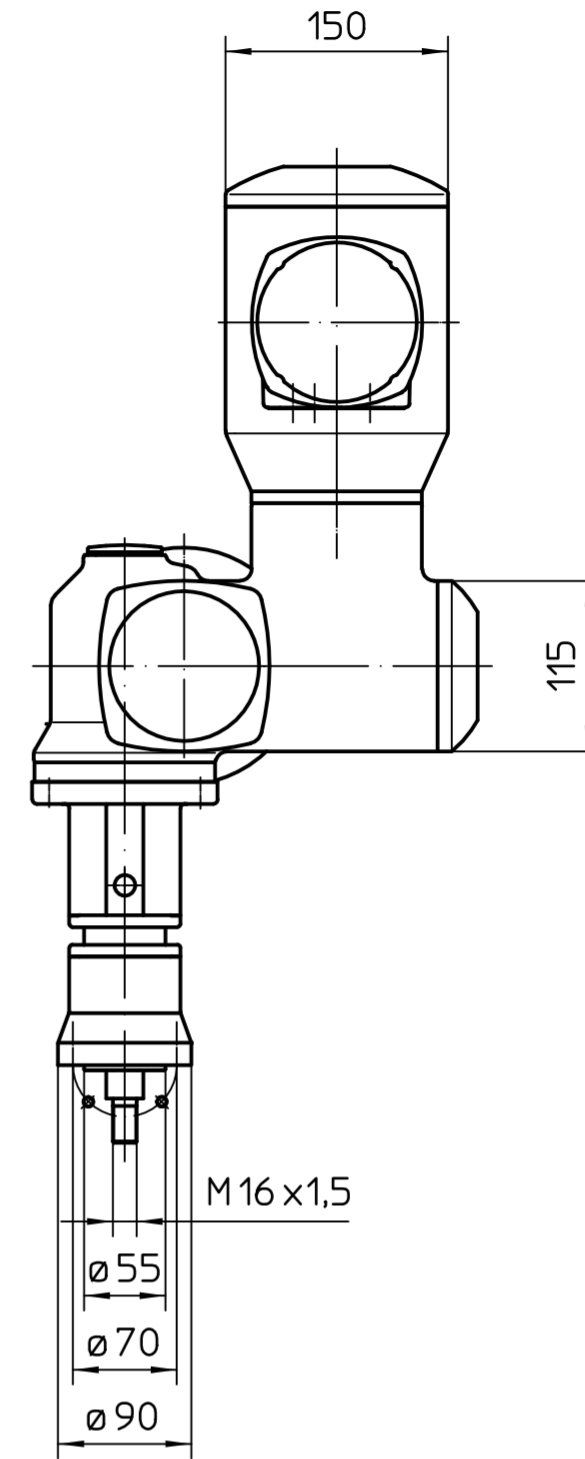
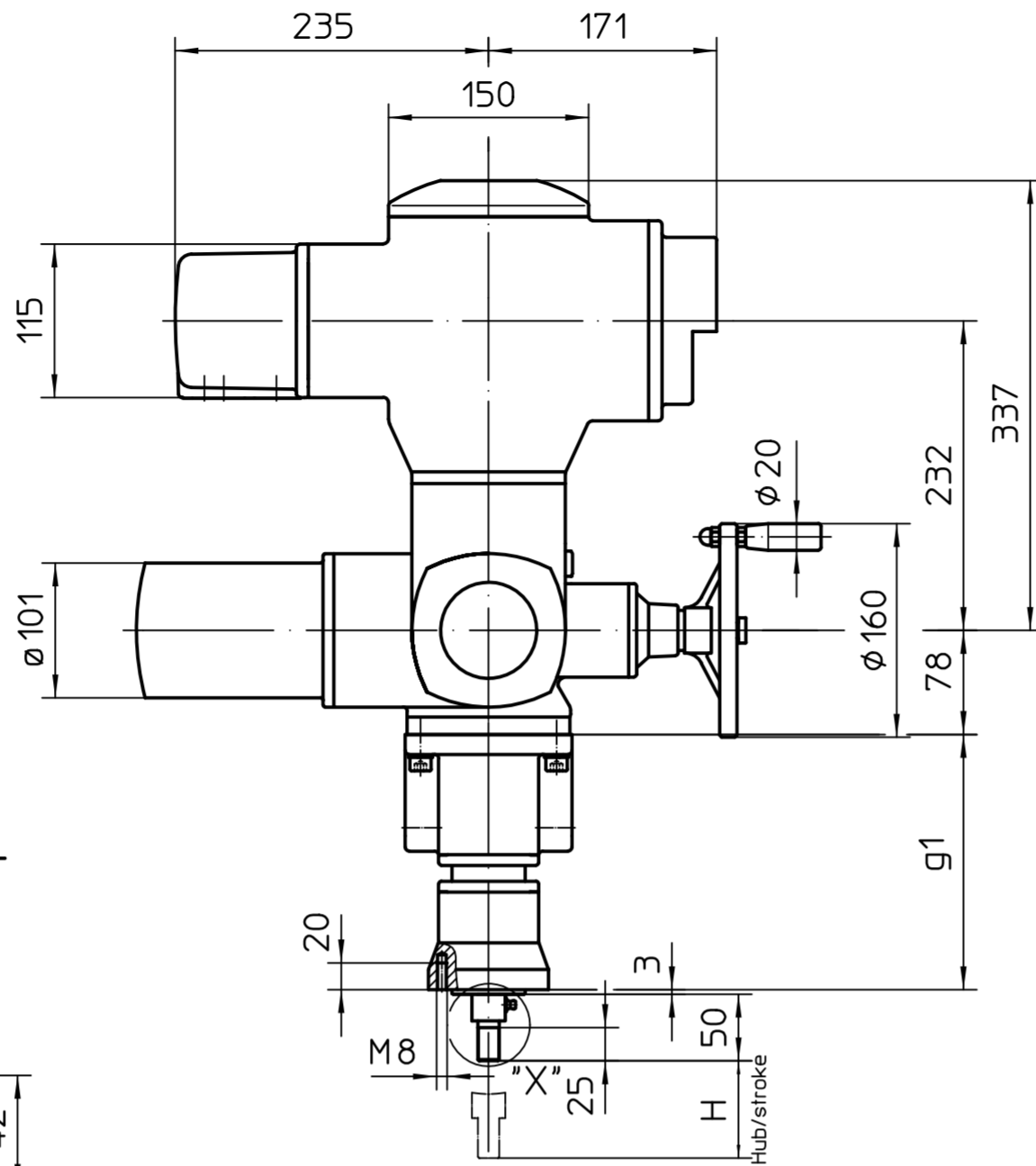
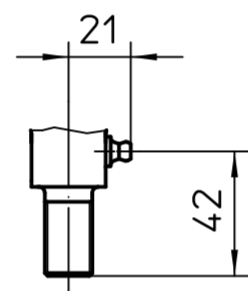


Für diese Zeichnung gelten die Bestimmungen über den Schutz für Urheberrecht.



Detail X
M 1:2,5



1) Gewinde für Kabeleinführungen gemäß Auftragsbestätigung bzw. techn. Datenblatt
Threads for cable entries according to order acknowledgement or techn. data

wahlweise Hub H
available stroke H

g1	max. mm
191	50
241	100
341	200
541	400
641	500

Alle Maße in mm
All dimensions in mm

Für alle übrigen Maße der Stellantriebe/Getriebe siehe Maßblatt neuester Ausgabe
For all other dimensions of actuators/gear boxes refer to latest issue of dimension sheet

Art.-Nr.	Allgemeintoleranz ISO 2768 - mK	Maßstab 1:5	 auma [®] AUMA Riester GmbH & Co. KG	
	Datum	Name	SA(R)07.2-AM-LE25.1-F07	
	Bearb. 2016-11-29	Goltsev		
	Gepr. 2016-11-30	Duffner		
	Freig. 2016-11-30	Goltsev	U2.5184	
	AUMA Riester GmbH & Co. KG Postfach 1362 D-79373 Müllheim Tel. 07631/809-0 Fax 07631/13218			
Zust.	Änderung	Datum	Name	Blatt-Nr. 1 Anz. 1
gilt auch für/also valid for SA07.6				