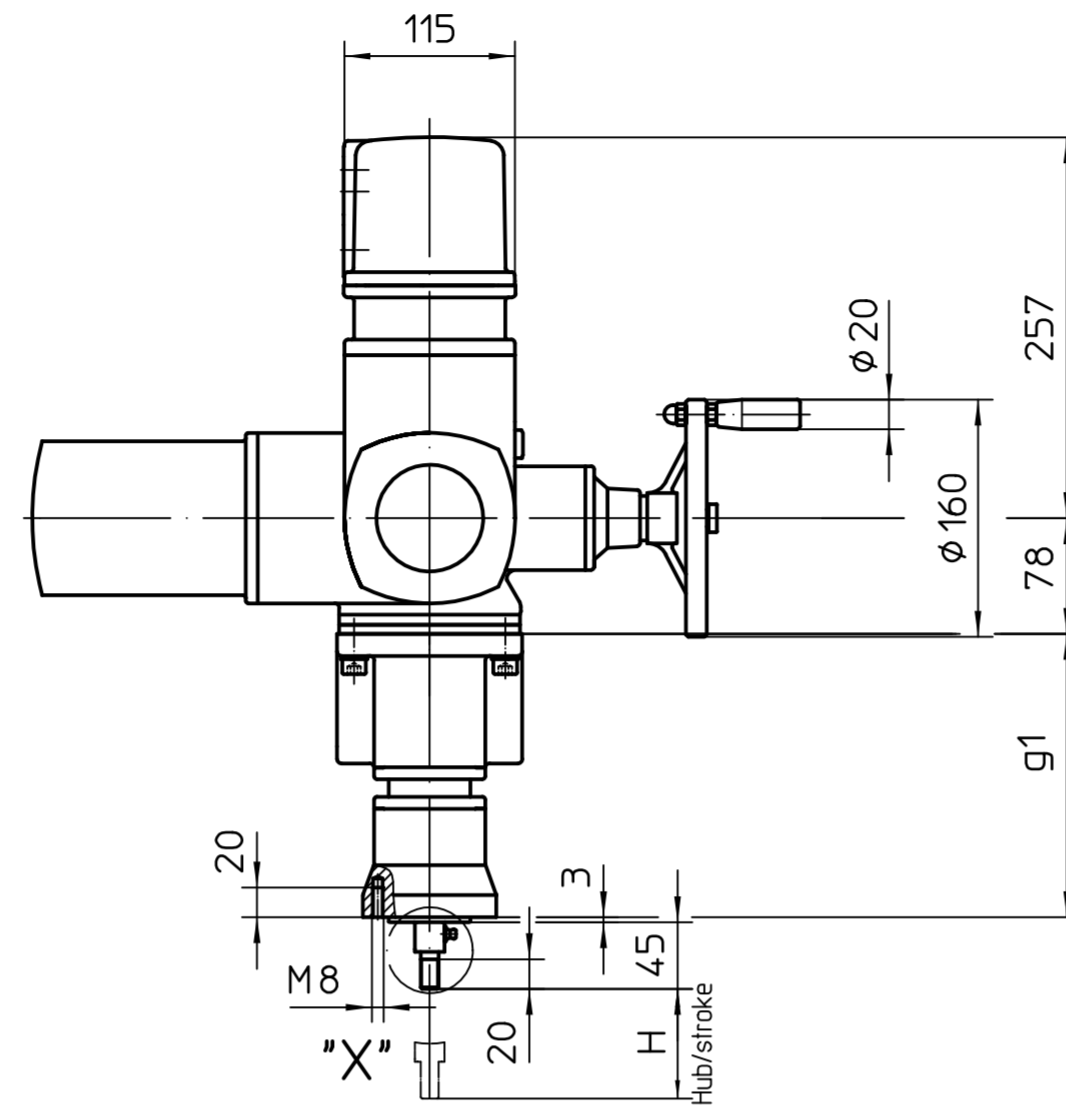
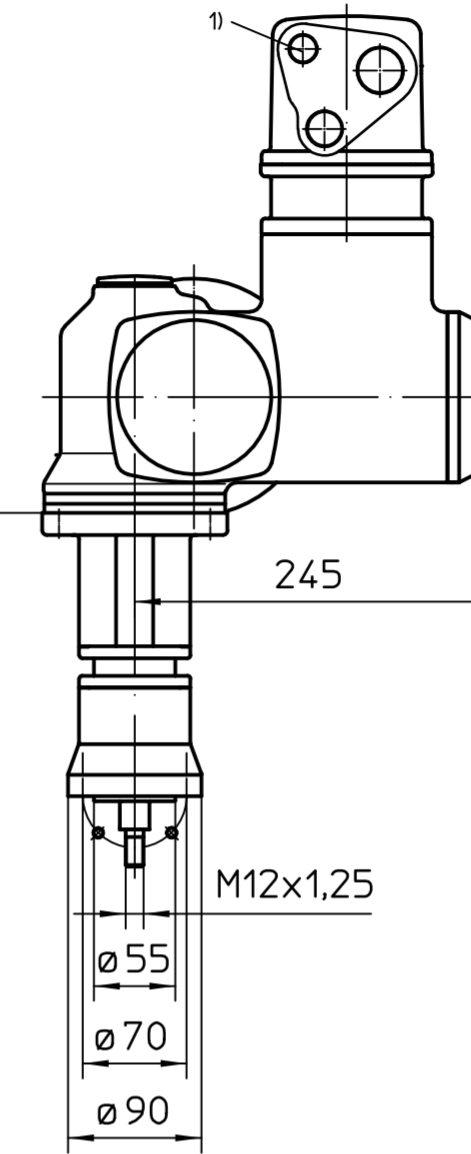


Für diese Zeichnung gelten die Bestimmungen über den Schutz für Urheberrecht.

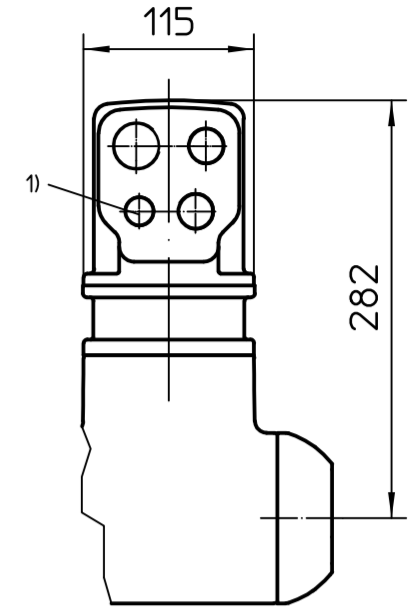
Standardversion KP
Standard version KP



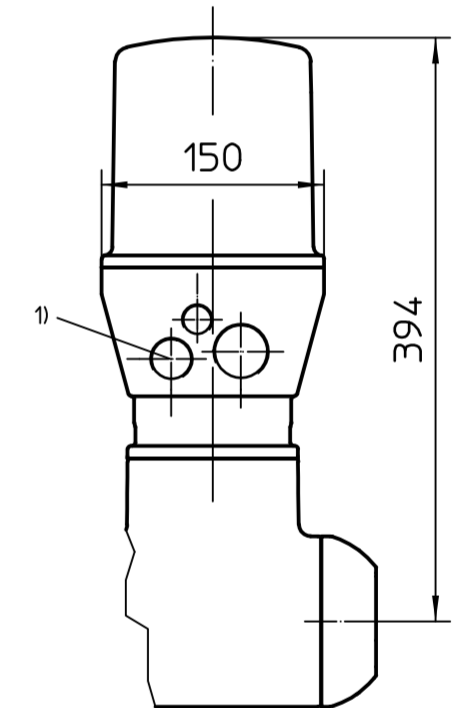
Unterkante SA
=Abtrieb B,C,E
Base of SA
=Output drive B,C,E



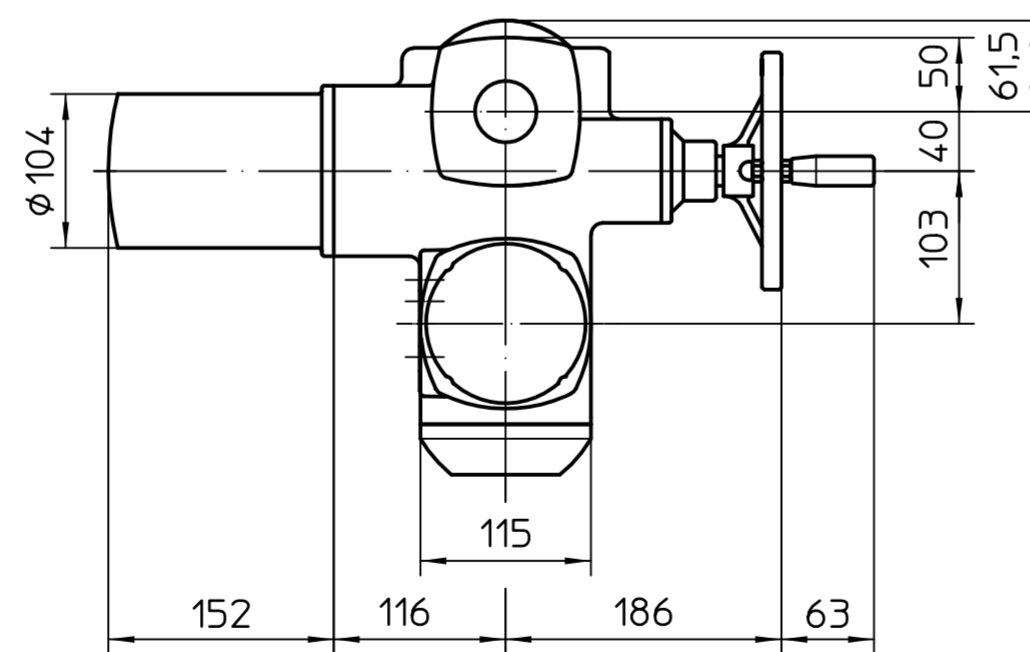
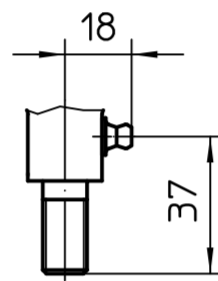
Version KPH
Version KPH



Version KES
Version KES



Detail X
M 1:2



1) Gewinde für Kabeleinführungen
gemäß Auftragsbestätigung bzw.
techn. Datenblatt
Threads for cable entries
according to order acknow-
ledgement or techn. data

g1	wahlweise Hub H available stroke H max. mm
191	50
241	100
341	200
541	400
641	500

Alle Maße in mm
All dimensions in mm

Für alle übrigen Maße der Stellantriebe/Getriebe siehe Maßblatt neuester Ausgabe
For all other dimensions of actuators/gear boxes refer to latest issue of dimension sheet

Art.- Nr.	Allgemeintoleranz ISO 2768 - mK	Maßstab 1:5	auma [®] AUMA Riester GmbH & Co. KG	
	Datum	Name	SA(R)Ex07.2-LE12.1-F07	
	Bearb. 2017-05-31	Goltsev		
	Gepr. 2017-06-01	Duffner		
	Freig. 2017-06-01	Goltsev	U2.5341	
AUMA Riester GmbH & Co. KG Postfach 1362 D-79373 Müllheim Tel. 07631/809-0 Fax 07631/13218				
Zust.	Änderung	Datum	Name	Anz. 1
				gilt auch für/also valid for SA07.6