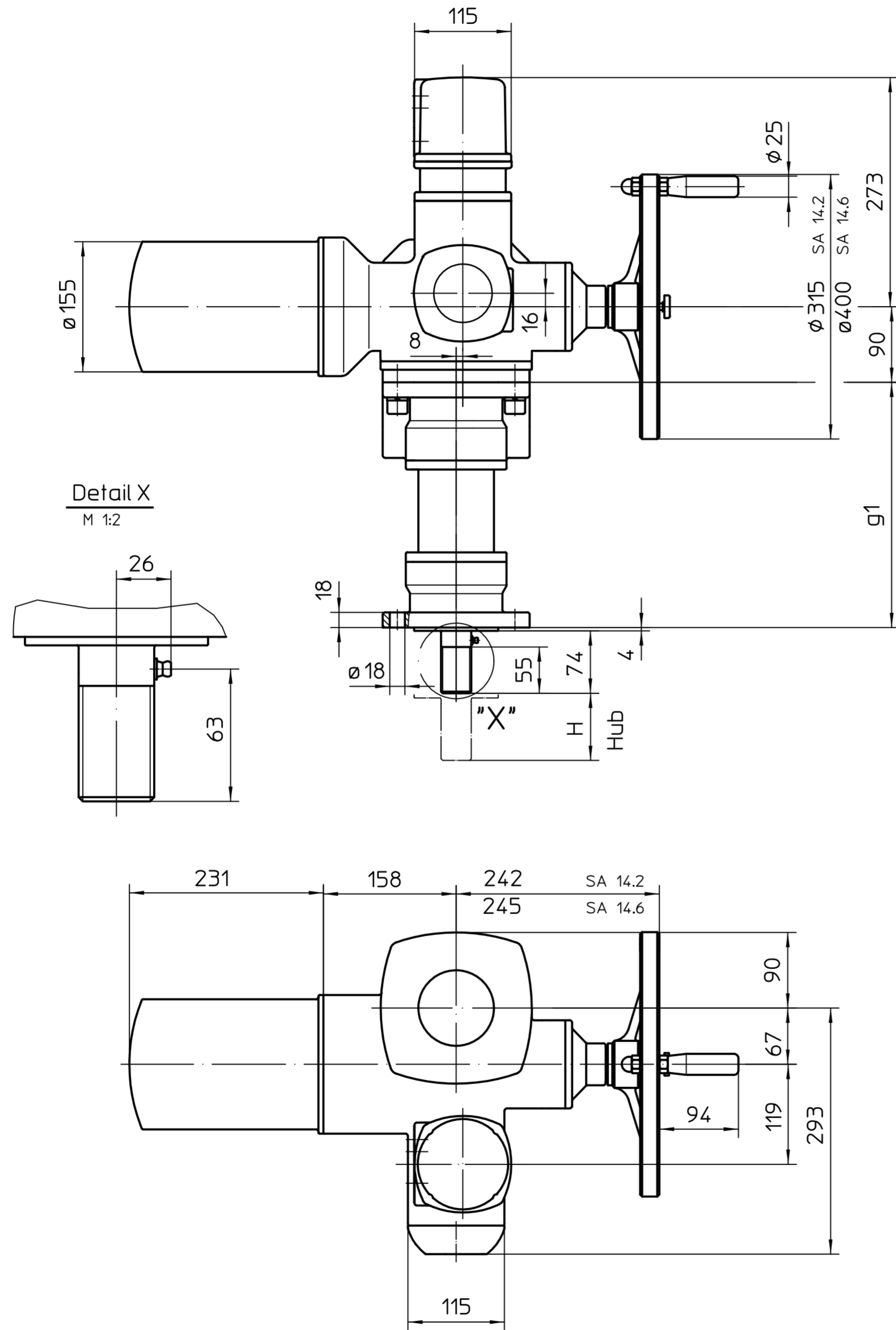
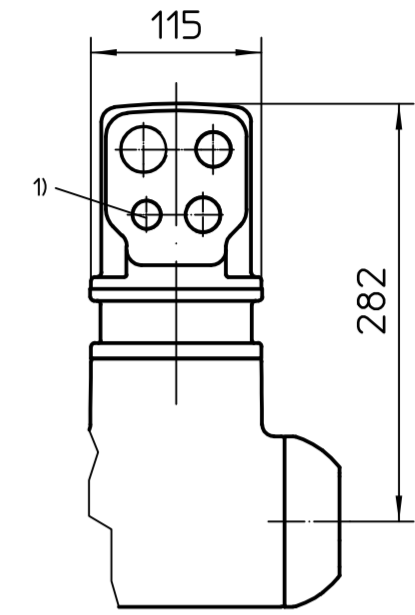


Standardversion KP

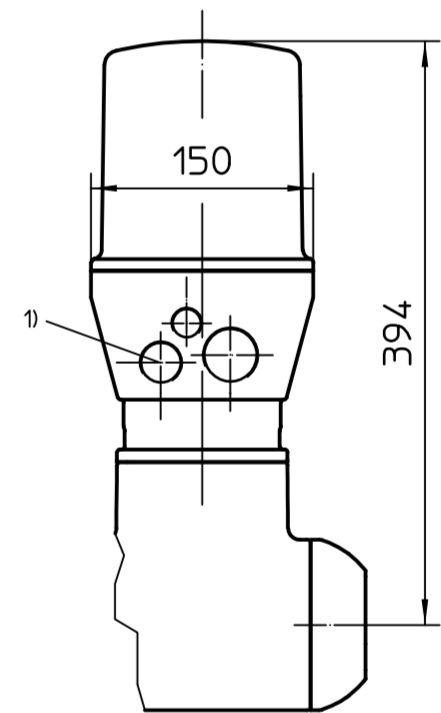


Unterkante SA  
=Abtrieb B,C,E

Version KPH



Version KES



wahlweise Hub H H

g1	max. mm
293	80
373	160
533	320
613	400
713	500

Detail X  
M 1:2

Für diese Zeichnung gelten die Bestimmungen über den Schutz für Urheberrecht.

Alle Maße in mm

Für alle übrigen Maße der Stellantriebe/Getriebe  
siehe Maßblatt neuester Ausgabe

1) Gewinde für Kabeleinführungen  
gemäß Auftragsbestätigung  
bzw. techn. Datenblatt

\*gilt auch für: SA14.6

		Maßstab 1:5		 AUMA Riester GmbH & Co. KG		
		Datum 2018-02-05				Name Goltsev
		Gepr. 2018-02-06		Name Duffner		
		Freig. 2018-02-06		Name Goltsev		
		AUMA Riester GmbH & Co. KG Postfach 1362 D-79373 Müllheim Tel. 07631/809-0 Fax 07631/13218				Blatt 1 Anz. 1
01	084/2018	2018-02-05	Gol			U2.5430 * - SA14.6
Zust.	Änderung	Datum	Name			