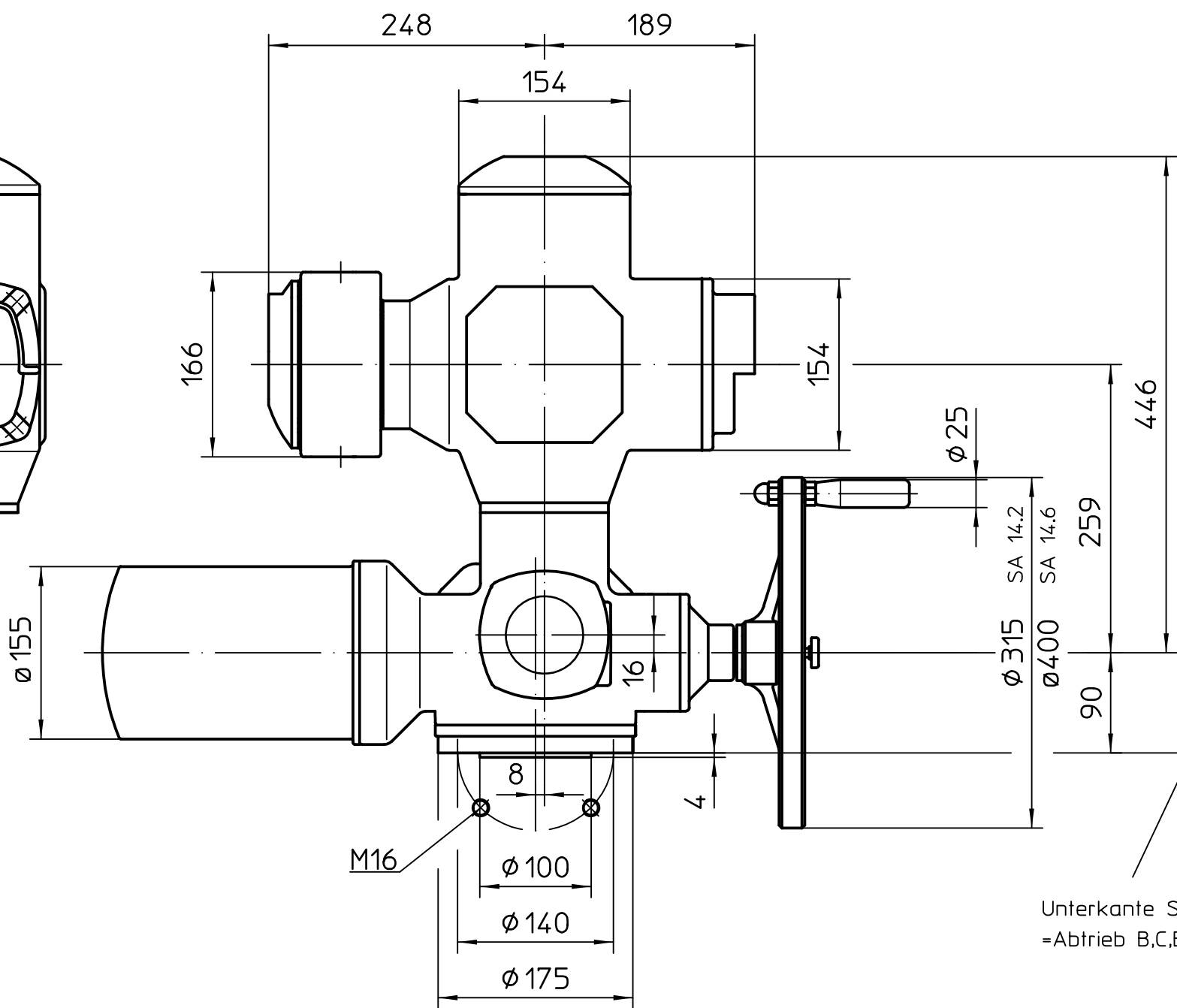
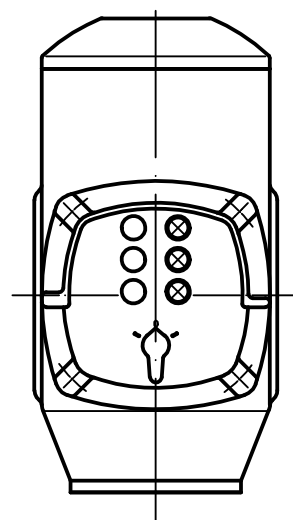
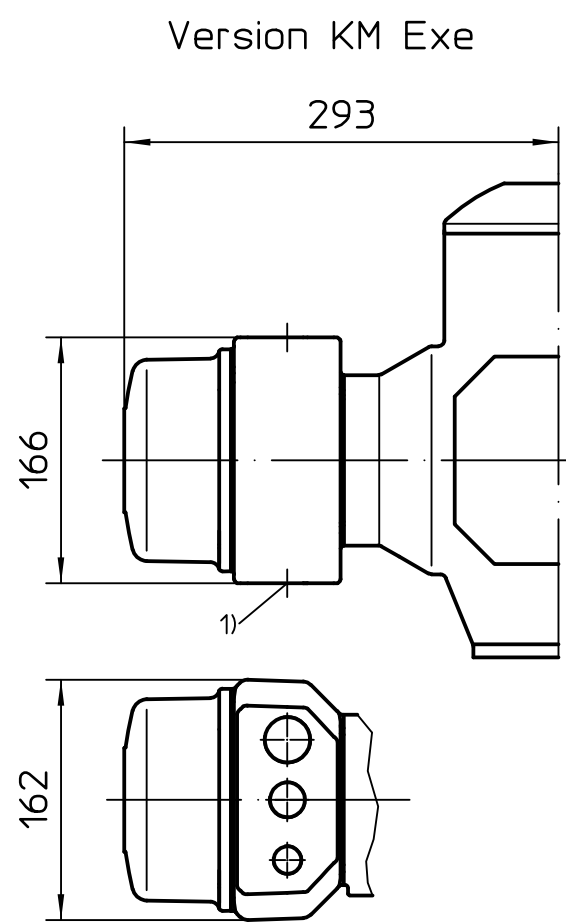
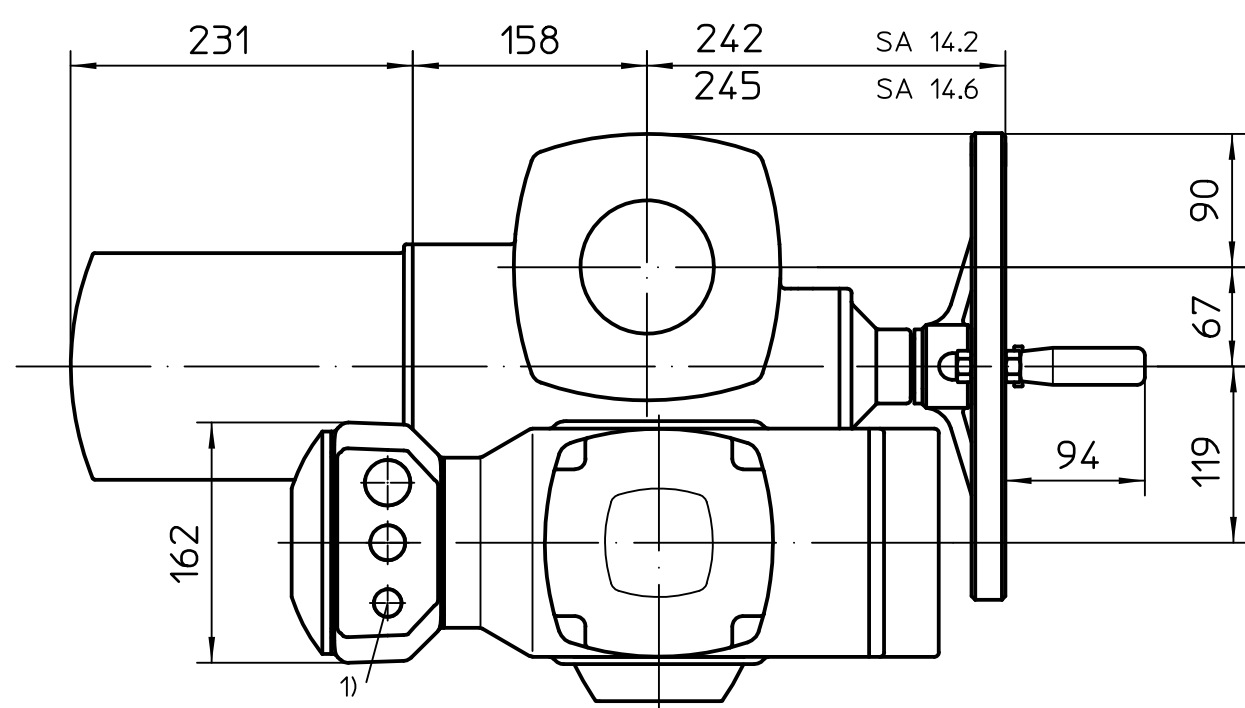
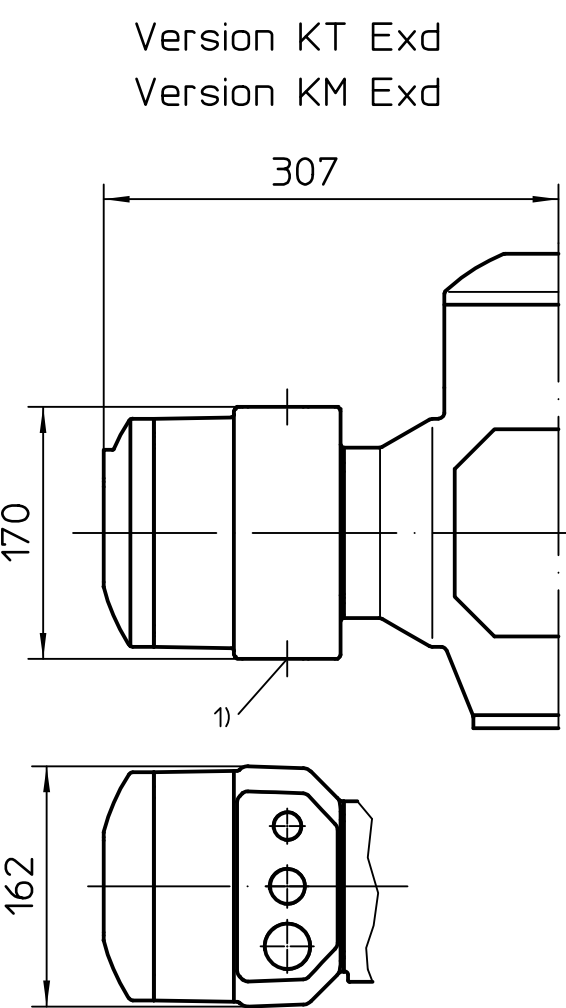


Standardversion KT Exe



Unterkante SA
=Abtrieb B.C.E



Für diese Zeichnung gelten die Bestimmungen über den Schutz für Urheberrecht.

Alle Maße in mm
Für alle übrigen Maße der Stellantriebe/Getriebe
siehe Maßblatt neuester Ausgabe

1) Gewinde für Kabeleinführungen
gemäß Auftragsbestätigung
bzw. techn. Datenblatt

*gilt auch für: SAEx14.6

				Maßstab 1:5		 AUMA Riester GmbH & Co. KG	
				Datum Name Bearb. 2019-03-29 Goltsev Gepr. 2019-06-27 Mayer Freig. 2019-08-08 Goltsev			
				SA(R)Ex14.2-AM			
				U2.5838			
				* - SAEx14.6 - KT / KM			
01	032/2019	2019-03-29	Gol			Blatt 1	
Zust.	Änderung	Datum	Name			Anz. 1	