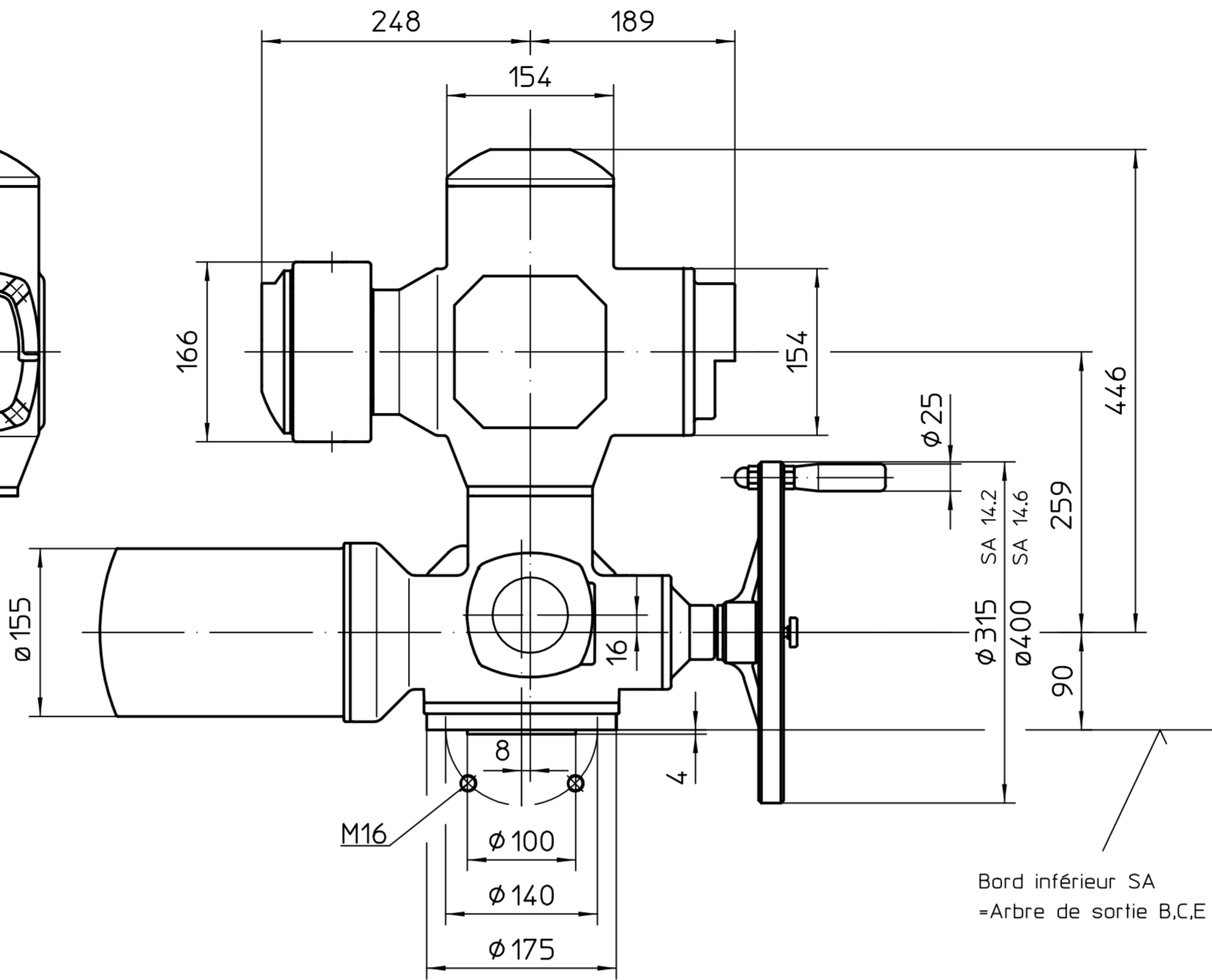
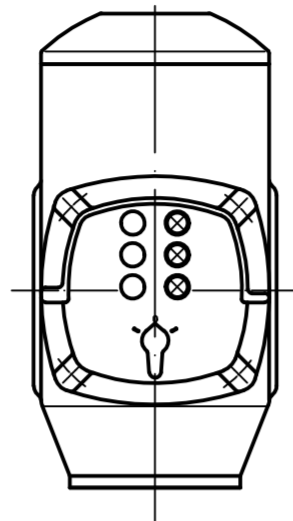
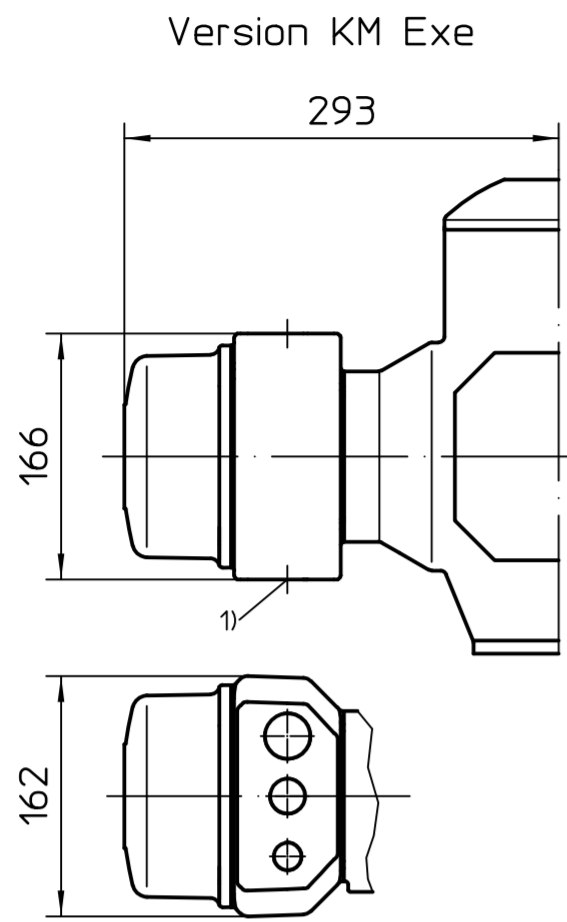
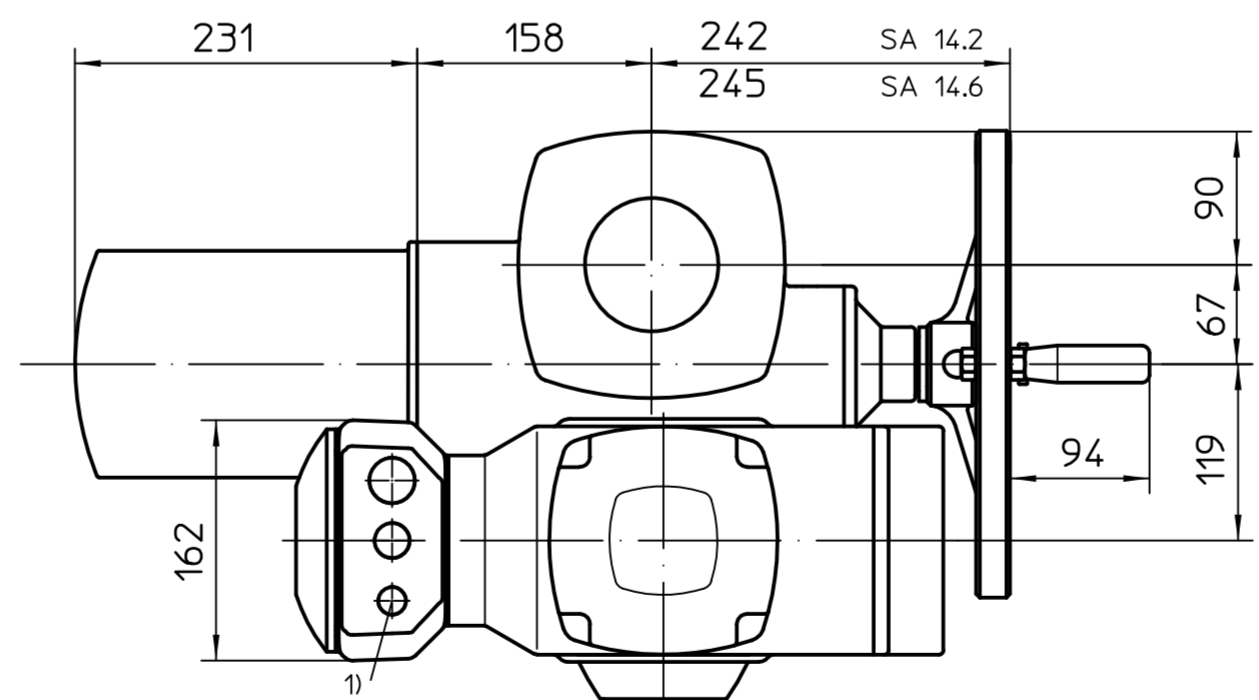
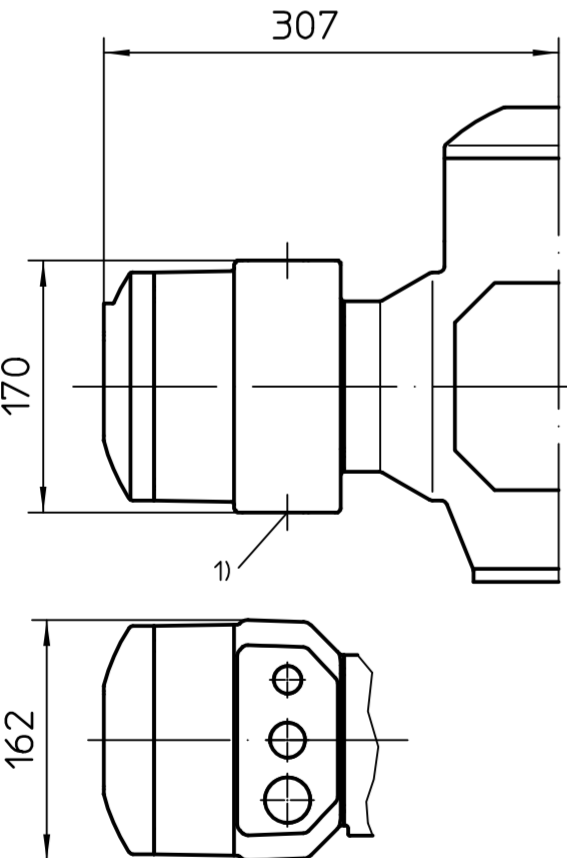


Version standard KT Exe



Bord inférieur SA  
=Arbre de sortie B.C.E

Version KT Exd  
Version KM Exd



1) Taraudage pour entrées de câbles selon AR ou fiche de données techniques

\*aussi valable pour : SAEx14.6

Toutes les dimensions en mm  
Pour toutes les autres dimensions des servomoteurs/réducteurs, cf. fiche de dimension la plus récente

				Echelle 1:5		 AUMA Riester GmbH & Co. KG	
				Date			
				Nom		SA(R)Ex14.2-AM  U2.5838	
				Date			
				Nom			
				Date		AUMA Riester GmbH & Co. KG P.O. Box 1362 79373 Muellheim/Germany Tel. +49 7631 809-0 Fax +49 7631/13218	
				Date			
				Nom			
				Date		Page 1 Qté 1	
				Date			
				Nom			
				Date		* - SAEx14.6 - KT / KM	

Ce plan est sujet aux règlements de la protection du droit d'auteur.