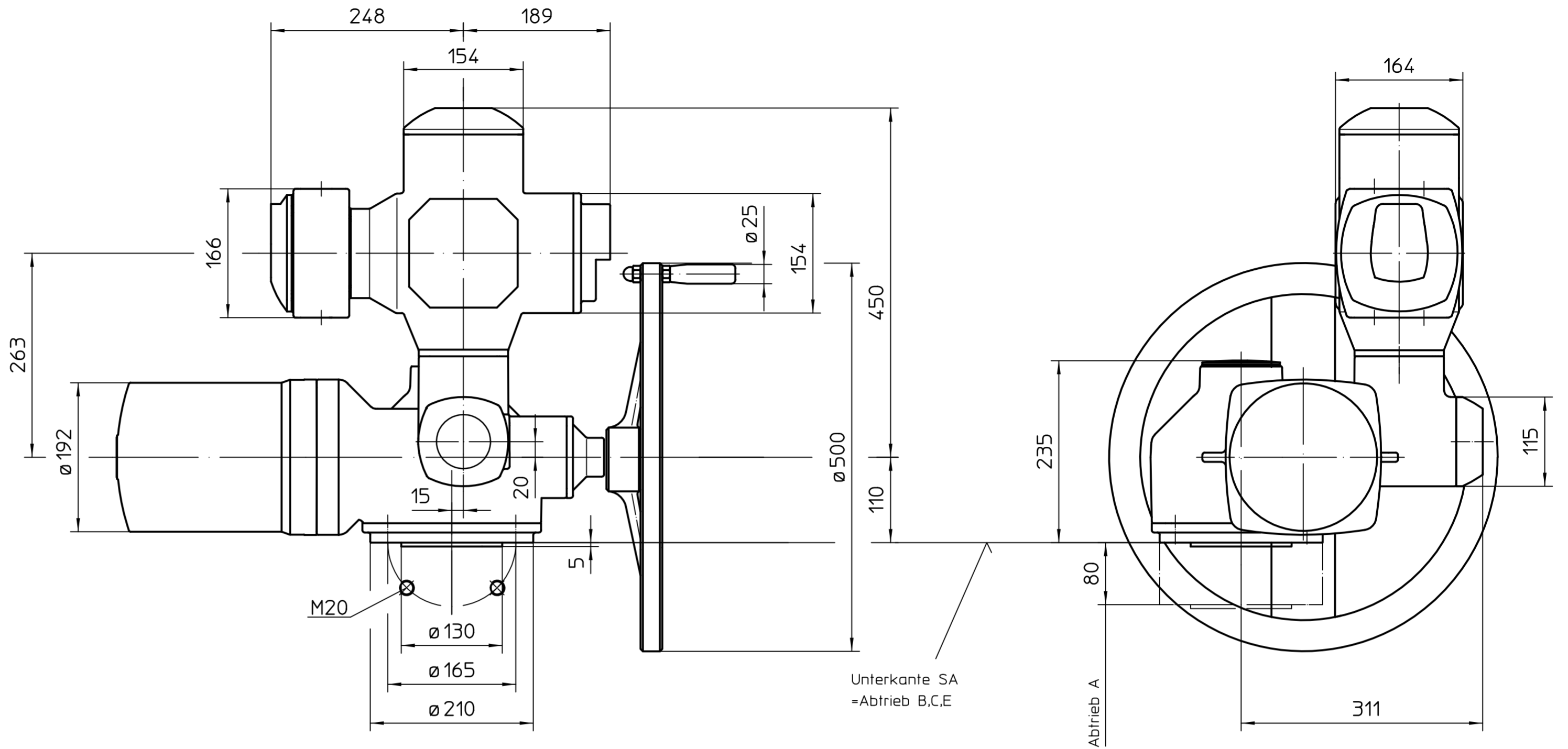
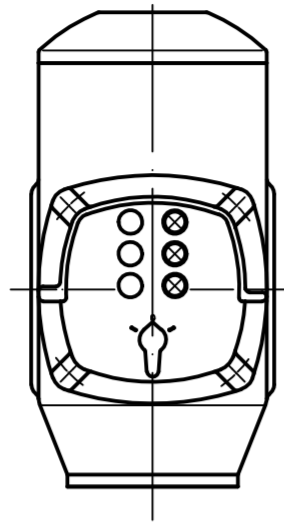
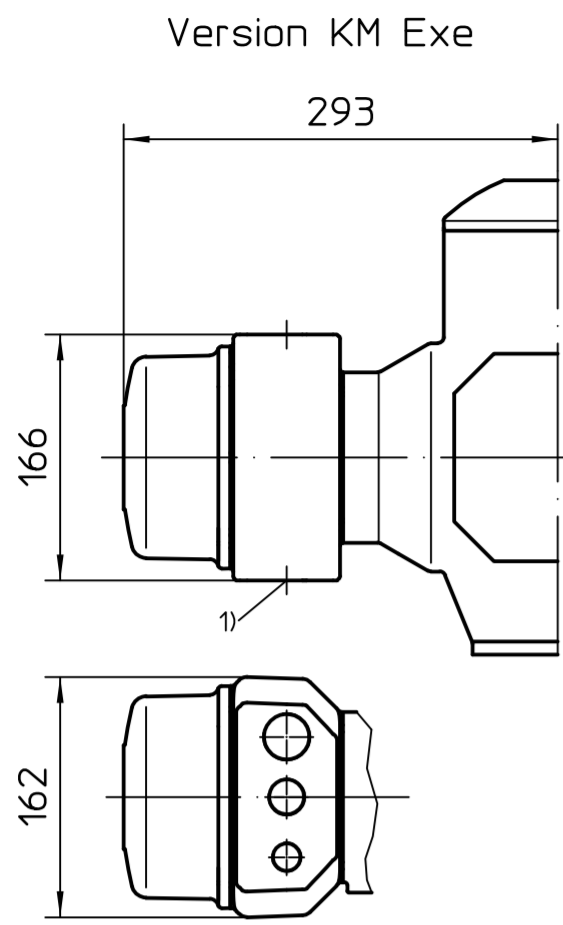
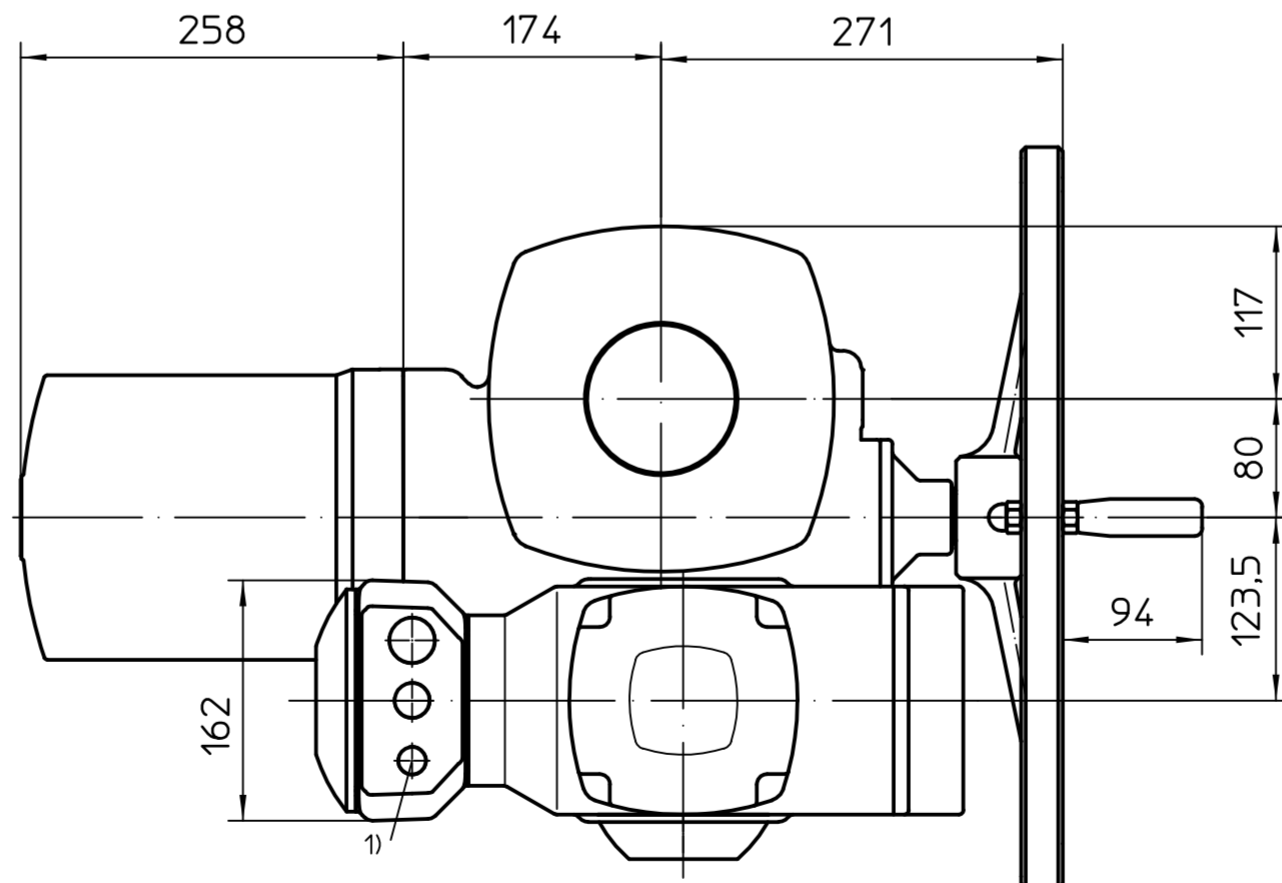
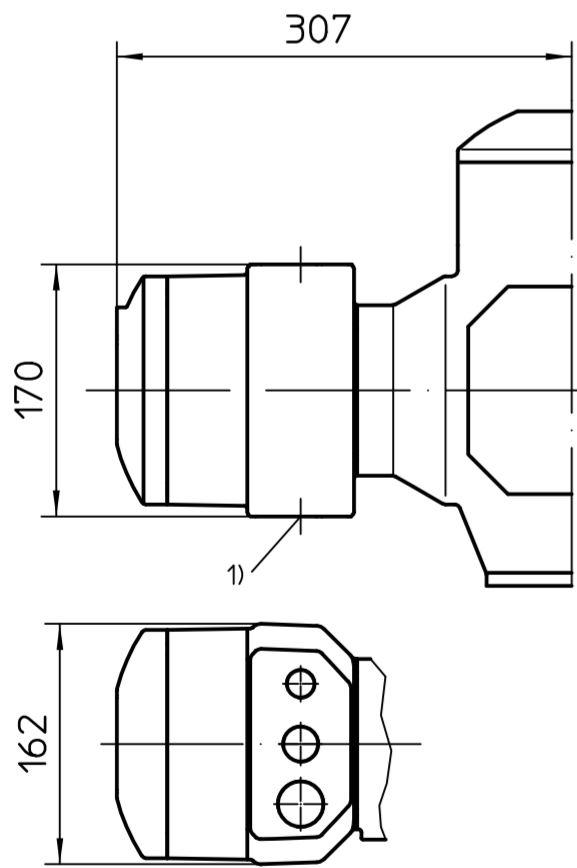


Standardversion KT Exe



Version KT Exd
Version KM Exd



1) Gewinde für Kabeleinführungen gemäß Auftragsbestätigung bzw. techn. Datenblatt

Für diese Zeichnung gelten die Bestimmungen über den Schutz für Urheberrecht.

Alle Maße in mm

Für alle übrigen Maße der Stellantriebe/Getriebe siehe Maßblatt neuester Ausgabe

				Maßstab 1:5		 AUMA Riester GmbH & Co. KG	
				Datum Name Bearb. 2019-03-29 Goltsev Gepr. 2019-06-27 Mayer Freig. 2019-08-26 Goltsev			
				SA(R)Ex16.2-AM			
				U2.5882			
				AUMA Riester GmbH & Co. KG Postfach 1362 D-79373 Müllheim Tel. 07631/809-0 Fax 07631/13218			
01	032/2019	2019-03-29	Gal			Blatt 1 Anz. 1	
Zust.	Änderung	Datum	Name			KT / KM	