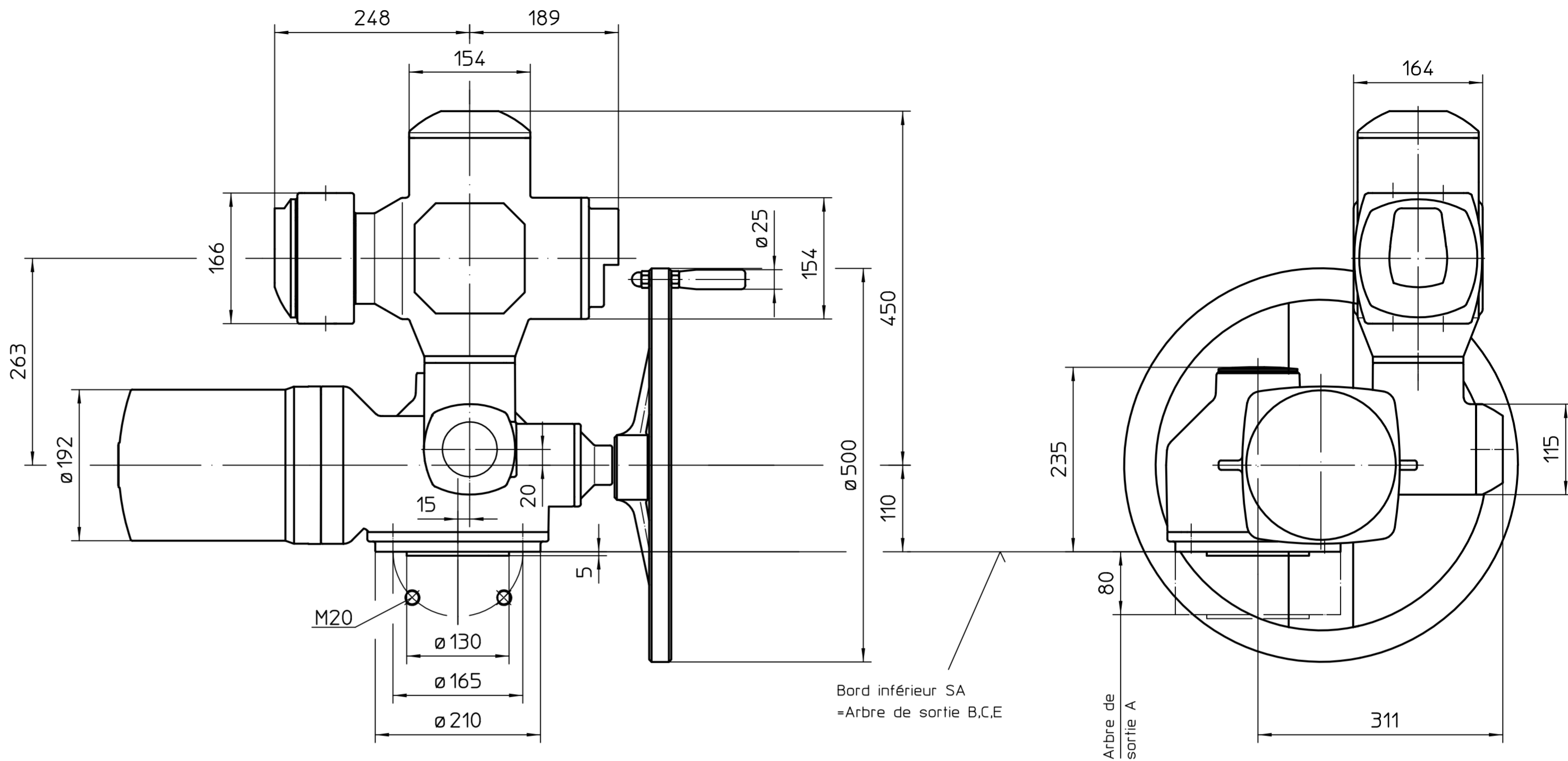
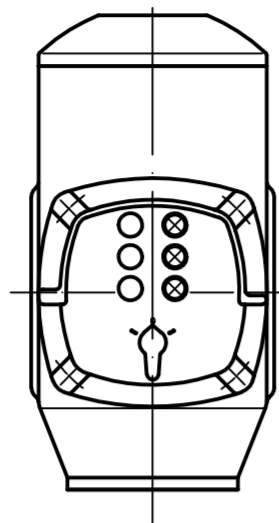
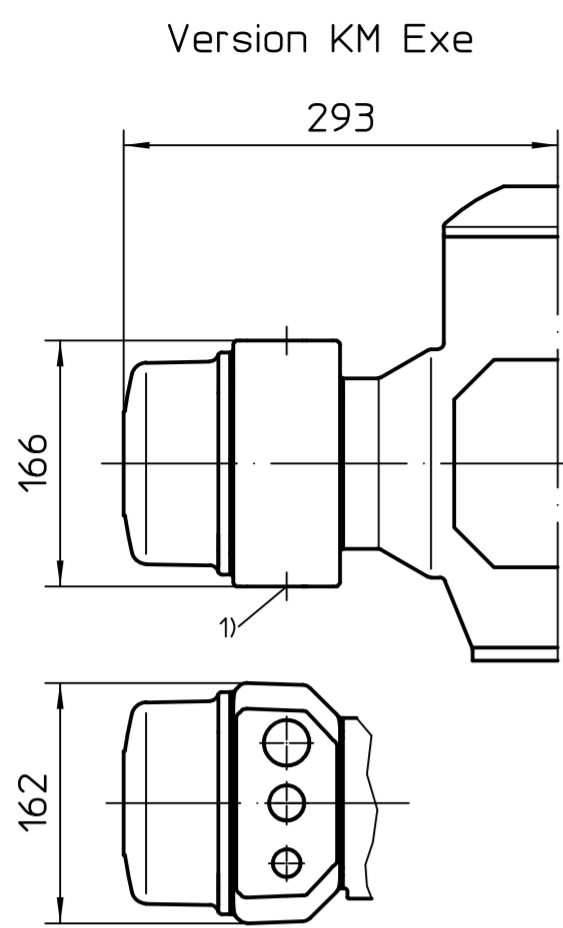
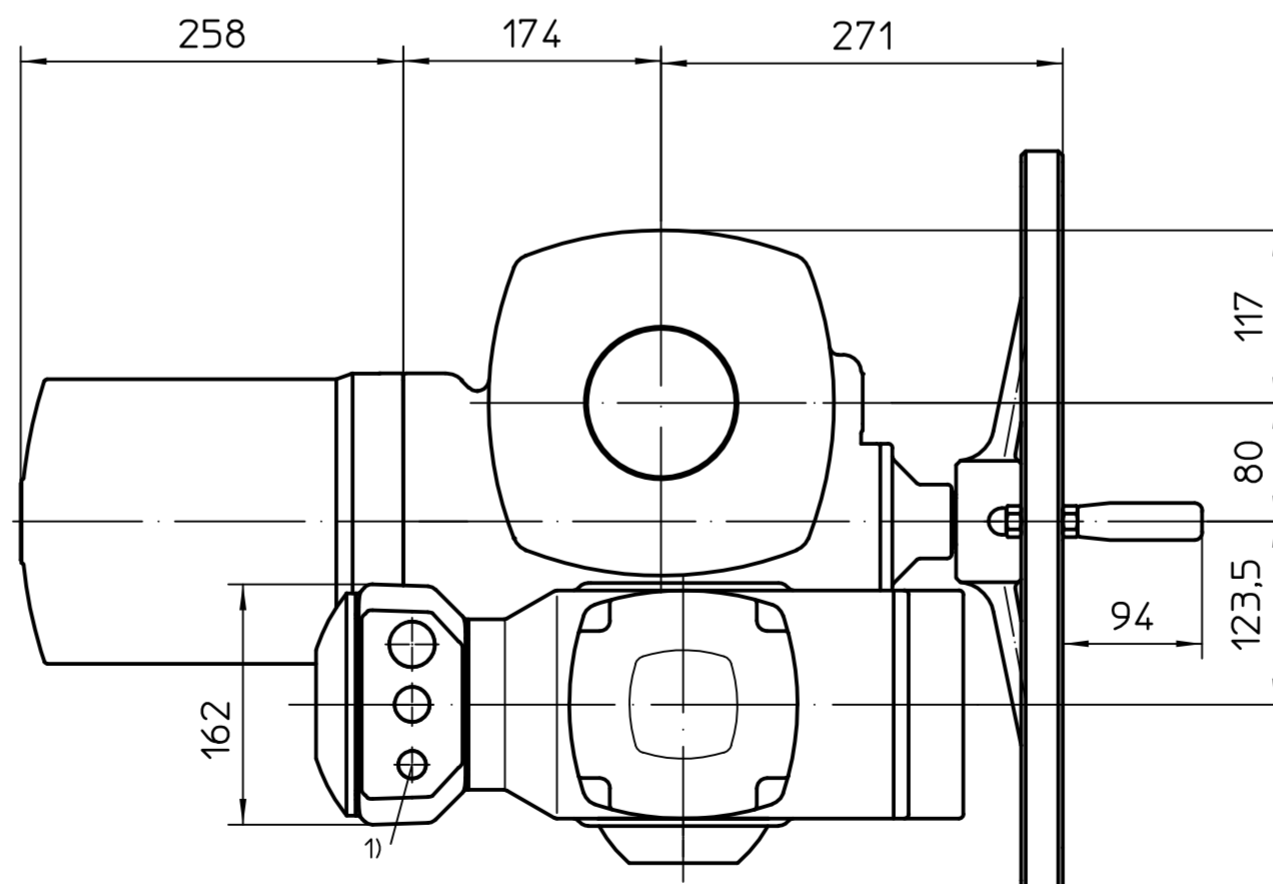
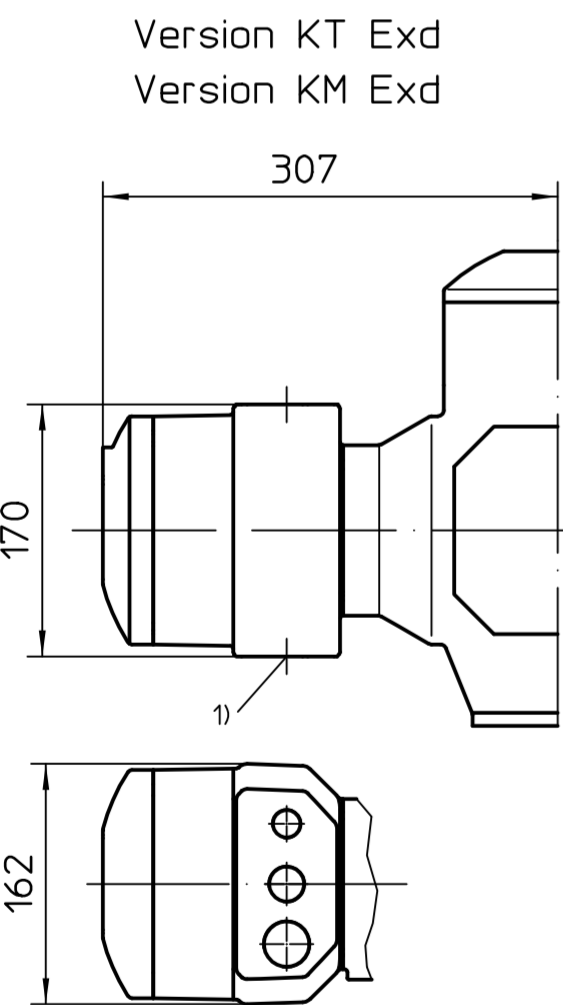


Version standard KT Exe



Bord inférieur SA
=Arbre de sortie B,C,E

Arbre de sortie A



1) Taraudage pour entrées de câbles selon AR ou fiche de données techniques

Ce plan est sujet aux règlements de la protection du droit d'auteur.

Toutes les dimensions en mm

Pour toutes les autres dimensions des servomoteurs/réducteurs, cf. fiche de dimension la plus récente

				Echelle 1:5		 AUMA Riester GmbH & Co. KG	
				Date	Nom		
				Edité	2019-03-29	Goltsev	
				Testé	2019-06-27	Mayer	
				Approuvé	2019-08-26	Goltsev	
				AUMA Riester GmbH & Co. KG P.O. Box 1362 79373 Muellheim/Germany Tel. +49 7631 809-0 Fax +49 7631/13218			
				SA(R)Ex16.2-AM		Page 1	
				U2.5882		Qté 1	
				KT / KM			

01	032/2019	2019-03-29	Gol
Etat	Révision	Date	Nom