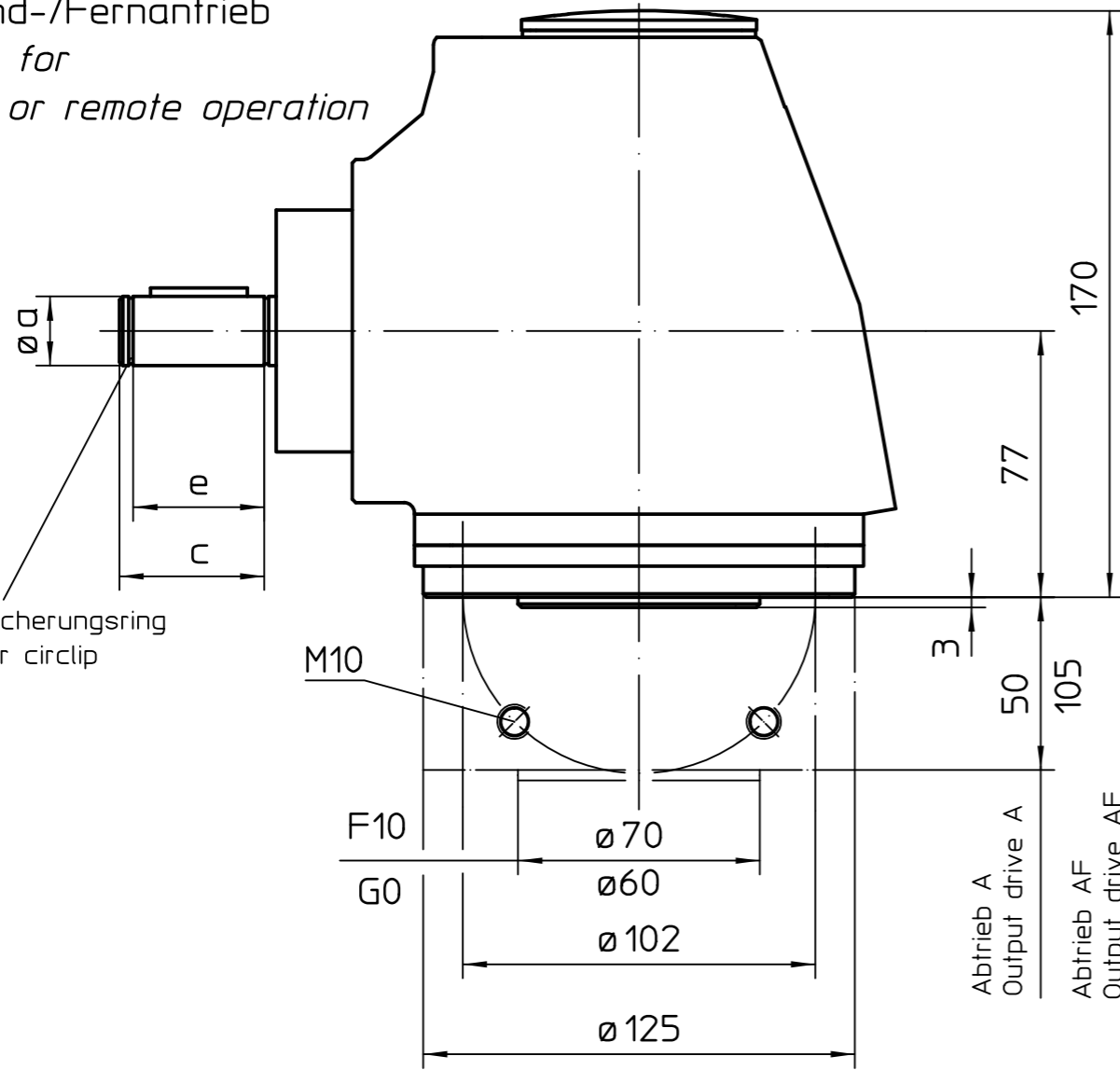
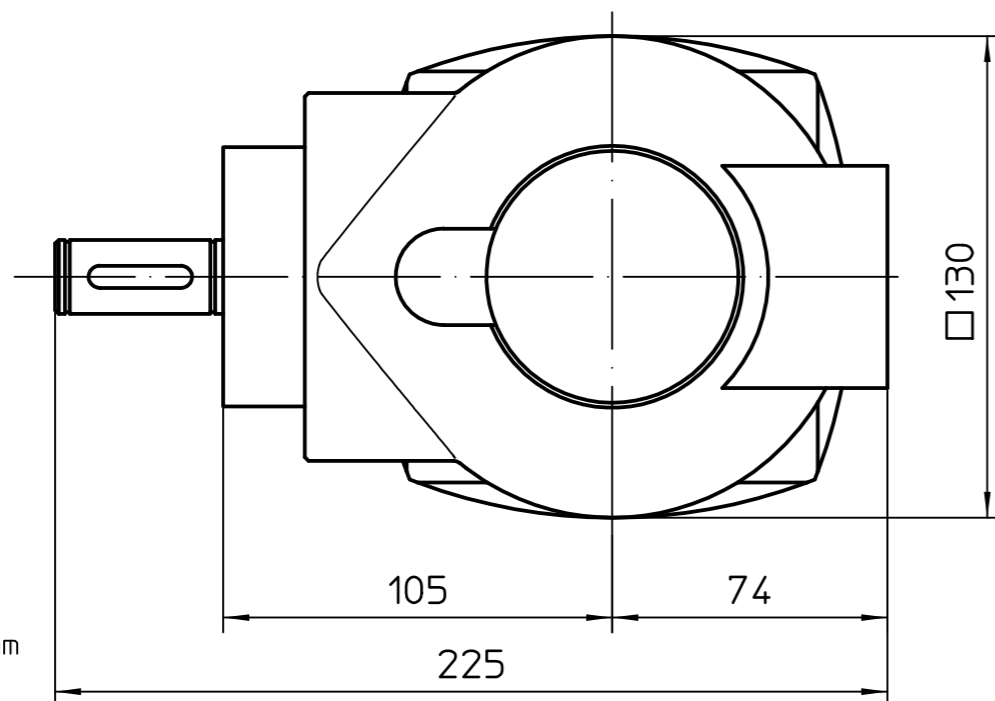


Ausführung
für Hand-/Fernantrieb
Version for
manual or remote operation



Nut für Sicherungsring
groove for circlip
DIN471

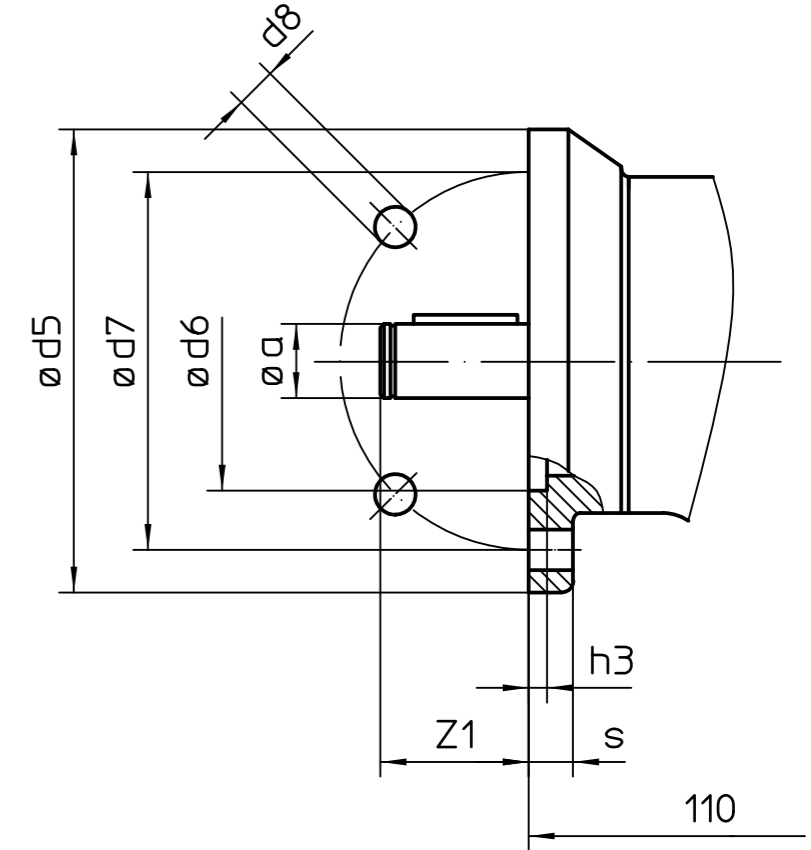
Abtrieb A
Output drive A
Abtrieb AF
Output drive AF




Alle Maße in mm
All dimensions in mm

Für alle übrigen Maße der Stellantriebe/Getriebe siehe Maßblatt neuester Ausgabe
For all other dimensions of actuators/gear boxes refer to latest issue of dimension sheet

Flansch zum Anbau von Drehantrieb
Mounting flange for multi-turn actuator



	F10	G0	G1/2/F14
Ød5	125	125	175
Ød6	70	60	100
Ød7	102	102	140
Ød8	11	11	18
h3	5	5	5
a	20	20	20
c	42	42	42
e	38	38	38
s	12	12	17
Z1	40	40	40

Art.- Nr.	Allgemeintoleranz ISO 2768 - mK	Maßstab 1:2	 AUMA Riester GmbH & Co. KG	
	Datum	Name	GK10.2	
	Bearb. 2015-09-02	Goltsev		
	Gepr. 2015-09-02	Duffner		
	Freig. 2015-09-02	Goltsev	U3.1063	
02	614/2015	2015-09-02	Gol	Blatt- Nr. 1
01	739/2014	2014-10-28	Gol	Anz. 1
Zust.	Änderung	Datum	Name	

AUMA Riester GmbH & Co. KG
Postfach 1362
D-79373 Müllheim
Tel. 07631/809-0
Fax 07631/13218

Für diese Zeichnung gelten die Bestimmungen über den Schutz für Urheberrecht.