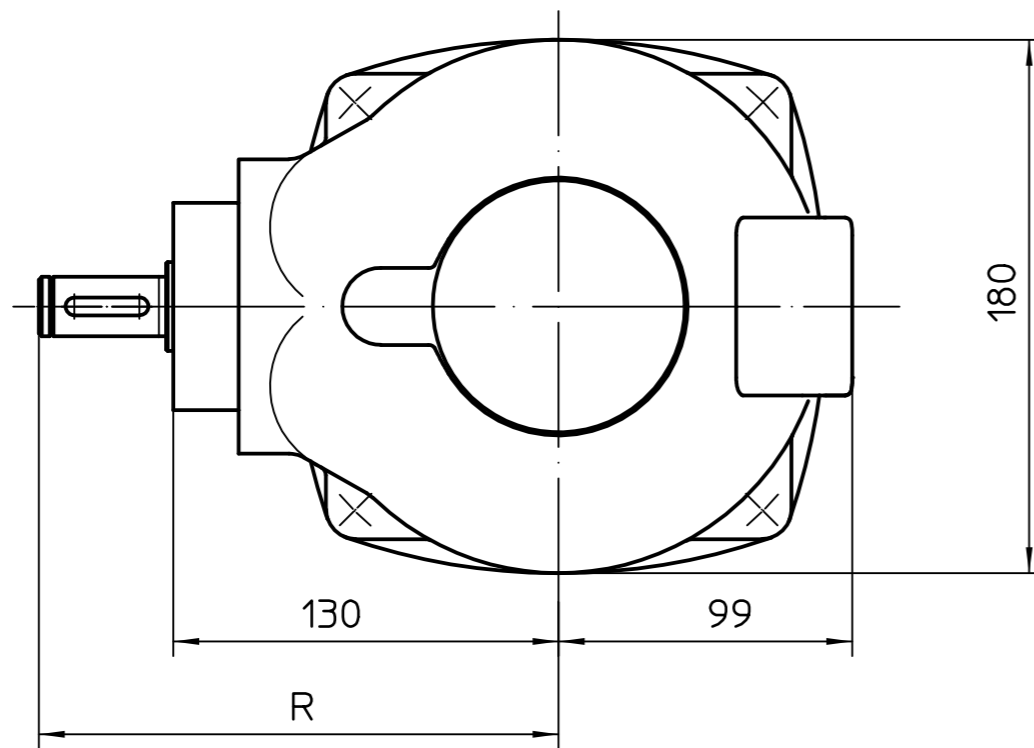
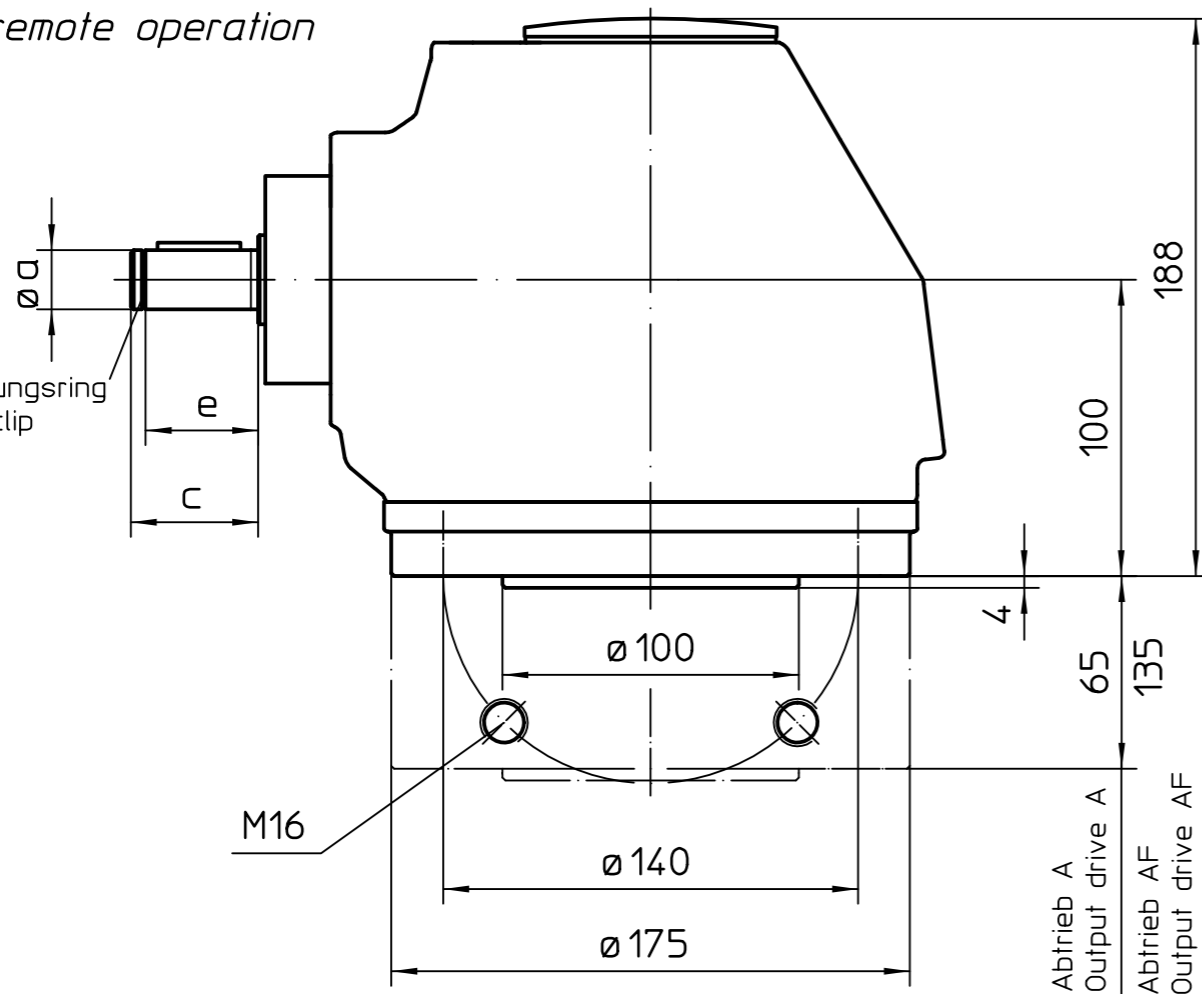


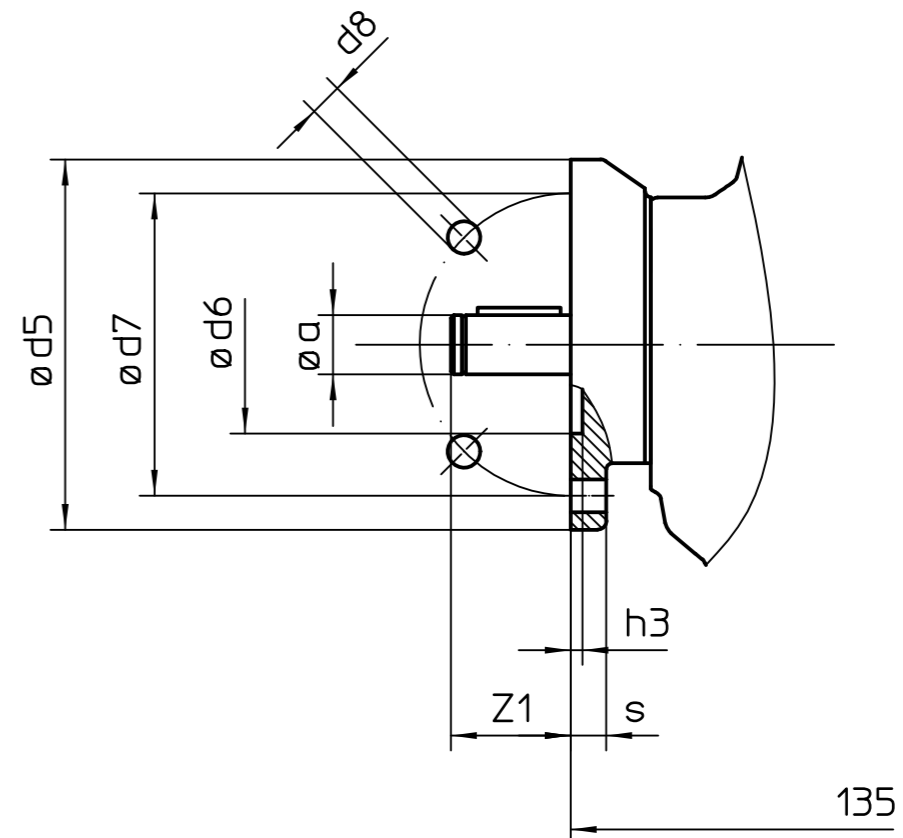
Ausführung für Hand-/Fernantrieb

Version for manual or remote operation

Nut für Sicherungsring  
groove for circlip  
DIN471



Flansch zum Anbau von Drehantrieb  
Mounting flange for multi-turn actuator



	F10	G0	G1/2/F14
ød5	125	125	175
ød6	70	60	100
ød7	102	102	140
ød8	11	11	18
h3	5	5	5
a	20	20	30
c	42	42	60
e	38	38	55
s	12	12	17
Z1	40	40	60
R	175	175	195

Art.-Nr.	Allgemeintoleranz ISO 2768 - mK		Maßstab
			1:2.5
	Datum	Name	
	Bearb. 2015-04-07	Goltsev	
	Gepr. 2015-04-09	Duffner	
	Freig. 2015-04-09	Goltsev	
	AUMA Riester GmbH & Co. KG		
	Postfach 1362		
	D-79373 Müllheim		
	Tel. 07631/809-0		
	Fax 07631/13218		
02	247/2015	2015-04-07	Gol
01	805/2014	2014-11-12	Gol
Zust.	Änderung	Datum	Name

**auma**<sup>®</sup>  
AUMA Riester GmbH & Co. KG

**GK14.2/GK14.6**

**U3.1069**

Blatt-Nr. 1  
Anz. 1

Alle Maße in mm  
All dimensions in mm

Für alle übrigen Maße der Stellantriebe/Getriebe siehe Maßblatt neuester Ausgabe  
For all other dimensions of actuators/gear boxes refer to latest issue of dimension sheet

Für diese Zeichnung gelten die Bestimmungen über den Schutz für Urheberrecht.