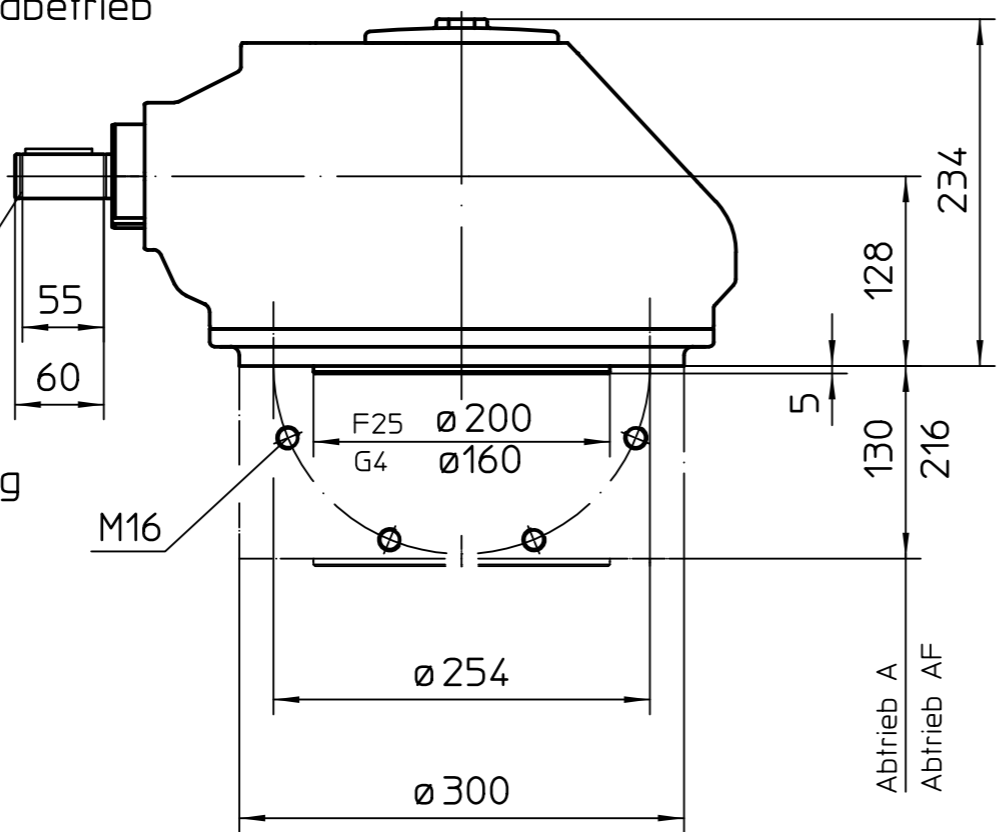


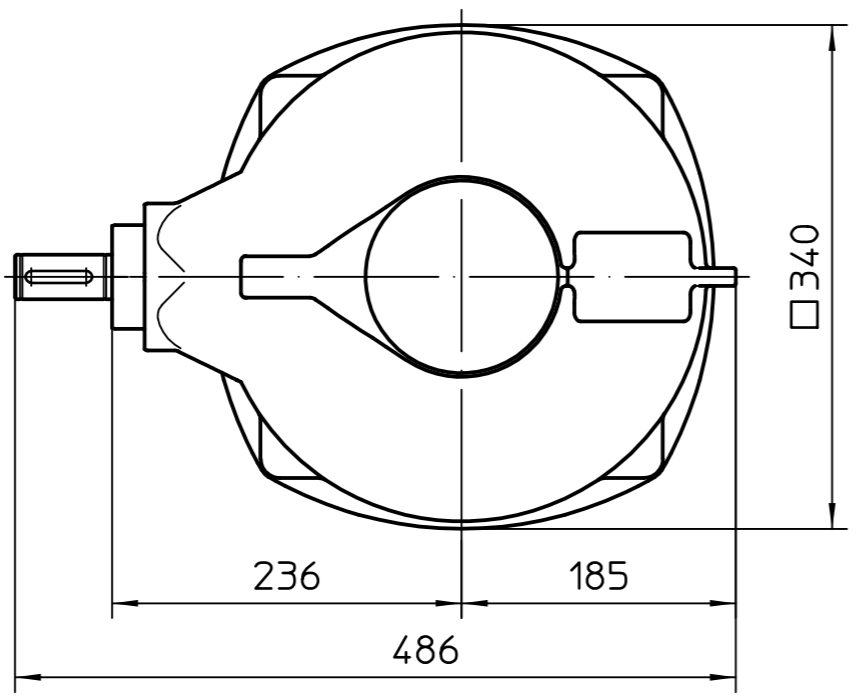
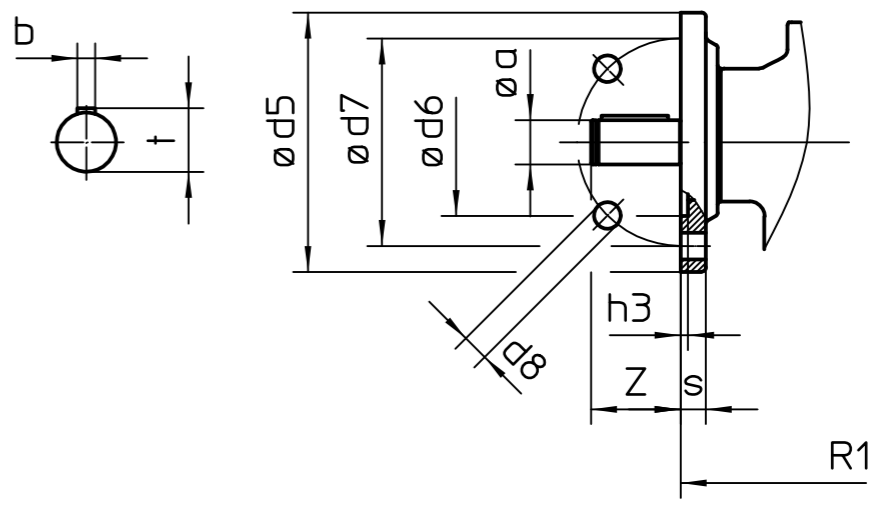
A
B
C
D
E
F

Für Handbetrieb

Nut für Sicherungsring
DIN471



Flansch zum Anbau von Drehantrieb



	G1/2/F14	G3/F16
∅d5	175	210
∅d6	100	130
∅d7	140	165
∅d8	18	22
h3	5	6
a	30	30
s	17	25
Z1	60	60
R1	241	241
b	8	8
t	33	33

Alle Maße in mm
Für alle übrigen Maße der Stellantriebe/Getriebe
siehe Maßblatt neuester Ausgabe

				Maßstab 1:5		 AUMA Riester GmbH & Co. KG	
				Datum Name			
				Bearb. 2020-09-30 Goltsev		GK25.2	
				Gepr. 2020-09-30 Demir			
				Freig. 2020-09-30 Goltsev			
04	860/2020	2020-09-30	Gol	AUMA Riester GmbH & Co. KG Postfach 1362 D-79373 Müllheim Tel. 07631/809-0 Fax 07631/13218			
03	739/2014	2014-10-28	Gol				
02	101/2008	2008-03-05	Duf				
01	174/2007	2007-04-26	Duf				
Zust.	Änderung	Datum	Name				
							Blatt 1
							Anz. 1