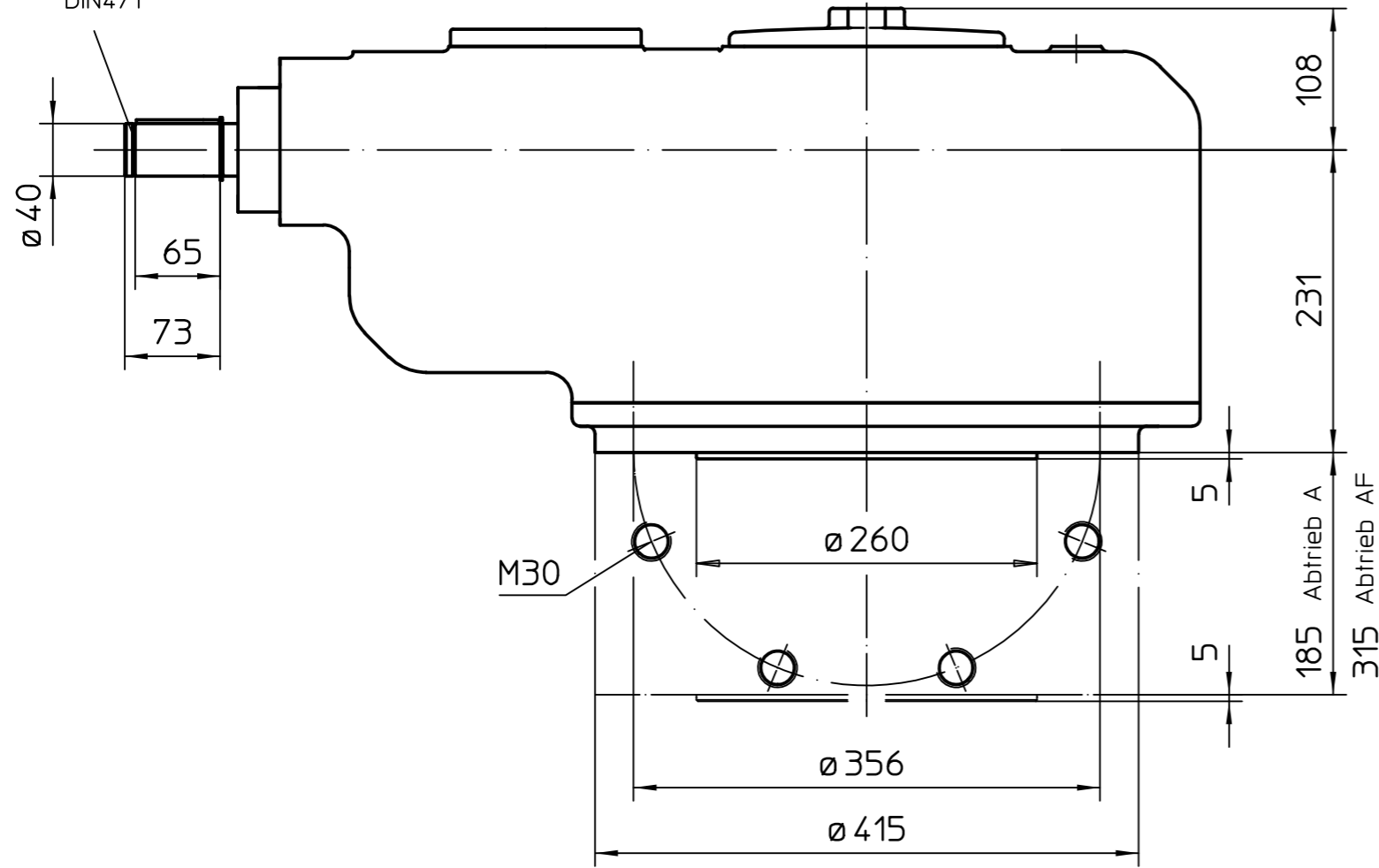


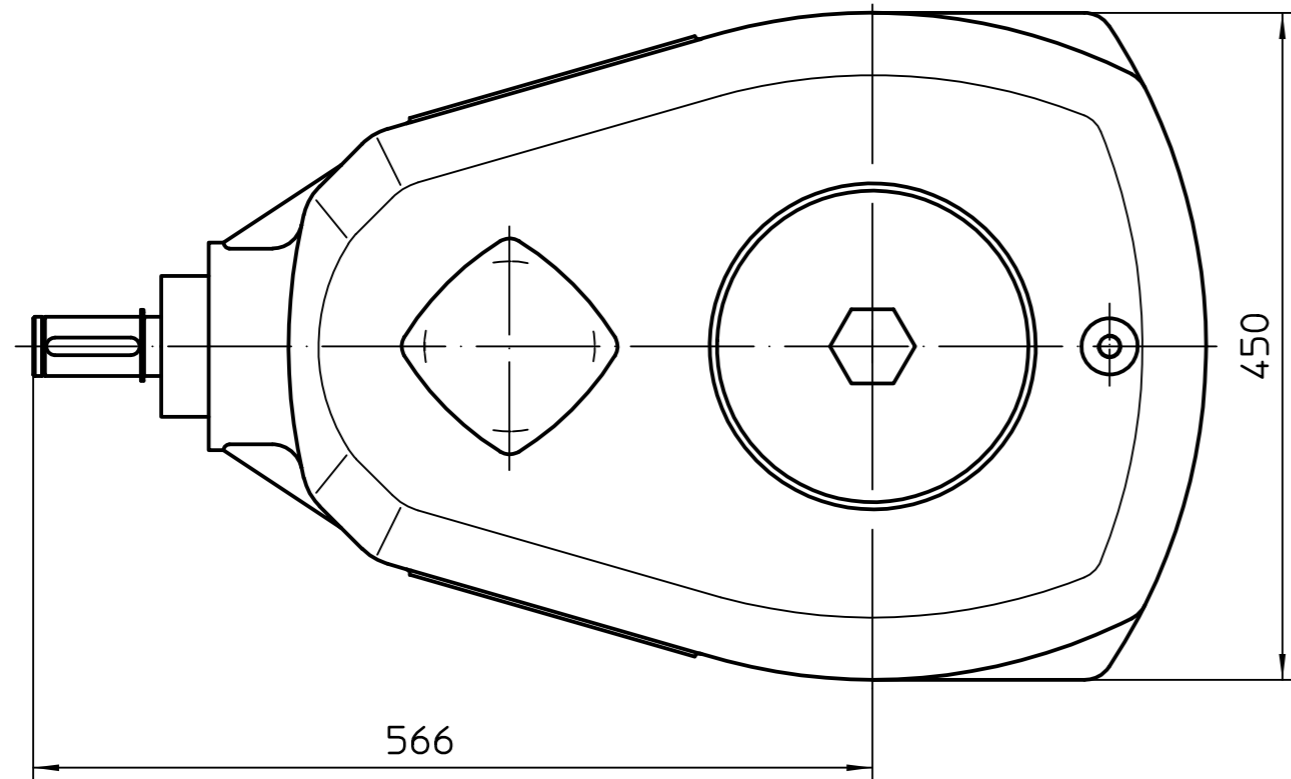
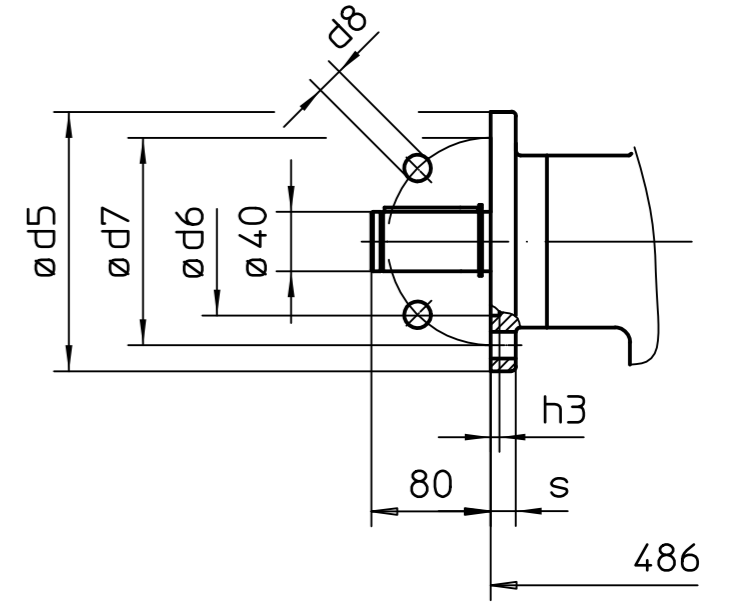
Für diese Zeichnung gelten die Bestimmungen über den Schutz für Urheberrecht.

Für Handbetrieb

Nut für Sicherungsring
DIN471



Flansch zum Anbau von Drehantrieb



	G1/2/F14	G3/F16	F25	F30
ød5	175	210	300	350
ød6	100	130	200	230
ød7	140	165	254	298
ød8	18	22	18	22
h3	5	6	6	6
s	17	25	22	22

Alle Maße in mm

Für alle übrigen Maße der Stellantriebe/Getriebe
siehe Maßblatt neuester Ausgabe

				Maßstab 1:5		 AUMA Riester GmbH & Co. KG					
				Datum				GK35.2			
				Name		U3.1092					
				Bearb. 2019-06-04 Goltsev						Blatt 1 Anz. 1	
				Gepr. 2019-06-05 Mayer							
				Freig. 2019-06-05 Goltsev							
				AUMA Riester GmbH & Co. KG							
				Postfach 1362							
				D-79373 Müllheim							
				Tel. 07631/809-0							
				Fax 07631/13218							
02	497/2019	2019-06-04	Gol								
01	527/2012	2012-10-16	Duf								
Zust.	Änderung	Datum	Name								