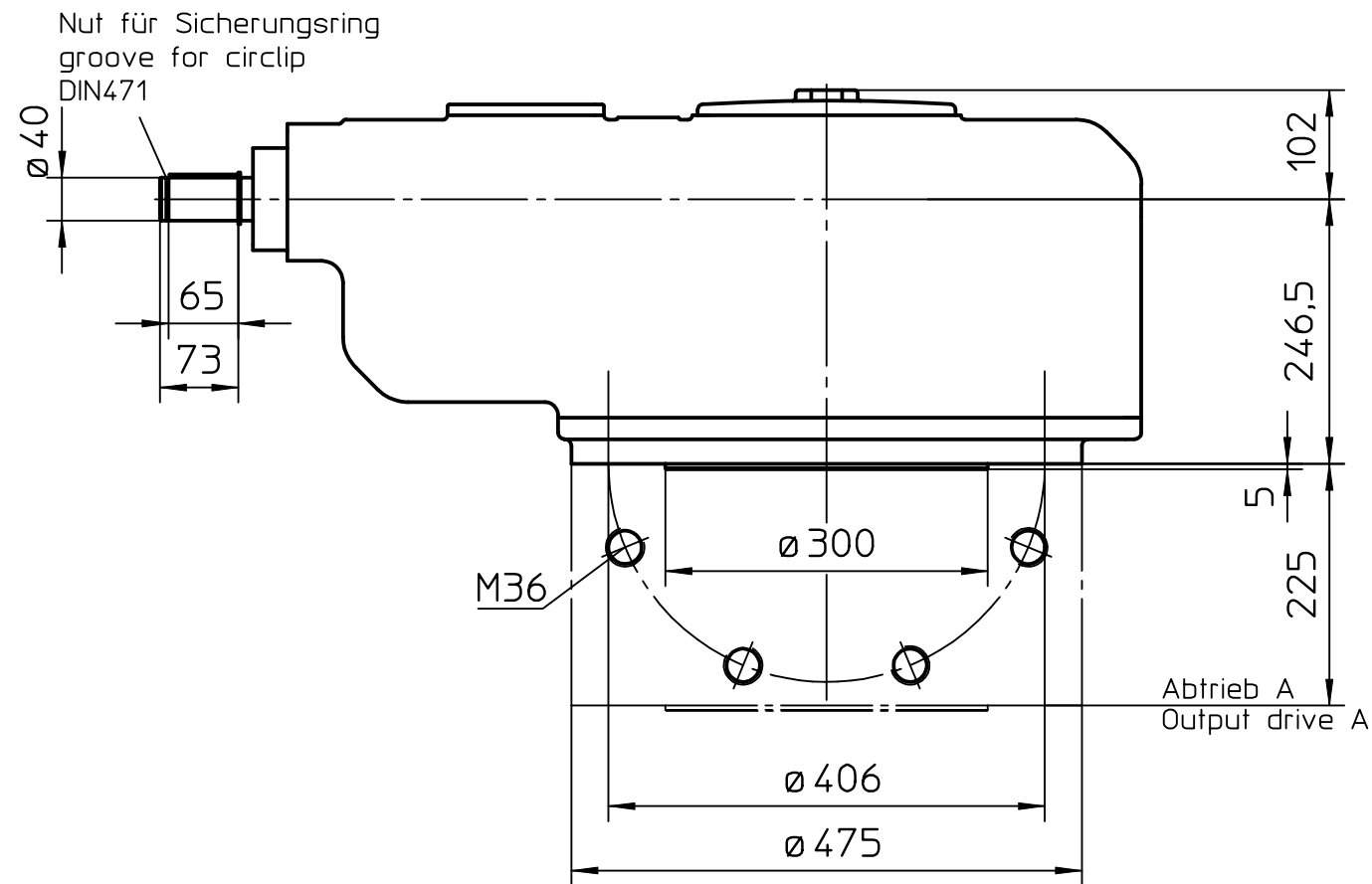
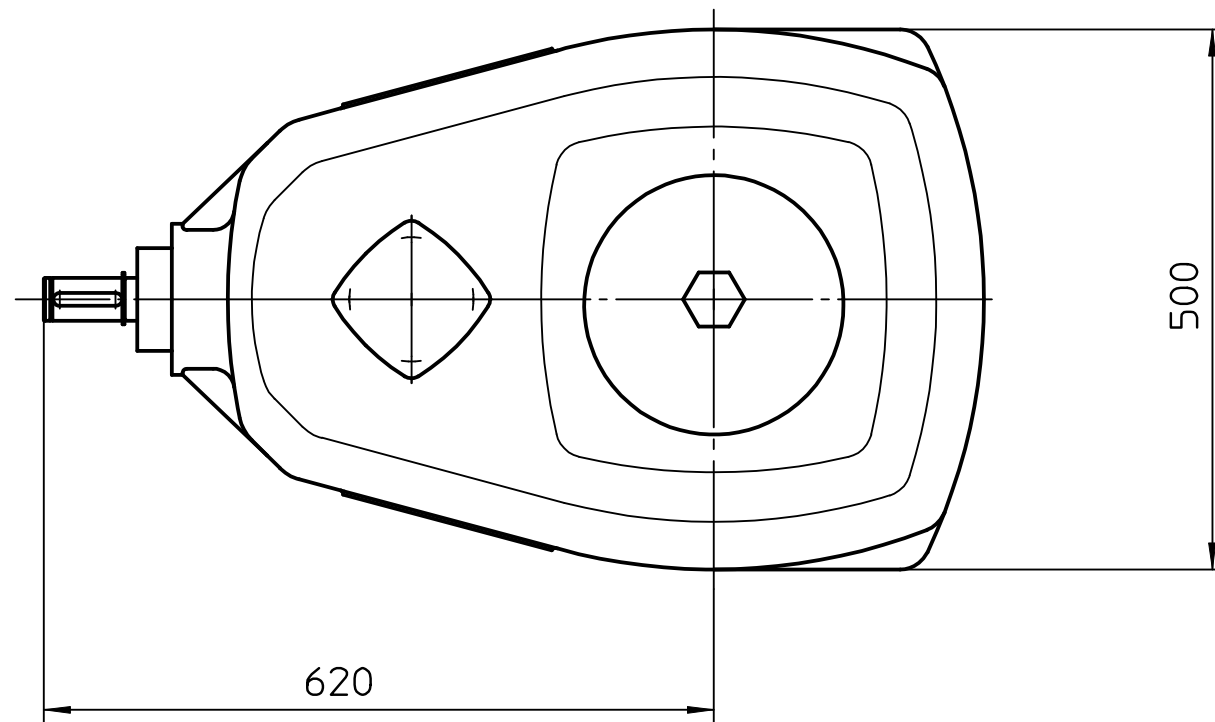
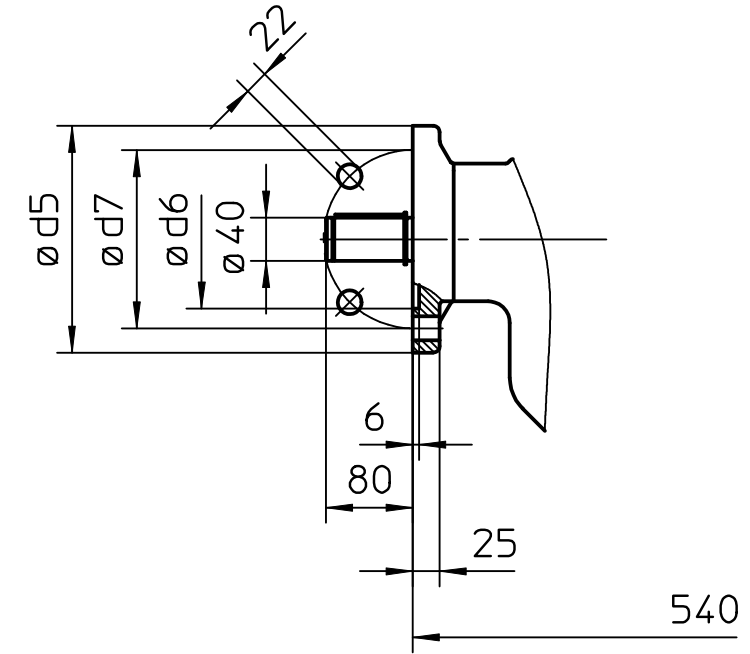


Ausführung  
für Hand-/Fernantrieb  
Version for  
manual or remote operation



Flansch zum Anbau von Drehantrieb  
Mounting flange for multi-turn actuator



Alle Maße in mm  
All dimensions in mm

Für alle übrigen Maße der Stellantriebe/Getriebe siehe Maßblatt neuester Ausgabe  
For all other dimensions of actuators/gear boxes refer to latest issue of dimension sheet

	G3/F16	F25	G4
Ød5	210	300	300
Ød6	130	200	160
Ød7	165	254	254
Ød8	22	18	18

Art.-Nr.				Allgemeintoleranz ISO 2768 - mK		Maßstab 1:7		<b>auma</b> <sup>®</sup> WERNER RIESTER GmbH & Co. KG	
				☞					
				Datum		Name		GK40.2	
				Bearb. 28.11.1991		Duffner			
				Gepr. 13.12.1991		Zeller			
				Norm.				U3.1097	
				WERNER RIESTER GmbH & Co. KG				Blatt-Nr. 1 Anz. 1	
				Postfach 1362					
				D-79373 Müllheim					
				Tel. 07631/809-0					
				Fax 07631/13218					
01	Rev. 01	17.10.2000	Du						
Zust.	Änderung	Datum	Name						

Für diese Zeichnung gelten die Bestimmungen über den Schutz für Urheberrecht.