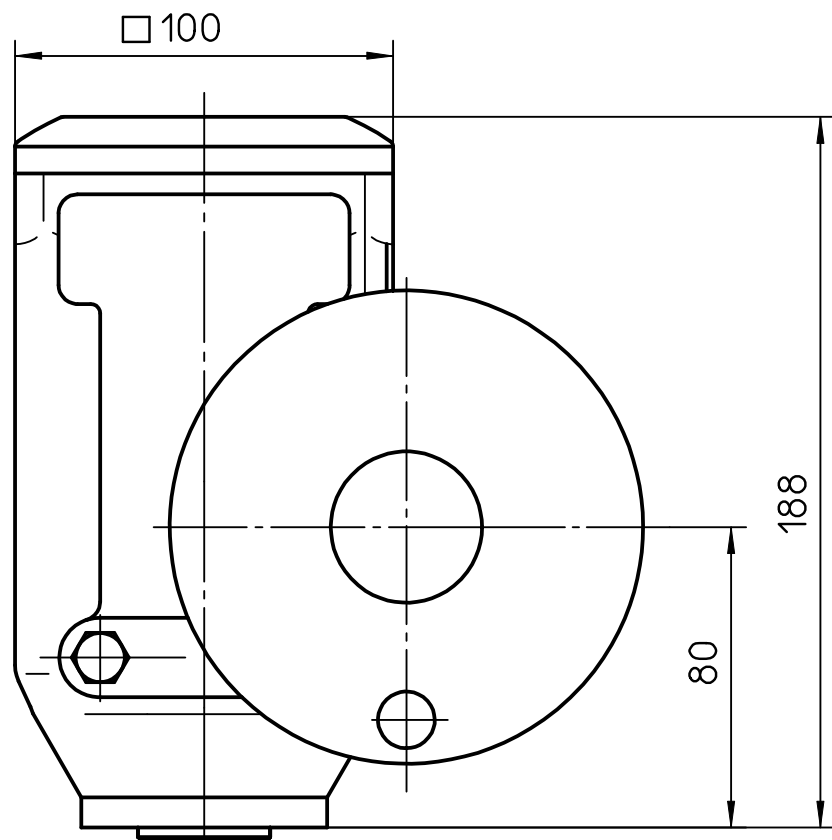
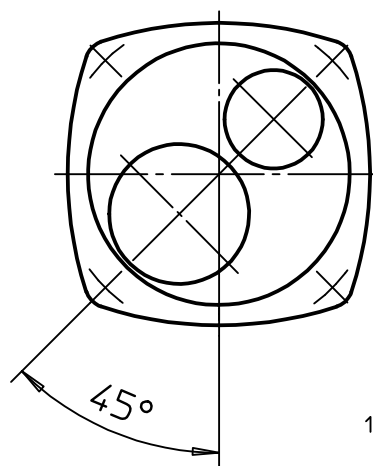
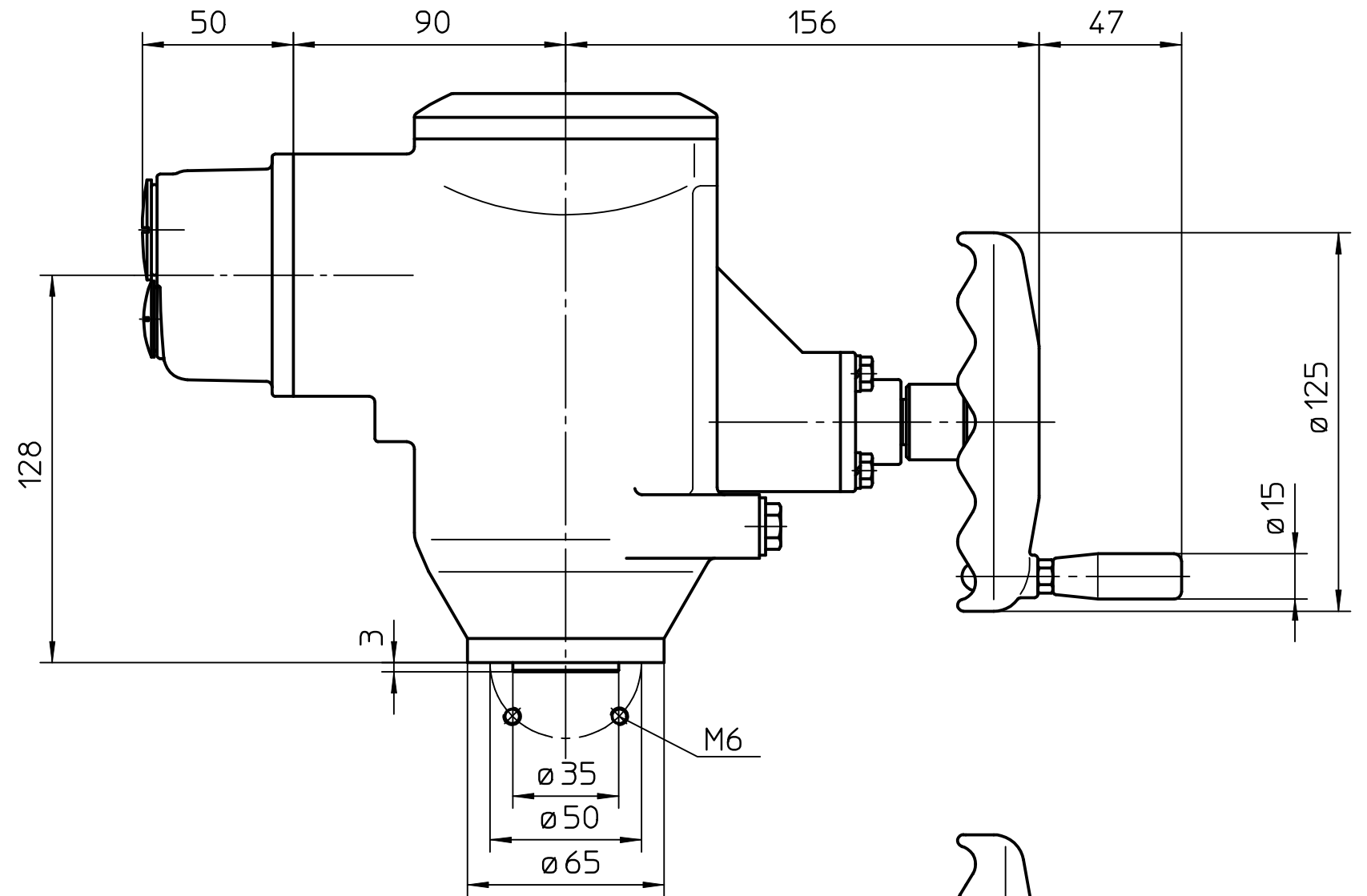


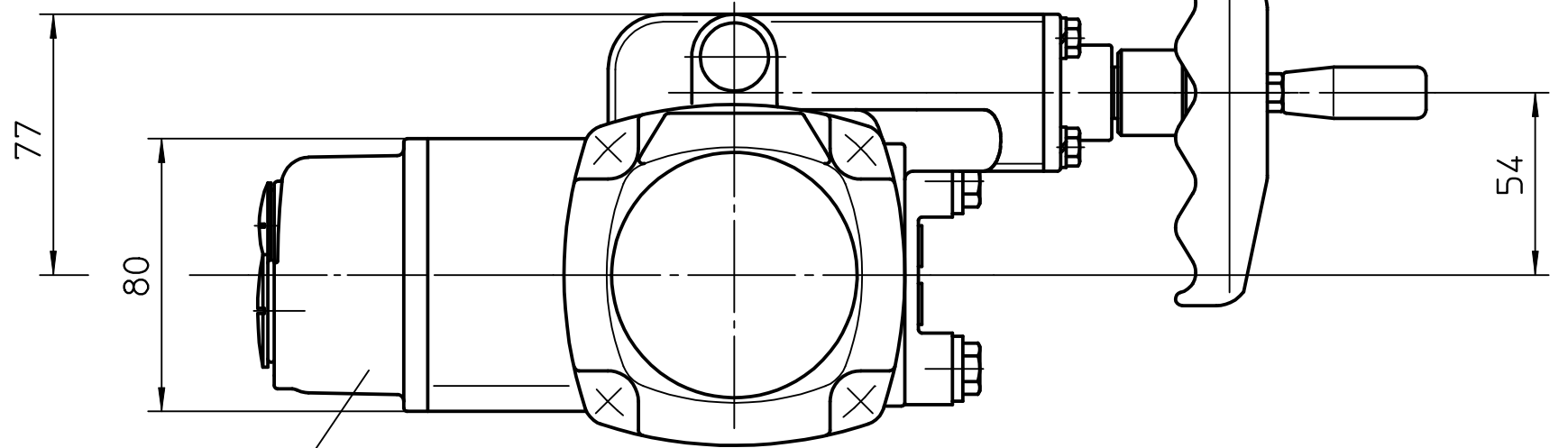
Für diese Zeichnung gelten die Bestimmungen über den Schutz für Urheberrecht.



Ansicht A



A



1) Gewinde für Kabeleinführungen  
gemäß Auftragsbestätigung  
*Threads for cable entries  
according to order acknowledgement*

Alle Maße in mm  
All dimensions in mm

Für alle übrigen Maße der Stellantriebe/Getriebe siehe Maßblatt neuester Ausgabe  
For all other dimensions of actuators/gear boxes refer to latest issue of dimension sheet

Art.-Nr.		Allgemeintoleranz ISO 2768 - mK		Maßstab	
				1:2	
				Datum	Name
				Bearb. 30.06.1994	Duffner
				Gepr. 27.05.1997	Freund
				Norm.	
				AUMA Riester GmbH & Co. KG	
				Postfach 1362	
				D-79373 Müllheim	
				Tel. 07631/809-0	
				Fax 07631/13218	
02	Rev.2	17.12.2003	Wal		
01	Rev.1	15.05.1997	Du		
Zust.	Änderung	Datum	Name		

Paßmaß	Abmaße
<b>auma</b> <sup>®</sup> AUMA Riester GmbH & Co. KG	
AS(R)12	
U3.1435	
	Blatt-Nr. 1
	Anz. 1