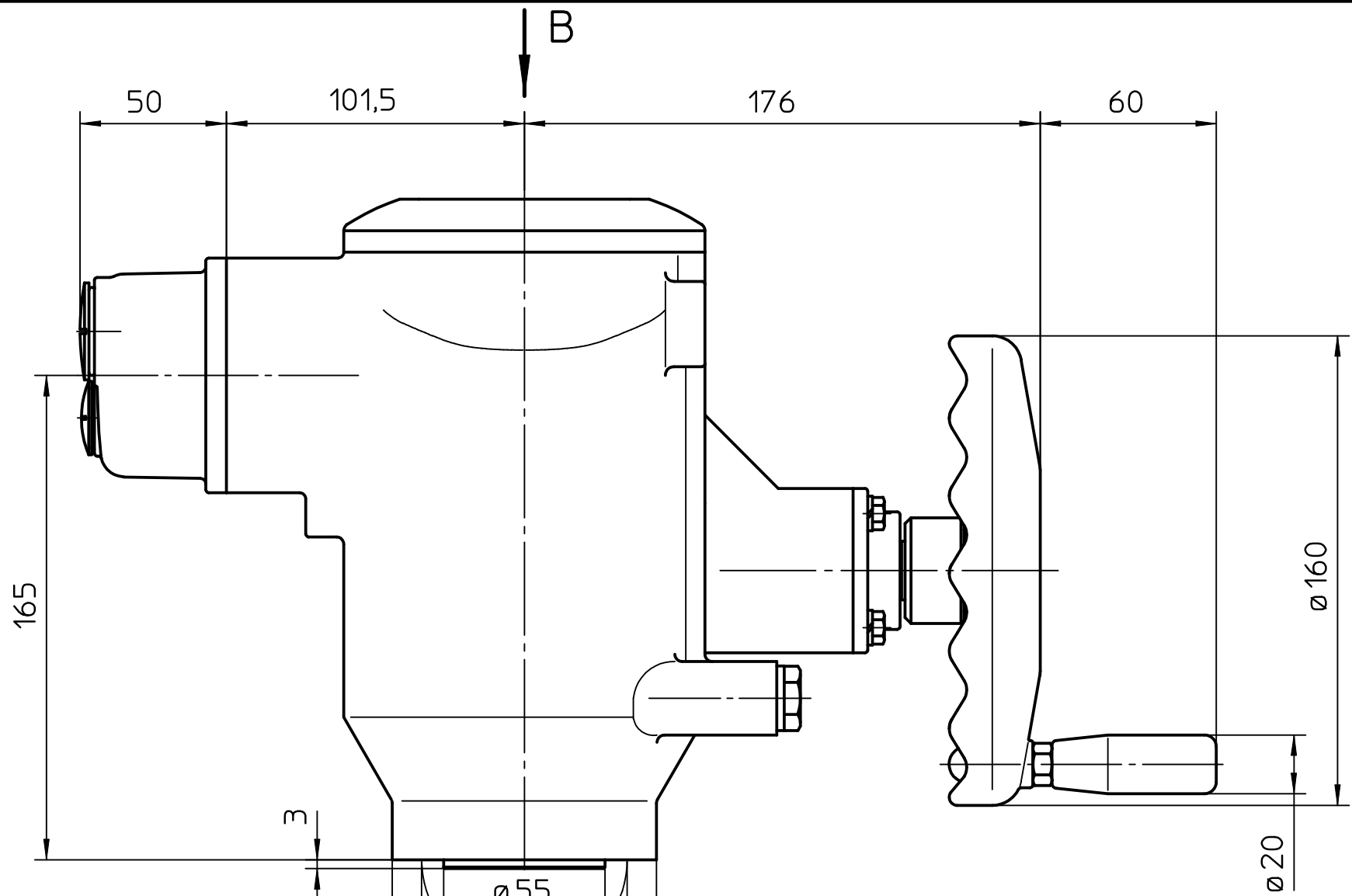
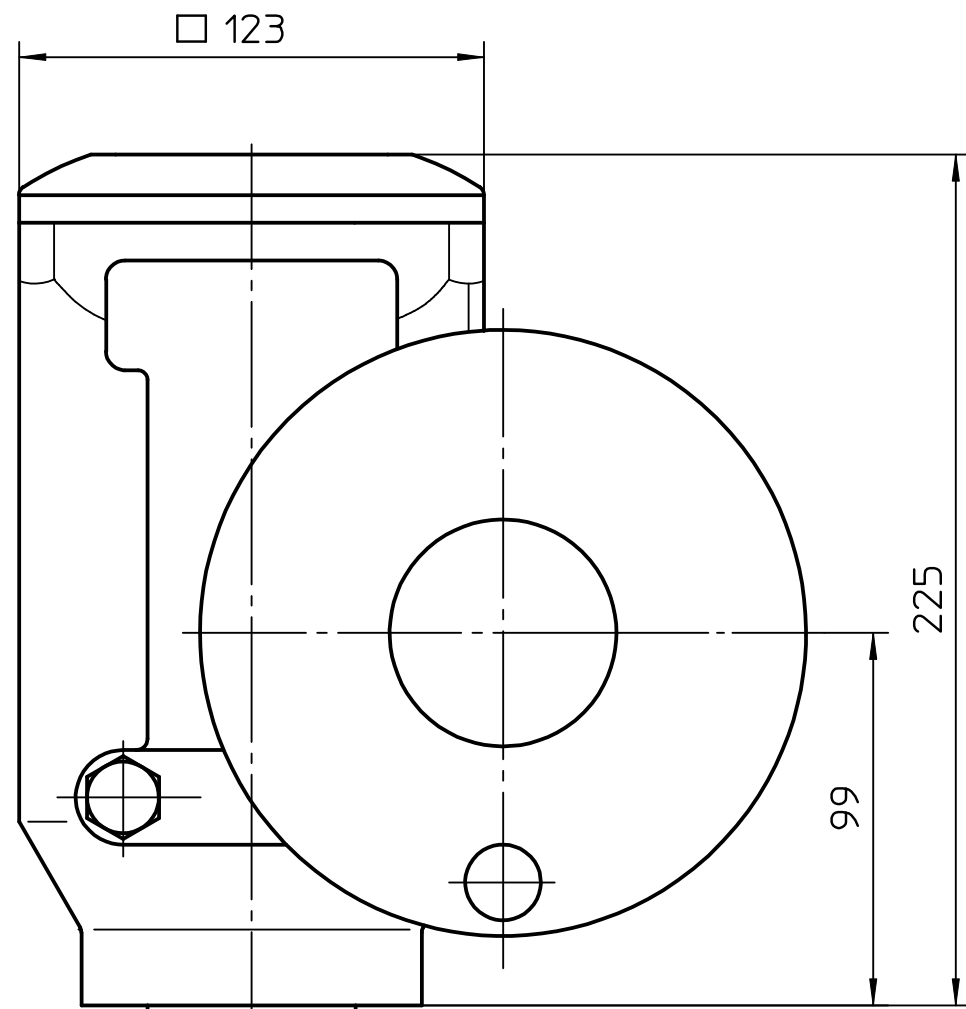
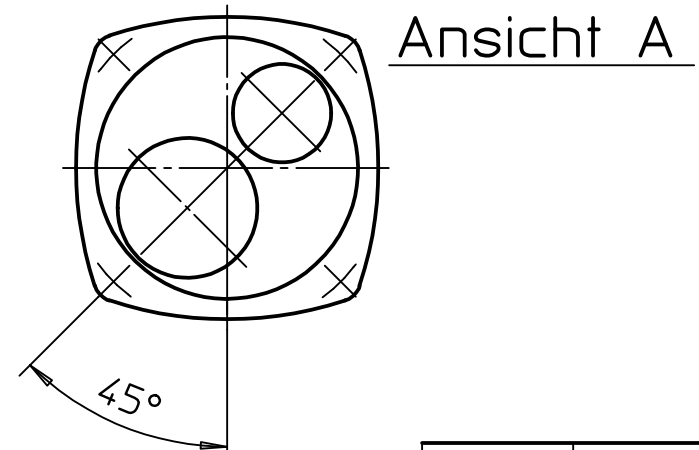
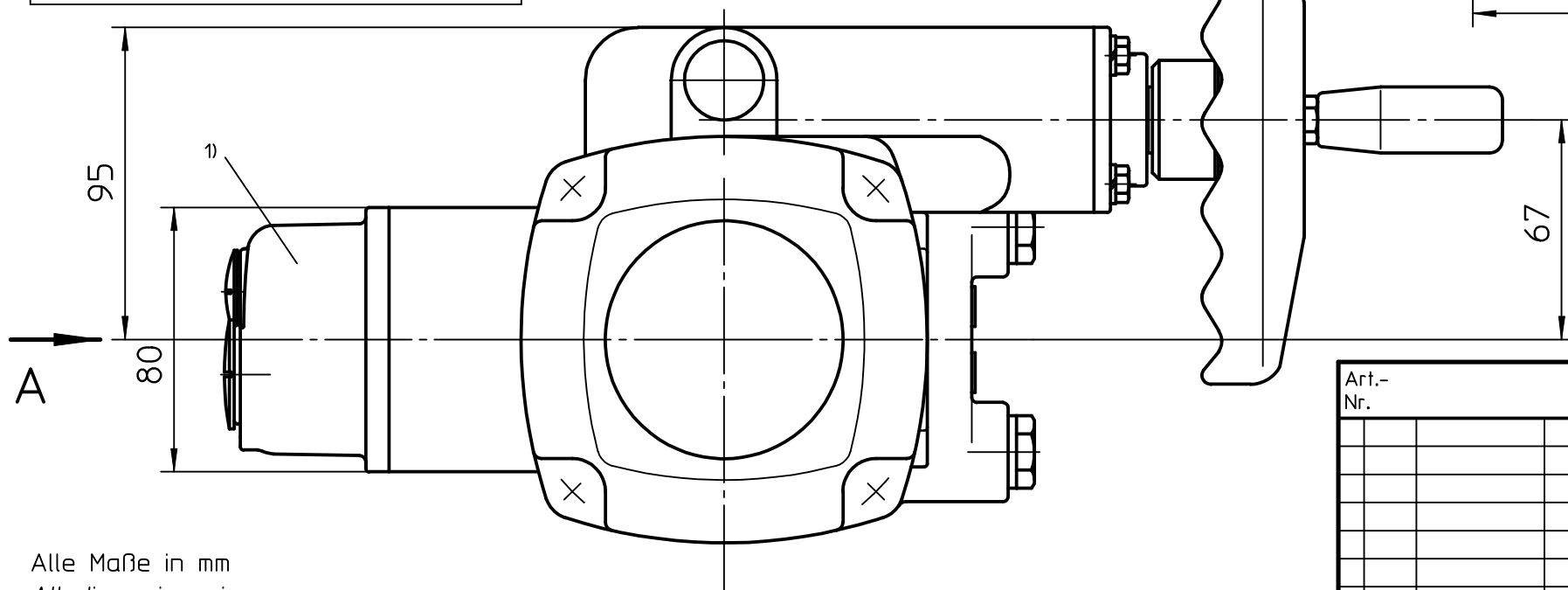


Für diese Zeichnung gelten die Bestimmungen über den Schutz für Urheberrecht.



1) Gewinde für Kabeleinführungen gemäß Auftragsbestätigung
Threads for cable entries according to order acknowledgement

Ansicht B



Ansicht A

Alle Maße in mm
 All dimensions in mm

Für alle übrigen Maße der Stellantriebe/Getriebe siehe Maßblatt neuester Ausgabe
 For all other dimensions of actuators/gear boxes refer to latest issue of dimension sheet

Art.-Nr.		Allgemeintoleranz ISO 2768 - mK		Maßstab 1:2	
		Datum		Name	
		Bearb. 30.06.1994		Duffner	
		Gepr. 27.05.1997		Freund	
		Norm.			
		AUMA Riester GmbH & Co. KG			
		Postfach 1362			
		D-79373 Müllheim			
		Tel. 07631/809-0			
		Fax 07631/13218			
02	Rev.2	17.12.2003	Wal		
01	Rev.1	15.05.1997	Du		
Zust.	Änderung	Datum	Name		

Paßmaß		Abmaße	
auma [®]			
AUMA Riester GmbH & Co. KG			
AS(R)25			
U3.1436		Blatt-Nr. 1	
		Anz. 1	