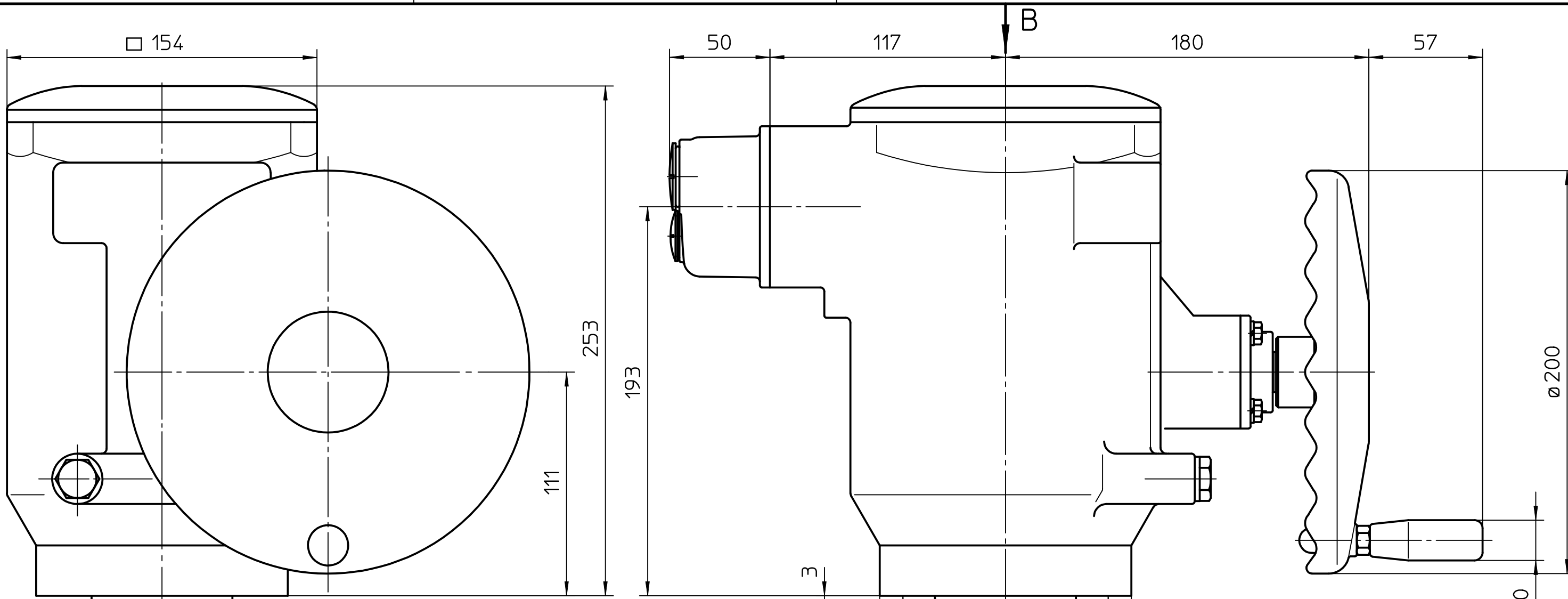
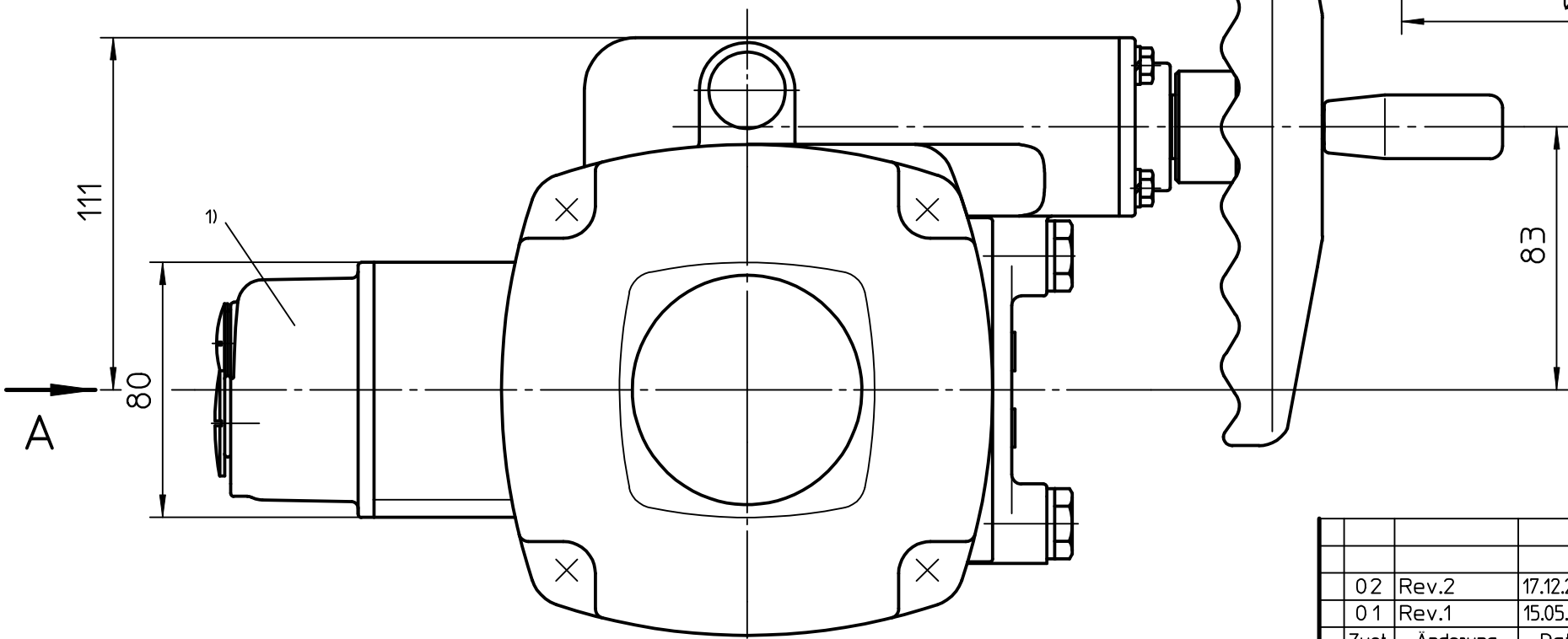


Für diese Zeichnung gelten die Bestimmungen über den Schutz für Urheberrecht.

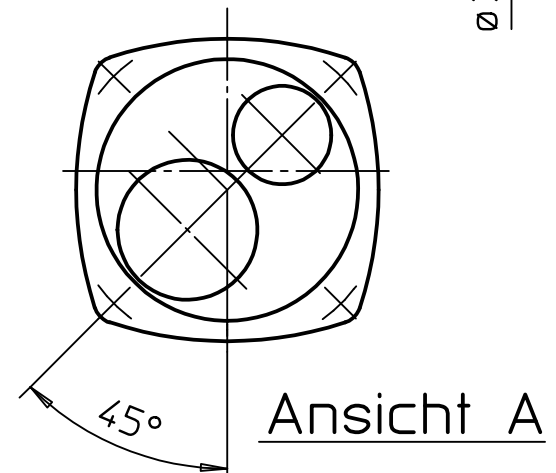
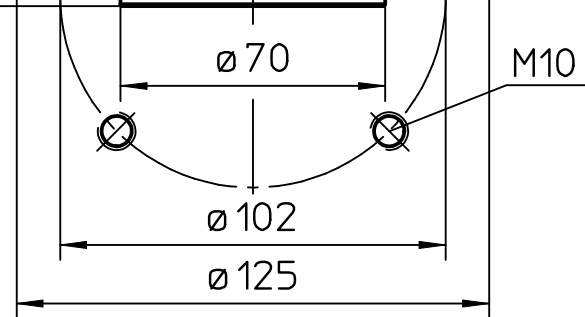


1) Gewinde für Kabeleinführungen
gemäß Auftragsbestätigung
*Threads for cable entries
according to order acknowledgement*

Ansicht B



A



Alle Maße in mm
All dimensions in mm

Für alle übrigen Maße der Stellantriebe/Getriebe siehe Maßblatt neuester Ausgabe
For all other dimensions of actuators/gear boxes refer to latest issue of dimension sheet

Allgemeintoleranz ISO 2768 - mK		Maßstab 1:2
Datum 05.07.1994		Name Duffner
Gepr. 27.05.1997		Freund
Norm.		

auma[®]
AUMA Riester GmbH & Co. KG

AS(R)50

U3.1437

Blatt-Nr. 1	Anz. 1
-------------	--------

Zust.	Änderung	Datum	Name
02	Rev.2	17.12.2003	Wal
01	Rev.1	15.05.1997	Du

AUMA Riester GmbH & Co. KG
Postfach 1362
D-79373 Müllheim
Tel. 07631/809-0
Fax 07631/13218