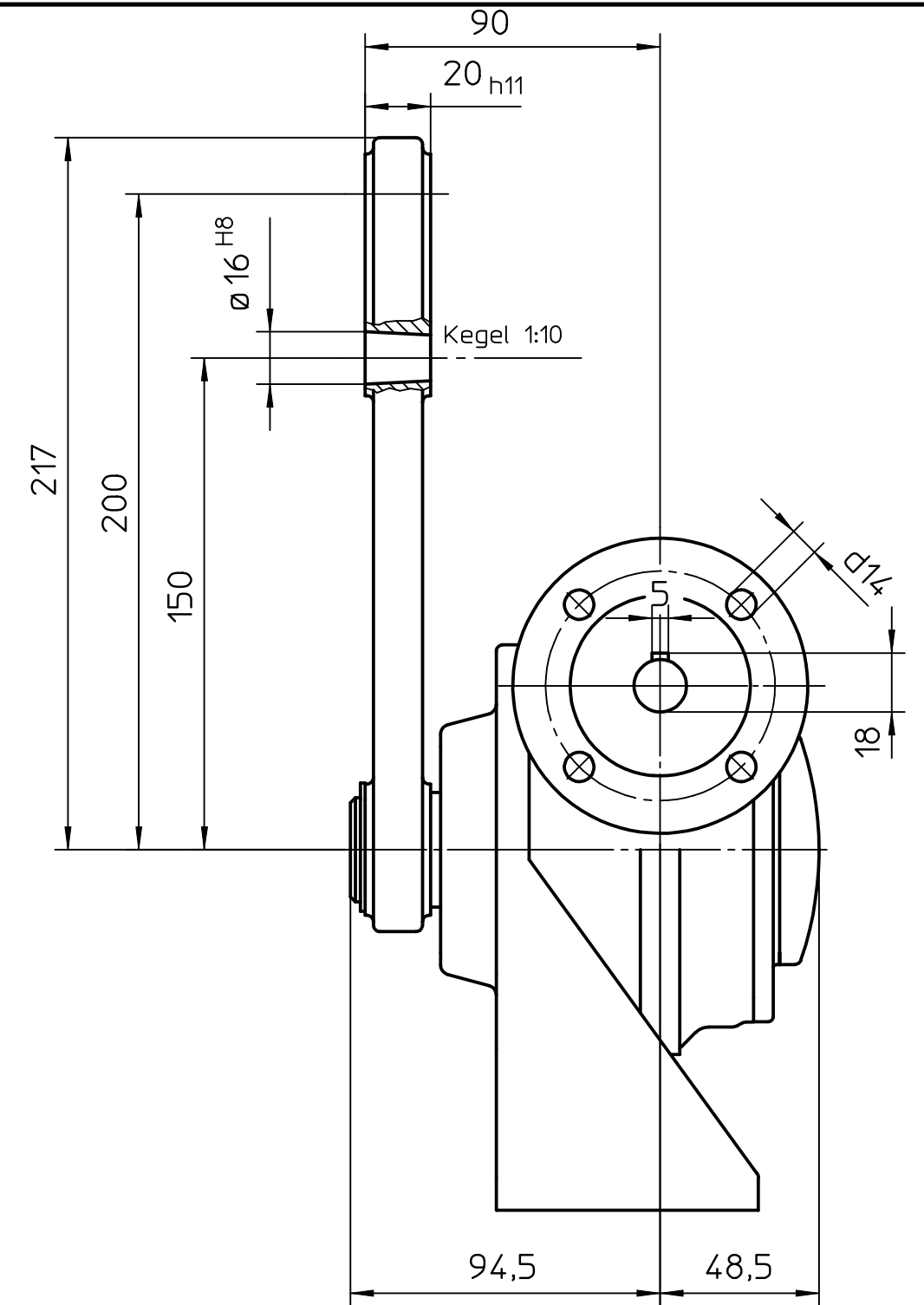
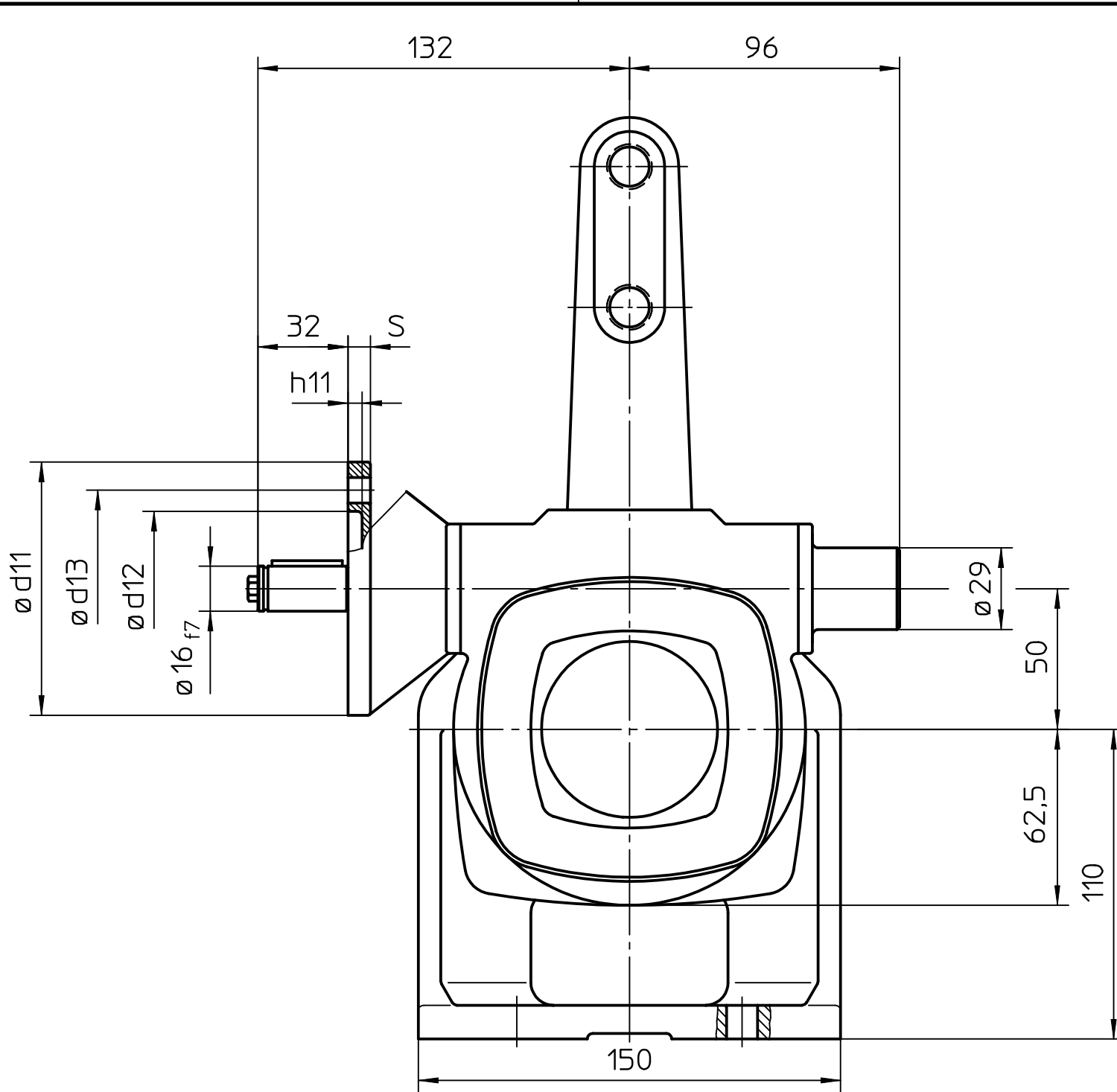
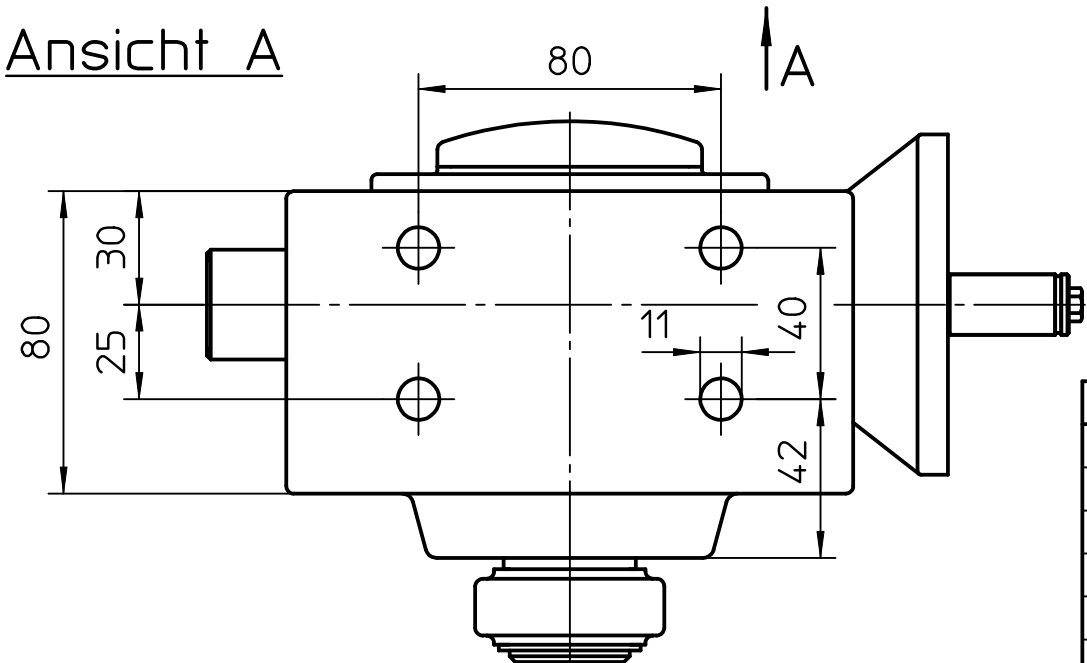


Für diese Zeichnung gelten die Bestimmungen über den Schutz für Urheberrecht.



Ansicht A



Alle Maße in mm
All dimensions in mm

Für alle übrigen Maße der Stellantriebe/Getriebe siehe Maßblatt neuester Ausgabe
For all other dimensions of actuators/gear boxes refer to latest issue of dimension sheet

	F07	F10	G0
∅d11	90	125	125
∅d12	55	70	60
∅d13	70	102	102
∅d14	9	11	11
h11	5	5	5
s	8	12	12

Art.-Nr.		Allgemeintoleranz ISO 2768 - mK		Maßstab 1:2	
		⚠			
		Datum		Name	
		Bearb. 20.01.1997		Duffner	
		Gepr. 30.01.1997		Gerbig	
		Norm.			
		WERNER RIESTER GmbH & Co. KG			
		Postfach 1362			
		D-79373 Müllheim			
		Tel. 07631/809-0			
		Fax 07631/13218			
01	Rev.1	11.07.2001	Du		
Zust.	Änderung	Datum	Name		

Paßmaß		Abmaße	
auma ®			
WERNER RIESTER GmbH & Co. KG			
GF50.3		-Version RR-RL	
U3.1679			Blatt-Nr. 1
			Anz. 1