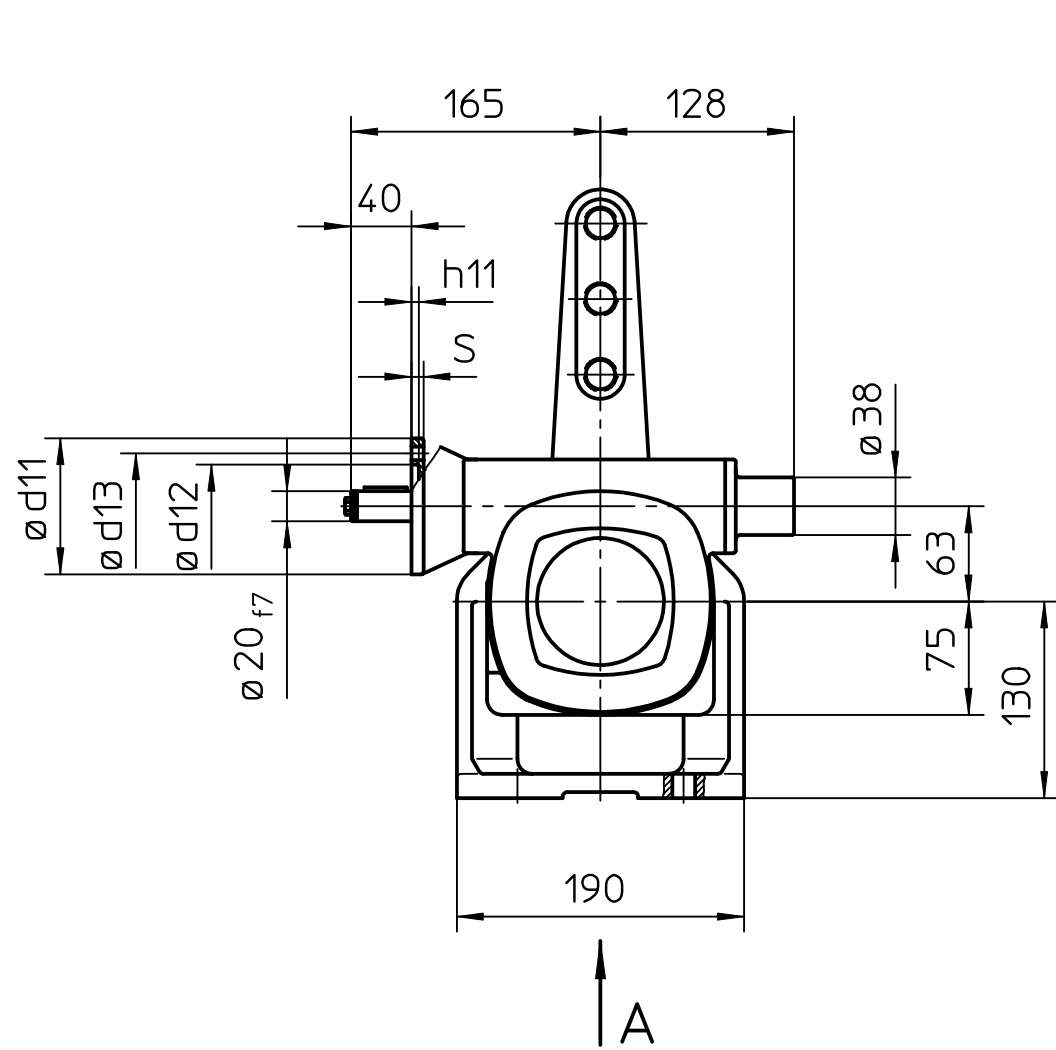
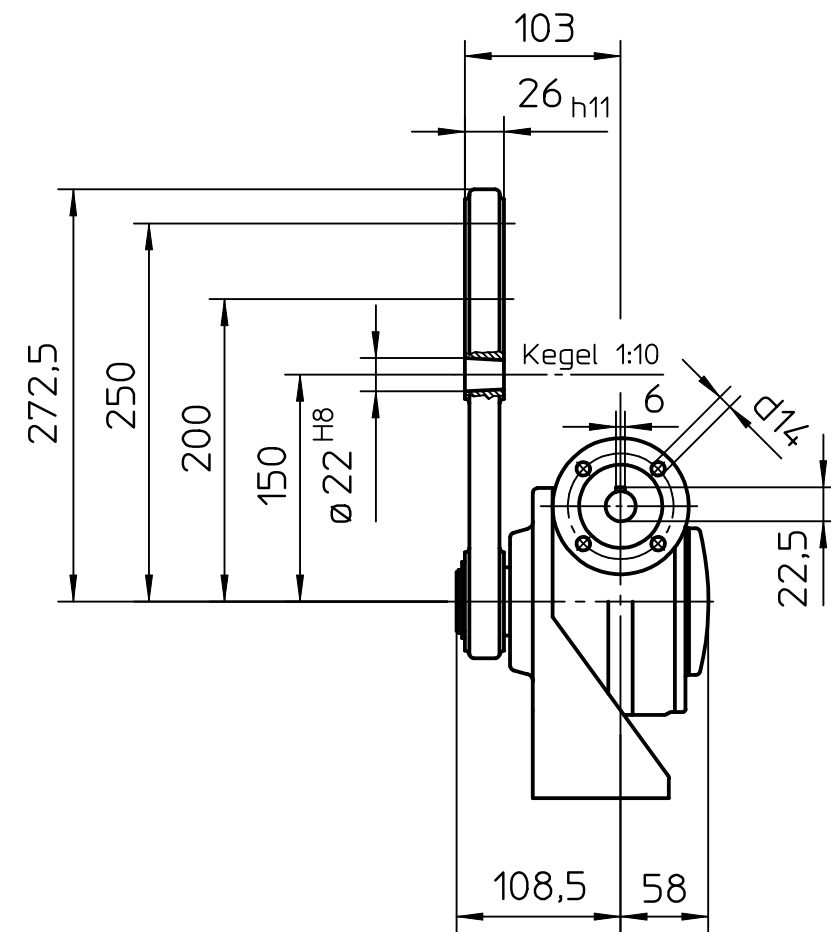
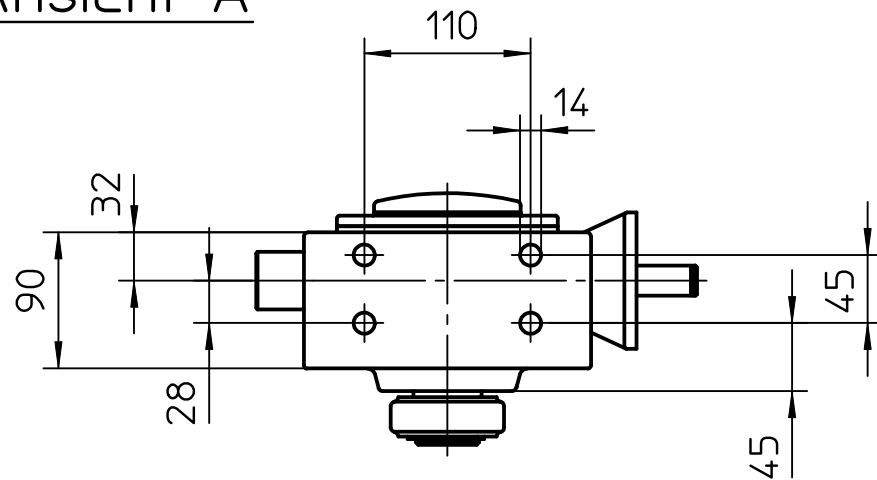


Für diese Zeichnung gelten die Bestimmungen über den Schutz für Urheberrecht.



Ansicht A



Alle Maße in mm
 All dimensions in mm
 Für alle übrigen Maße der Stellantriebe/Getriebe siehe Maßblatt neuester Ausgabe
 For all other dimensions of actuators/gear boxes refer to latest issue of dimension sheet

	F07	F10	G0
$\varnothing d11$	90	125	125
$\varnothing d12$	55	70	60
$\varnothing d13$	70	102	102
$\varnothing d14$	9	11	11
h11	5	5	5
s	8	12	12

Art.-Nr.				Allgemeintoleranz ISO 2768 - mK		Maßstab 1:5	
				Datum		Name	
				Bearb. 20.01.1997		Duffner	
				Gepr. 30.01.1997		Gerbig	
				Norm.			
				WERNER RIESTER GmbH & Co. KG			
				Postfach 1362			
				D-79373 Müllheim			
				Tel. 07631/809-0			
				Fax 07631/13218			
01	Rev.1	11.07.2001	Du				
Zust.	Änderung	Datum	Name				

Paßmaß		Abmaße	
WERNER RIESTER GmbH & Co. KG			
GF63.3		-Version RR-RL	
U3.1680			Blatt-Nr. 1
			Anz. 1