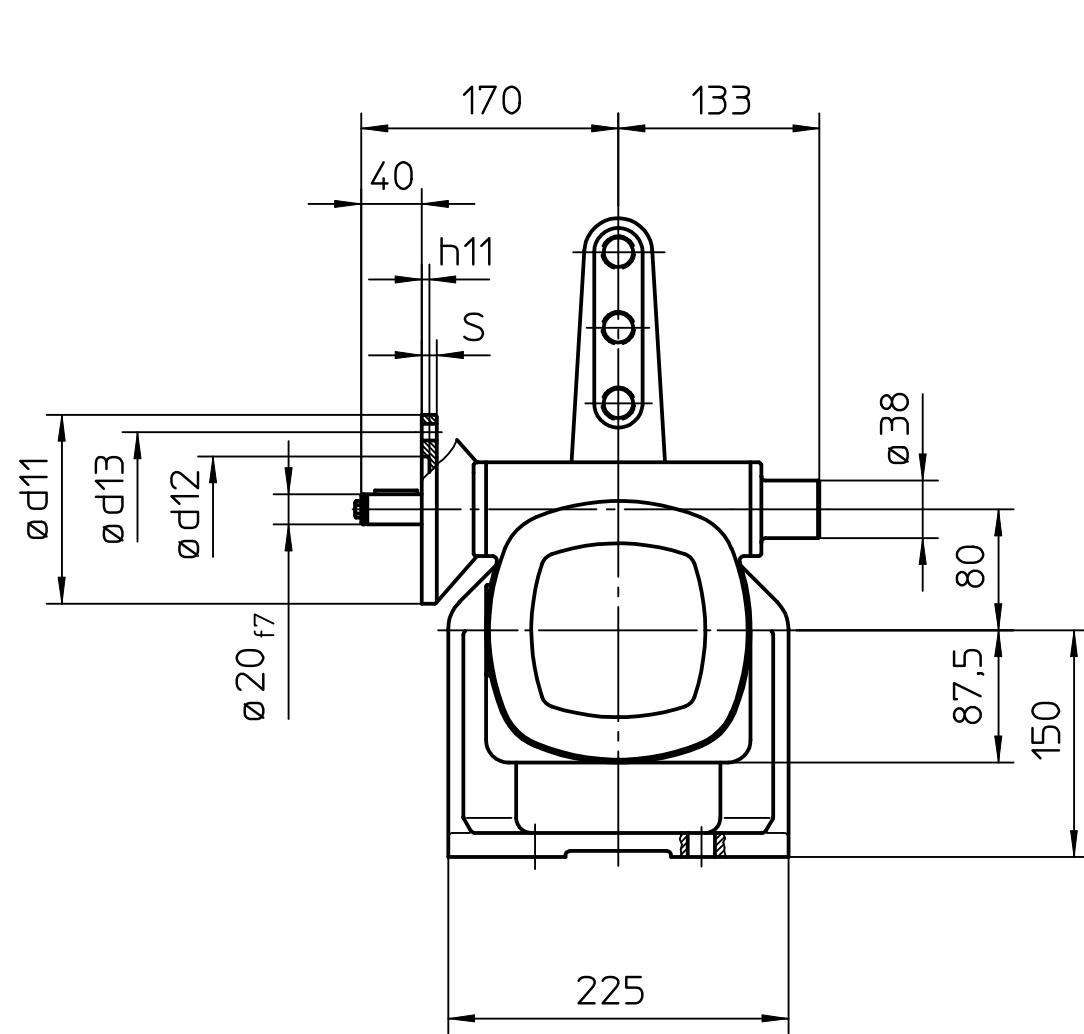
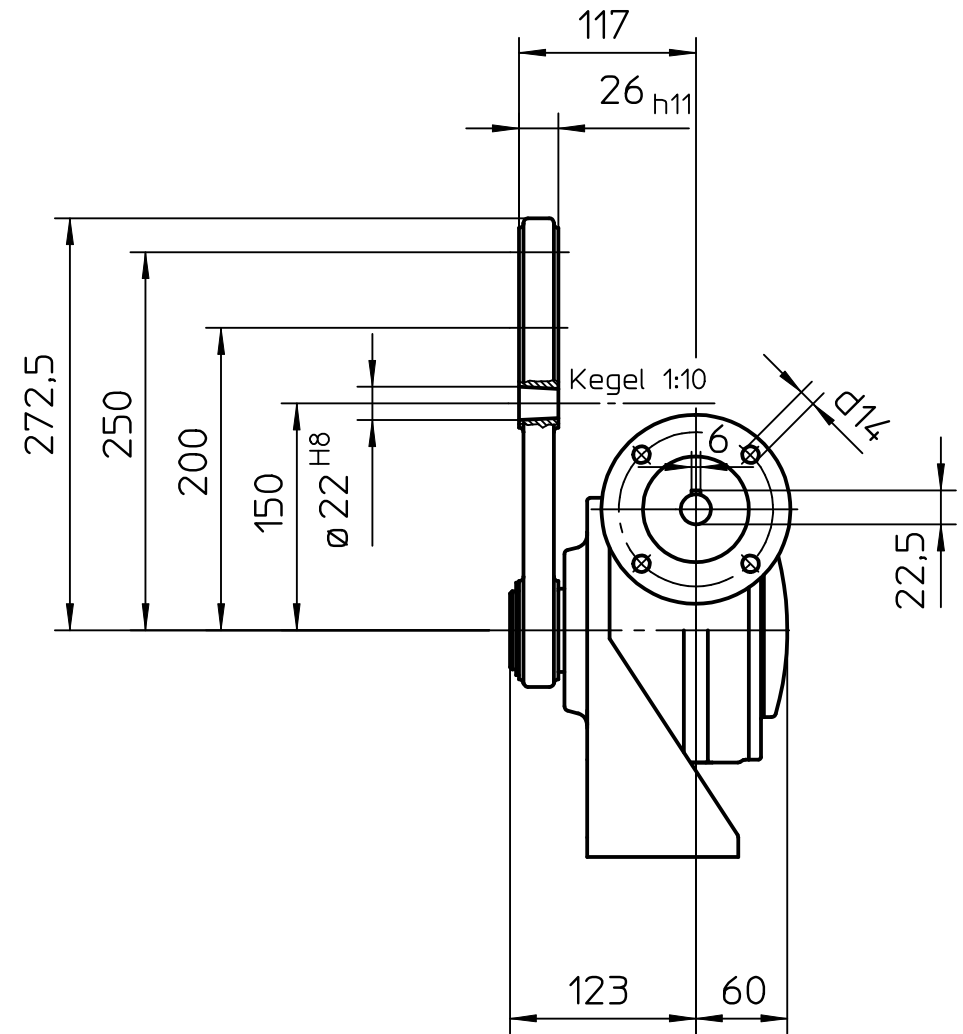
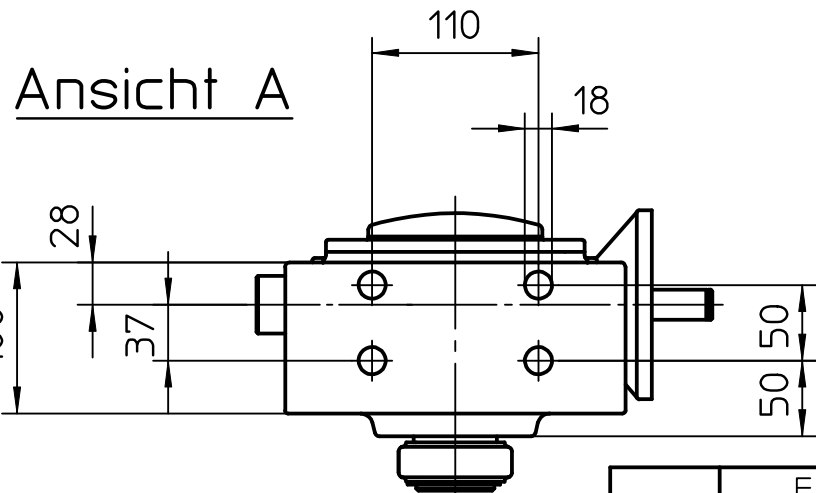


Für diese Zeichnung gelten die Bestimmungen über den Schutz für Urheberrecht.



A ↑



Alle Maße in mm  
 All dimensions in mm  
 Für alle übrigen Maße der Stellantriebe/Getriebe siehe Maßblatt neuester Ausgabe  
 For all other dimensions of actuators/gear boxes refer to latest issue of dimension sheet

	F07	F10	G0
ød11	90	125	125
ød12	55	70	60
ød13	70	102	102
ød14	9	11	11
h11	5	5	5
s	8	12	12

Art.-Nr.		Allgemeintoleranz ISO 2768 - mK		Maßstab 1:5	
		⚠			
		Datum		Name	
		Bearb. 20.01.1997		Duffner	
		Gepr. 30.01.1997		Gerbig	
		Norm.			
		D-79373 Müllheim (Baden) Postfach 1362 Tel. 07631/809-0 Tlx. 17/763116 Fax 07631/13218			
01	Rev.1	11.07.2001	Du		
Zust.	Änderung	Datum	Name		

Paßmaß		Abmaße	
<b>auma</b> ® WERNER RIESTER GmbH & Co. KG			
GF80.3		-Version RR-RL	
U3.1681			Blatt-Nr. 1 Anz. 1