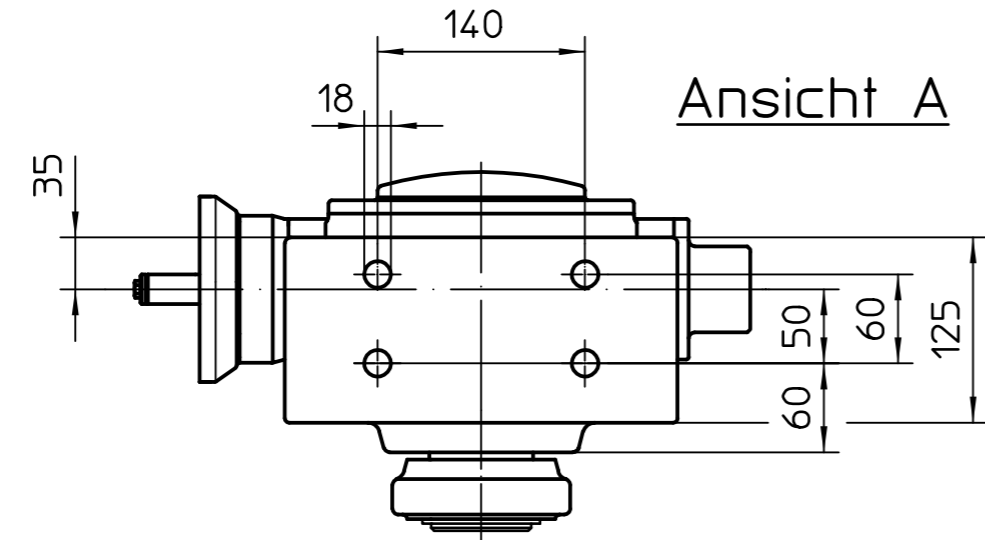
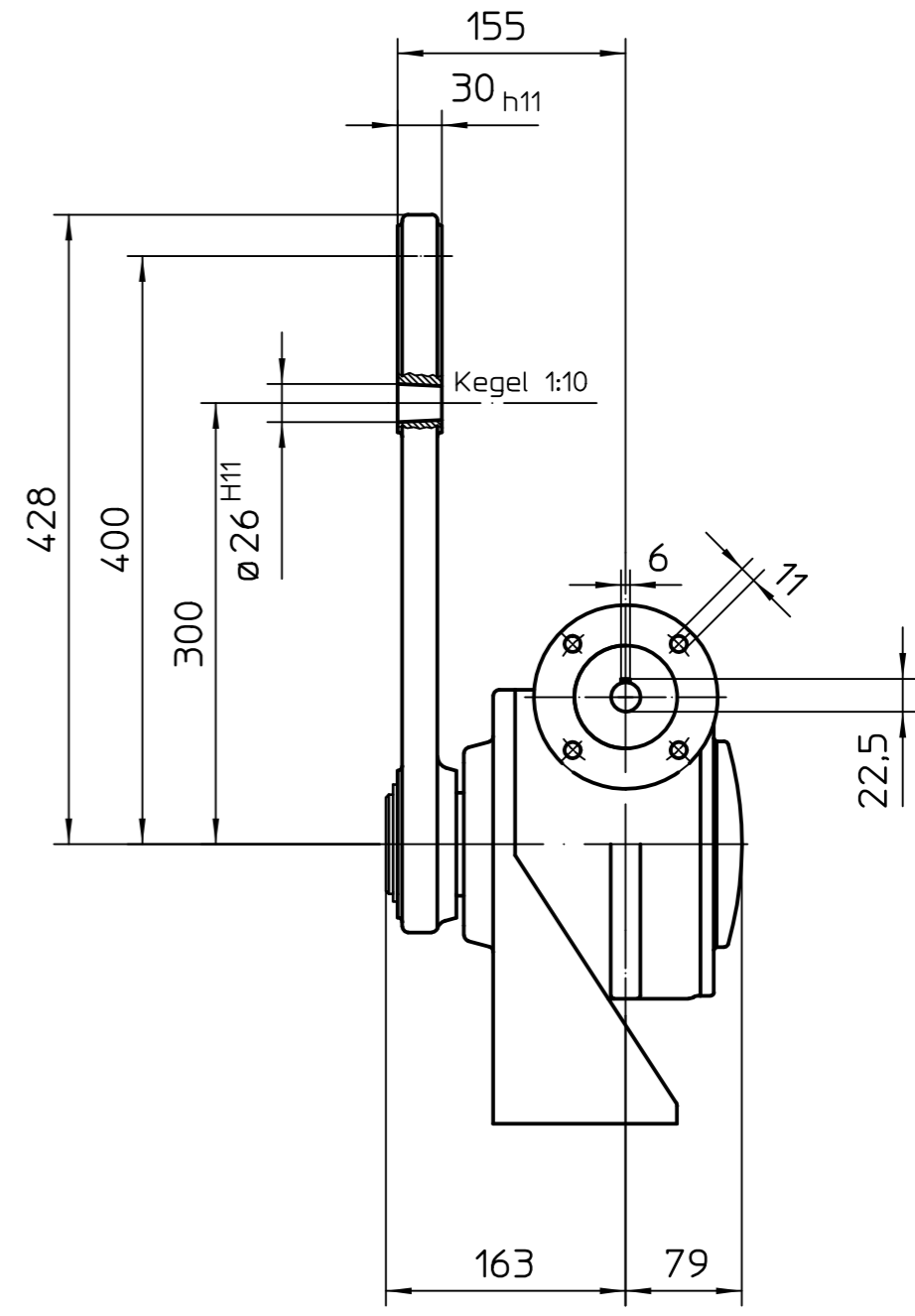
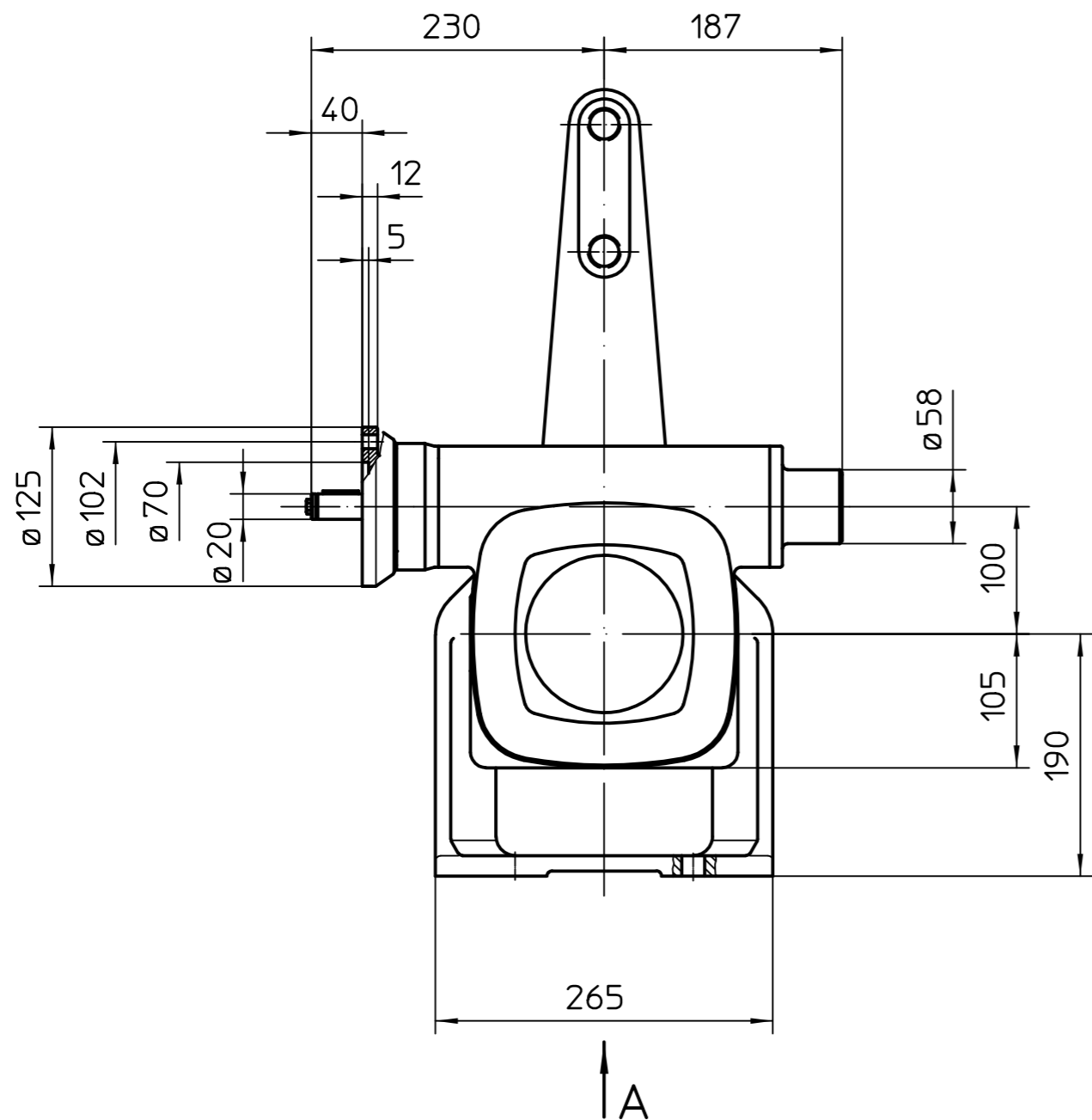


Für diese Zeichnung gelten die Bestimmungen über den Schutz für Urheberrecht.



Alle Maße in mm
All dimensions in mm

Für alle übrigen Maße der Stellantriebe/Getriebe siehe Maßblatt neuester Ausgabe
For all other dimensions of actuators/gear boxes refer to latest issue of dimension sheet

				Passmaß	Abmaße	
Art.-Nr.	Allgemeintoleranz ISO 2768 - mK			Maßstab 1:5		
				 AUMA Riester GmbH & Co. KG		
			Datum			Name
			Bearb. 2016-05-02			Goltsev
			Gepr. 2016-05-03			Duffner
			Freig. 2016-05-03	Goltsev	GF100.3 -Version RR-RL	
03	295/2016	2016-05-02	Gol	AUMA Riester GmbH & Co. KG Postfach 1362 D-79373 Müllheim Tel. 07631/809-0 Fax 07631/13218		
02	419/2006	2006-10-13	Duf			
01	Rev.1	2001-07-11	Duf			
Zust.	Änderung	Datum	Name	U3.1682 Blatt-Nr. 1 Anz. 1		
				52:1		