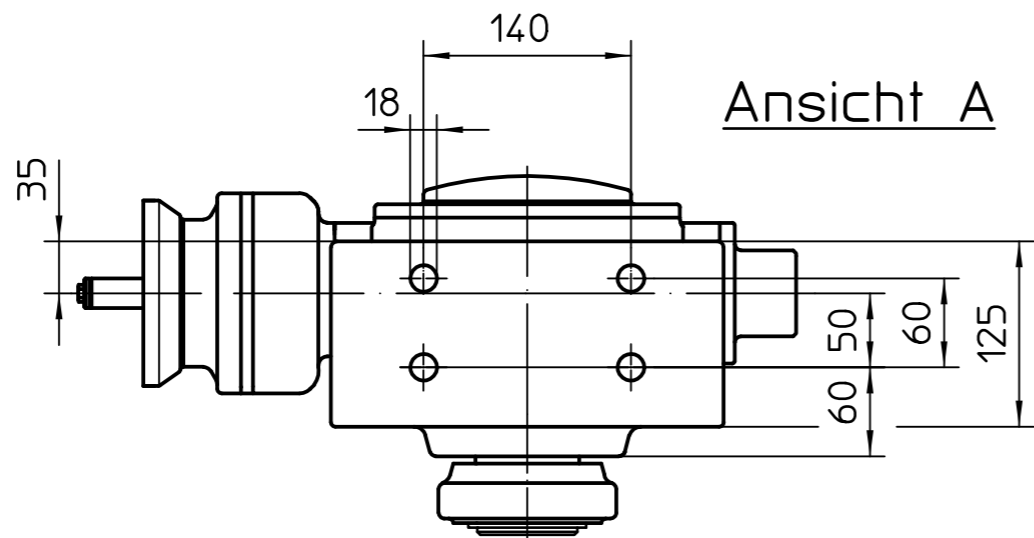
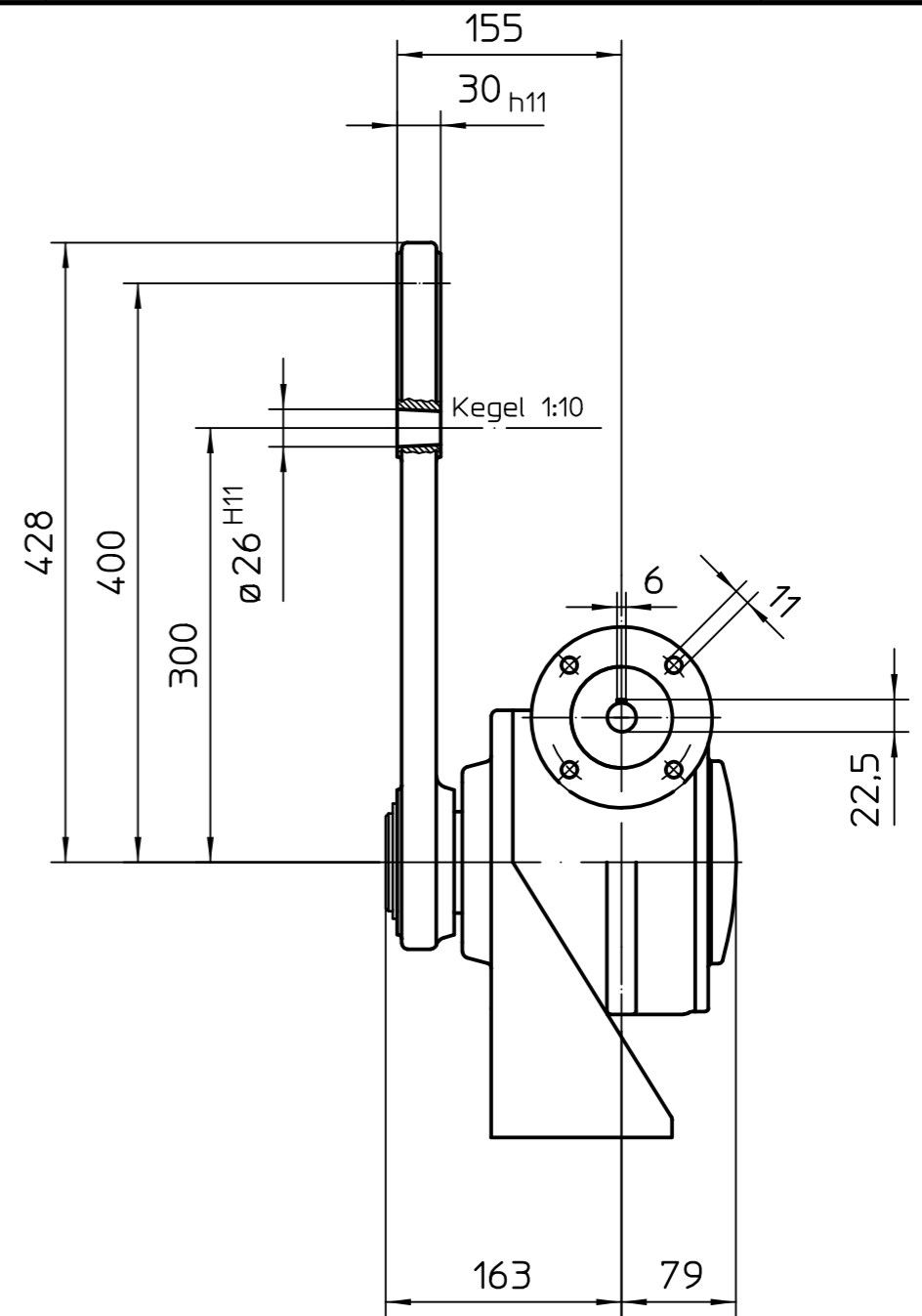
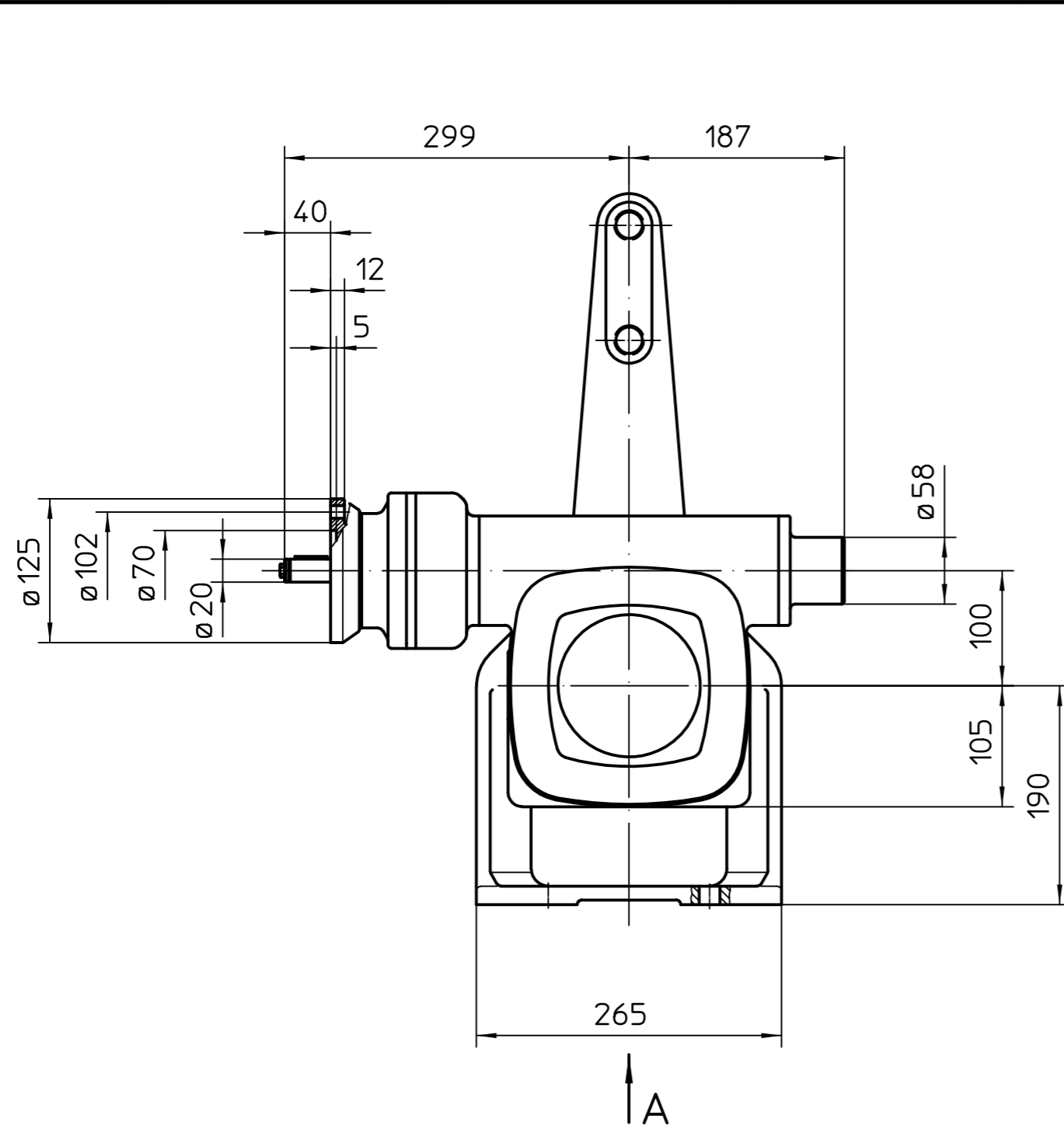



Für diese Zeichnung gelten die Bestimmungen über den Schutz für Urheberrecht.



Alle Maße in mm  
All dimensions in mm

Für alle übrigen Maße der Stellantriebe/Getriebe siehe Maßblatt neuester Ausgabe  
For all other dimensions of actuators/gear boxes refer to latest issue of dimension sheet

				Passmaß	Abmaße
Art.-Nr.	Allgemeintoleranz ISO 2768 - mK			 AUMA Riester GmbH & Co. KG	
				Datum	Name
				Bearb. 2016-05-02	Goltsev
				Gepr. 2016-05-03	Duffner
				Freig. 2016-05-03	Goltsev
				AUMA Riester GmbH & Co. KG	
				Postfach 1362	
				D-79373 Müllheim	
				Tel. 07631/809-0	
				Fax 07631/13218	
03	295/2016	2016-05-02	Gol	GF100.3 -Version RR-RL	
02	419/2006	2006-10-13	Duf		
01	Rev.1	2001-07-11	Duf		
Zust.	Änderung	Datum	Name	U3.1683	
				126:1 / 160:1 / 208:1	
				Blatt-Nr. 1	
				Anz. 1	