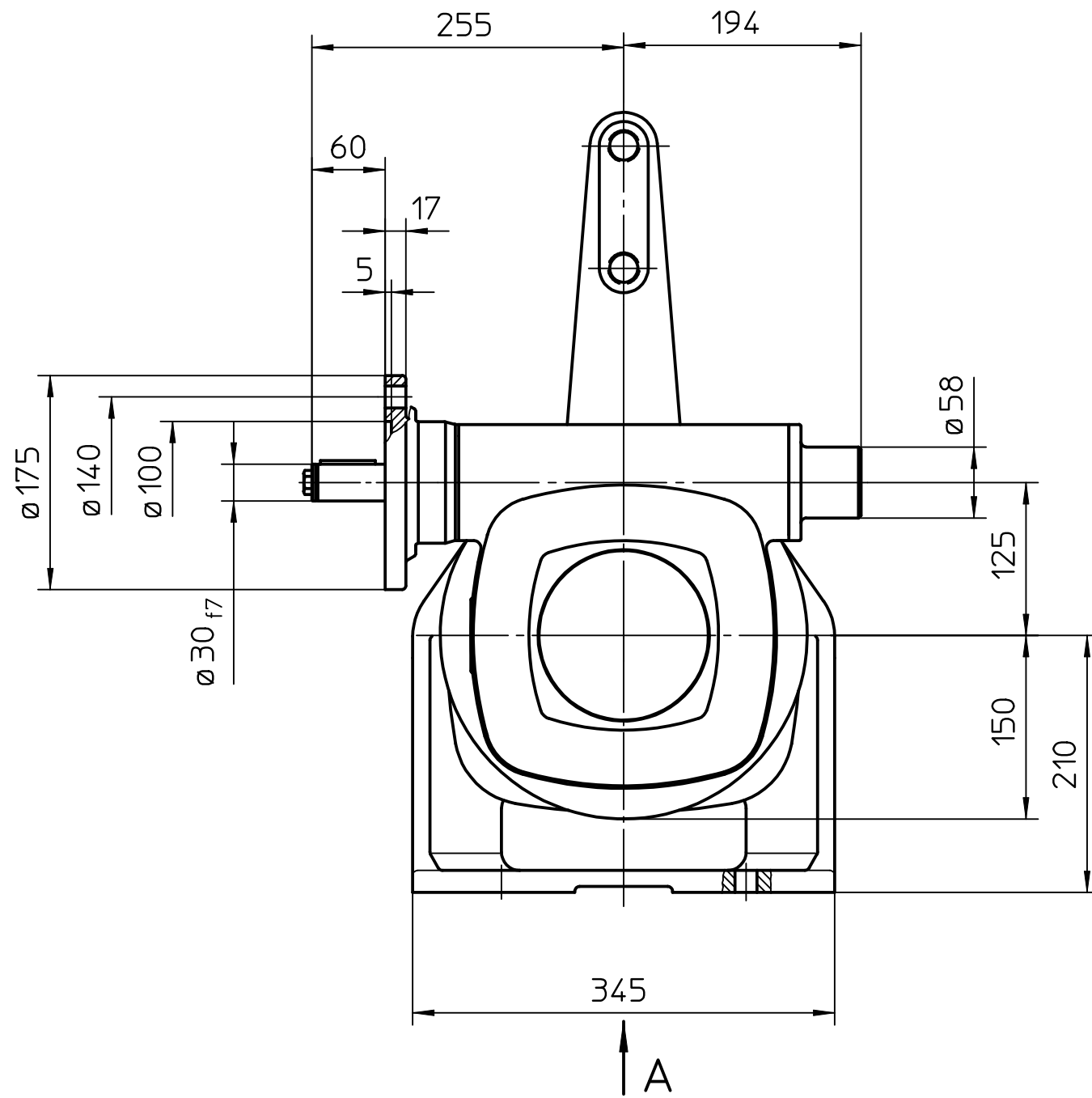
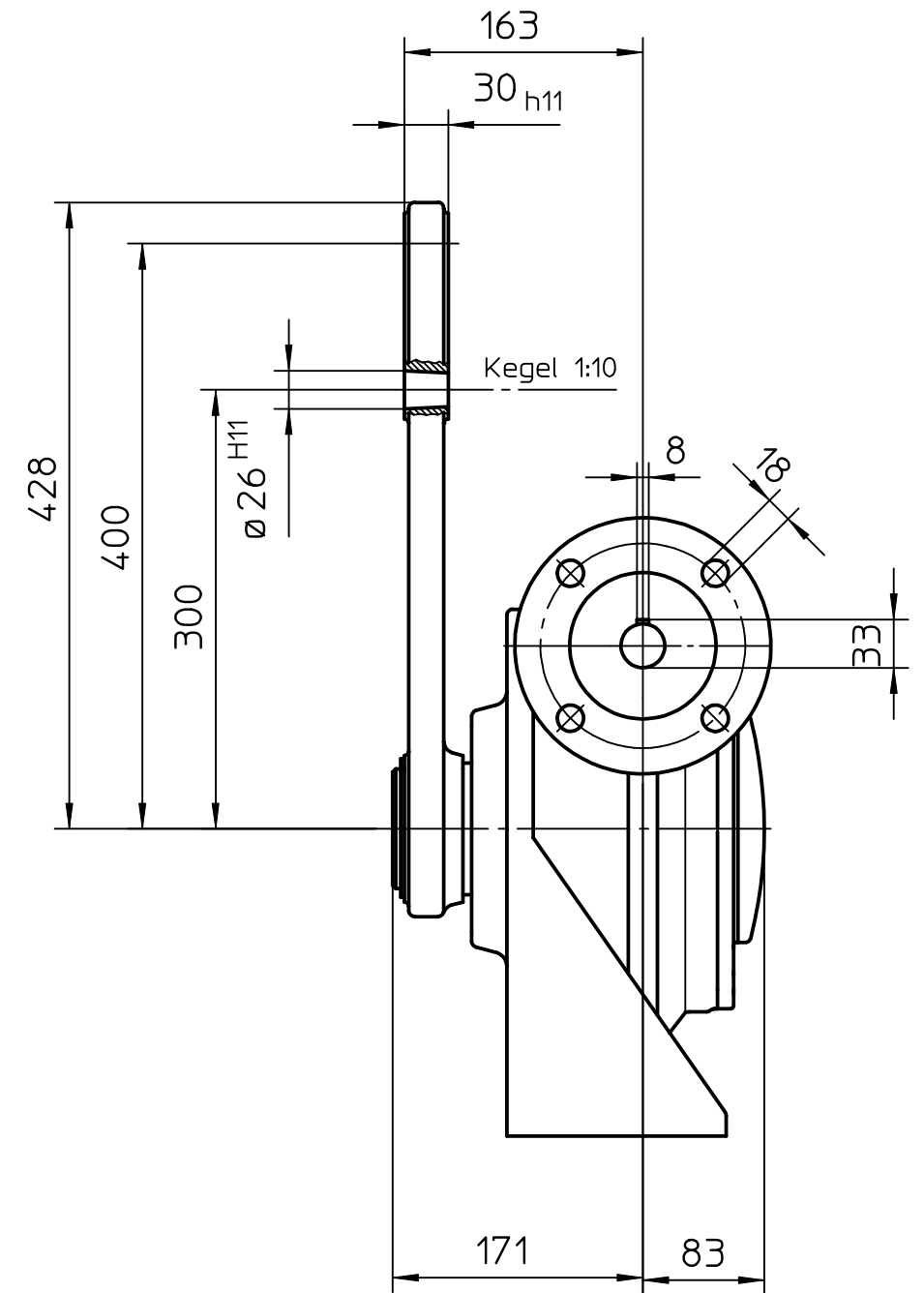
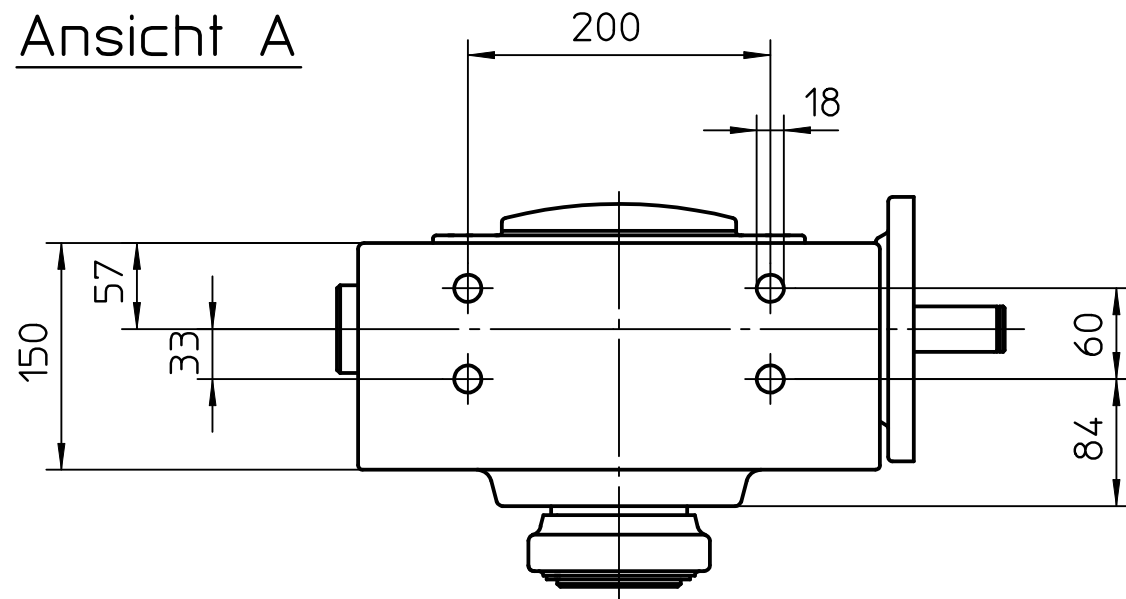


Für diese Zeichnung gelten die Bestimmungen über den Schutz für Urheberrecht.



Ansicht A



Alle Maße in mm
All dimensions in mm

Für alle übrigen Maße der Stellantriebe/Getriebe siehe Maßblatt neuester Ausgabe
For all other dimensions of actuators/gear boxes refer to latest issue of dimension sheet

				Paßmaß	Abmaße
Art.-Nr.		Allgemeintoleranz ISO 2768 - mK		Maßstab 1:5	
		Datum		Name	
		Bearb. 23.01.1997		Duffner	
		Gepr. 30.01.1997		Gerbig	
		Norm.			
AUMA Riester GmbH & Co. KG Postfach 1362 D-79373 Müllheim Tel. 07631/809-0 Fax 07631/13218				auma [®] AUMA Riester GmbH & Co. KG GF125.3 -Version RR-RL U3.1684	
02	348/2006	15.08.2006	Du	Blatt-Nr.	1
01	Rev.1	11.07.2001	Du	Anz.	1
Zust.	Änderung	Datum	Name		