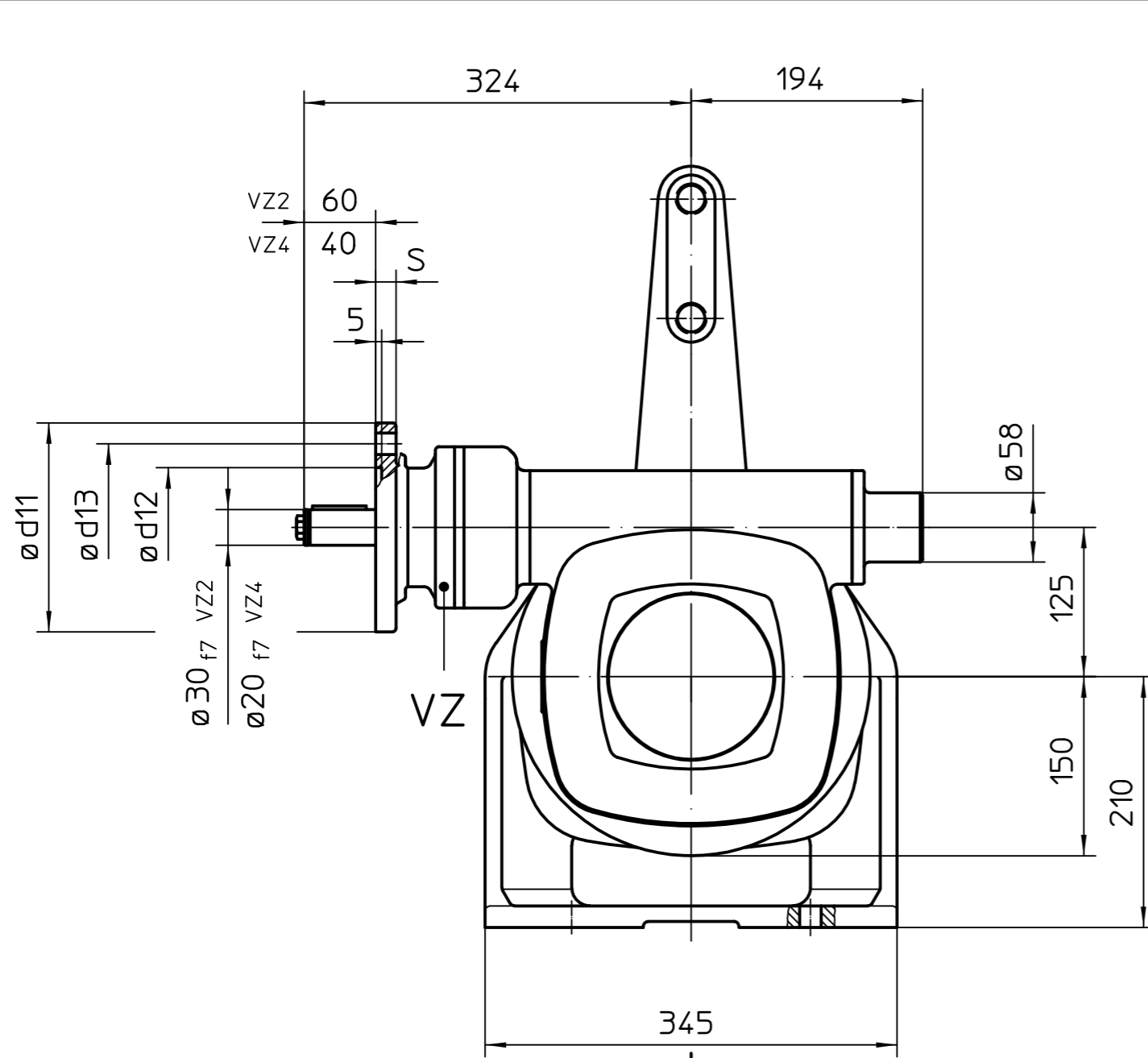
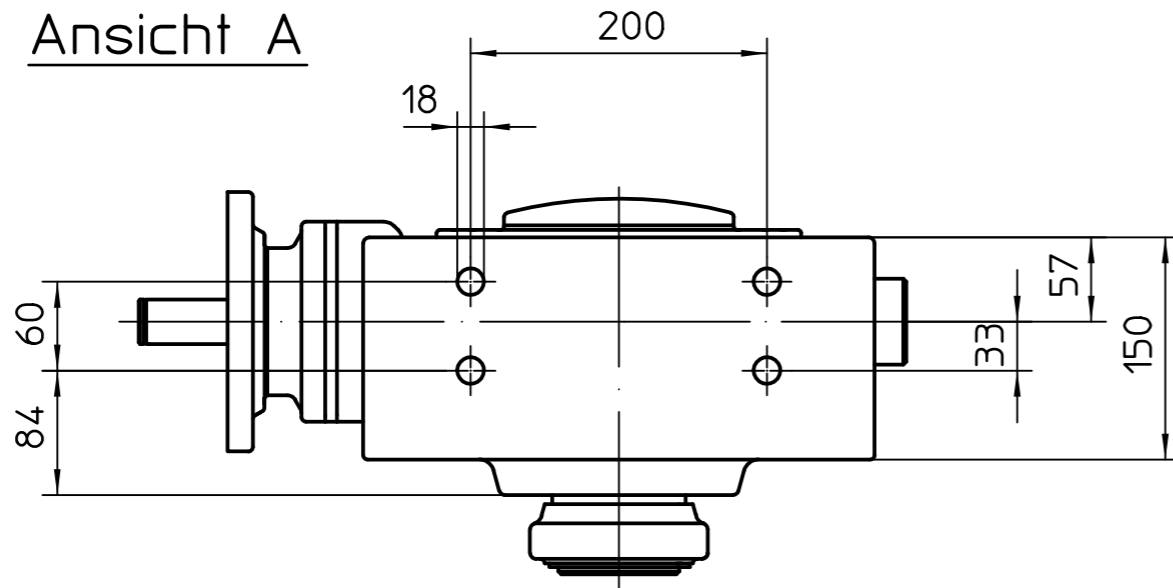


Für diese Zeichnung gelten die Bestimmungen über den Schutz für Urheberrecht.

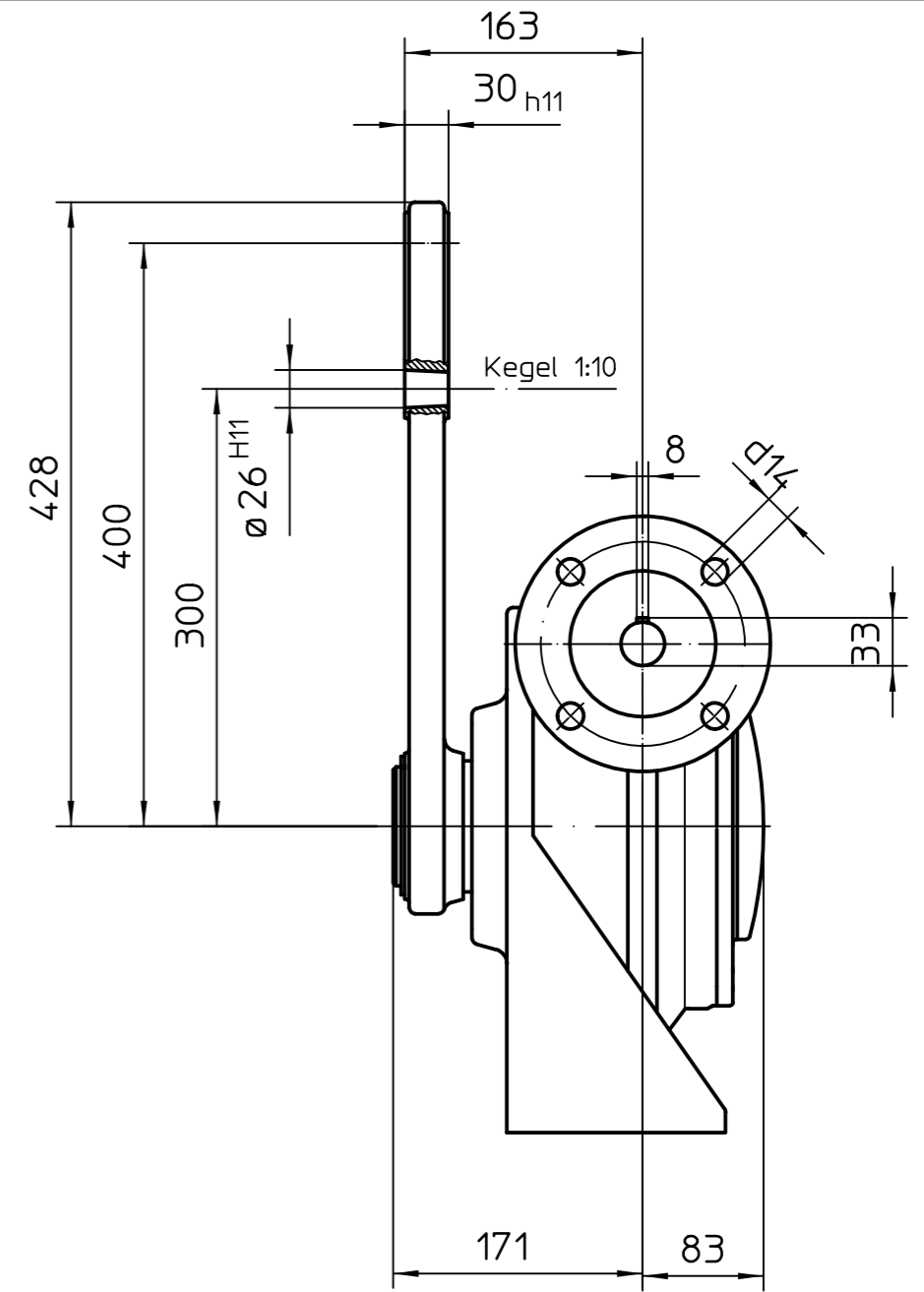


Ansicht A



Alle Maße in mm
All dimensions in mm

Für alle übrigen Maße der Stellantriebe/Getriebe siehe Maßblatt neuester Ausgabe
For all other dimensions of actuators/gear boxes refer to latest issue of dimension sheet



	F10	G0	G1/2/F14
$\varnothing d11$	125	125	175
$\varnothing d12$	70	60	100
$\varnothing d13$	102	102	140
$\varnothing d14$	11	11	18
h11	5	5	5
S	12	12	17

Art.-Nr.	Allgemeintoleranz ISO 2768 - mK			Maßstab
	⚠			1:5
	Datum	Name		
	Bearb. 2012-08-17	Duffner		
	Gepr. 2012-08-23	Altmann		
	Freig. 2012-08-29	Duffner		
03	416/2012	2012-08-17	Duf	AUMA Riester GmbH & Co. KG Postfach 1362 D-79373 Müllheim Tel. 07631/809-0 Fax 07631/13218
02	348/2006	2006-08-15	Duf	
01	Rev.1	2001-07-11	Duf	
Zust.	Änderung	Datum	Name	

auma[®]
AUMA Riester GmbH & Co. KG

GF125.3-VZ
-Version RR-RL

U3.1685

Blatt-Nr. 1
Anz. 1