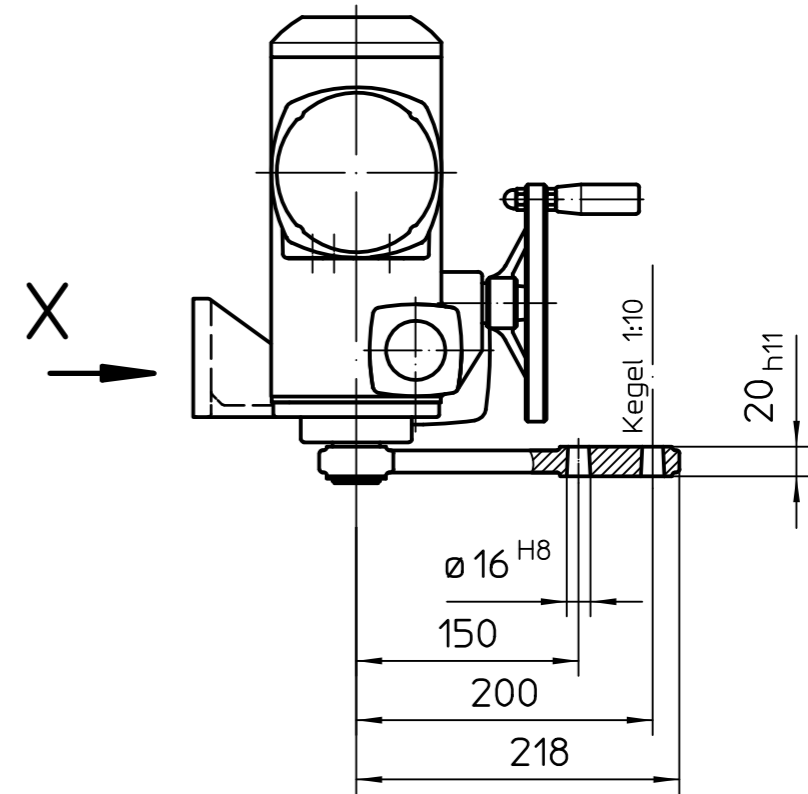
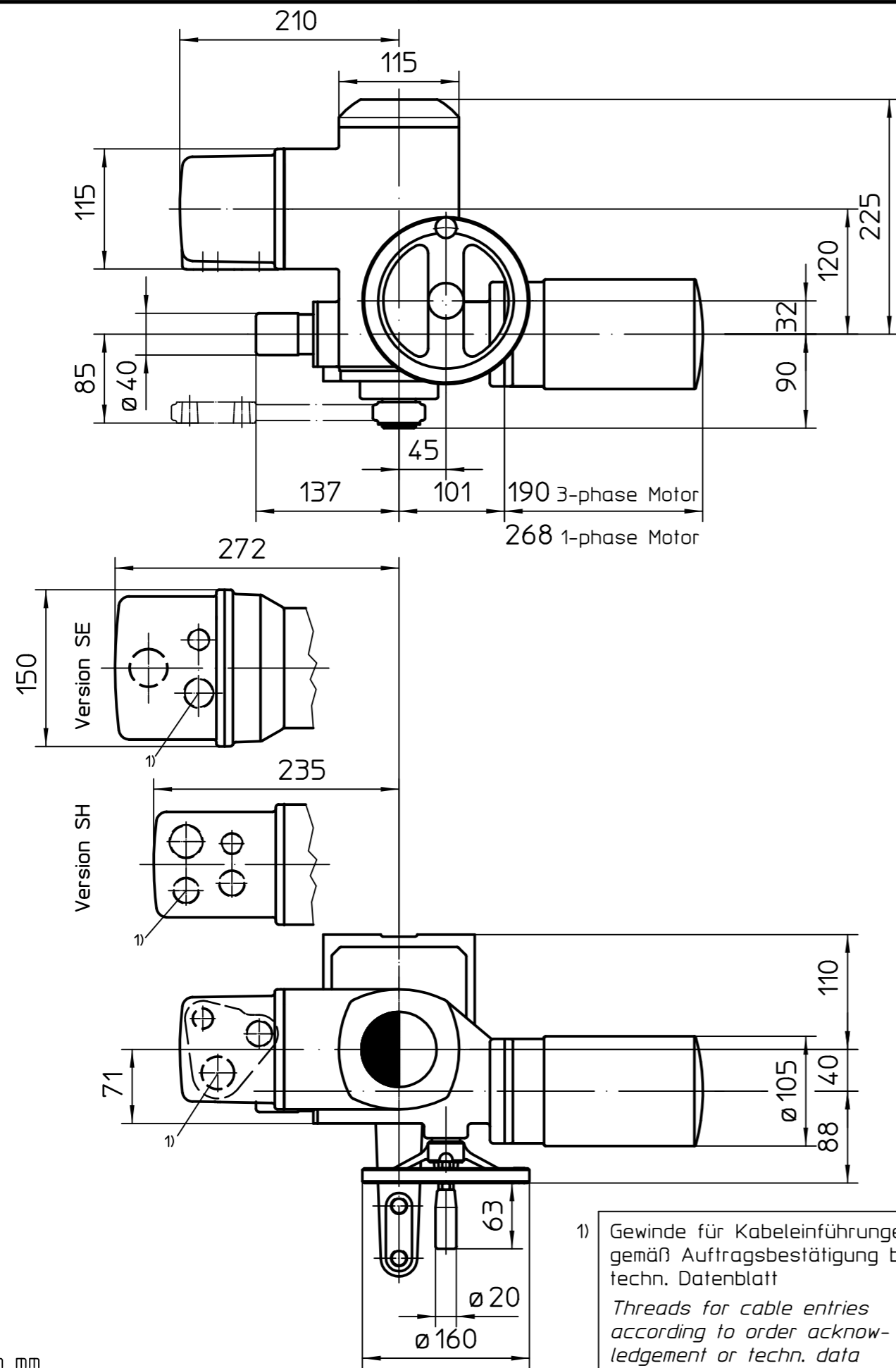
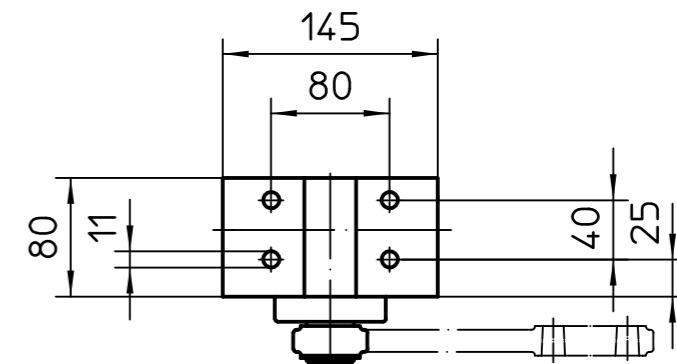


Für diese Zeichnung gelten die Bestimmungen über den Schutz für Urheberrecht.



Detail X



Alle Maße in mm
All dimensions in mm

Für alle übrigen Maße der Stellantriebe/Getriebe siehe Maßblatt neuester Ausgabe
For all other dimensions of actuators/gear boxes refer to latest issue of dimension sheet

1) Gewinde für Kabeleinführungen gemäß Auftragsbestätigung bzw. techn. Datenblatt
Threads for cable entries according to order acknowledgement or techn. data

Passmaß Abmaße

| | | | | |
|----------|---------------------------------|----------------------------|--|-----------------------|
| Art.-Nr. | Allgemeintoleranz ISO 2768 - mK | Maßstab 1:5 | auma [®] AUMA Riester GmbH & Co. KG | |
| | | | | |
| | | Datum Name | SGF05.1-SGF07.1 | |
| | | Bearb. 2010-02-17 Duffner | | |
| | | Gepr. 2010-03-01 Emenegger | | |
| | | Freig. 2010-03-02 Duffner | U3.1825 | |
| | | | | |
| 02 | 519/2009 | 2010-02-17 | Duf | Blatt-Nr. 1 Anz. 1 |
| 01 | Rev.1 | 2003-12-17 | Wal | |
| Zust. | Änderung | Datum | Name | |
| | | | AUMA Riester GmbH & Co. KG Postfach 1362 D-79373 Müllheim Tel. 07631/809-0 Fax 07631/13218 | |