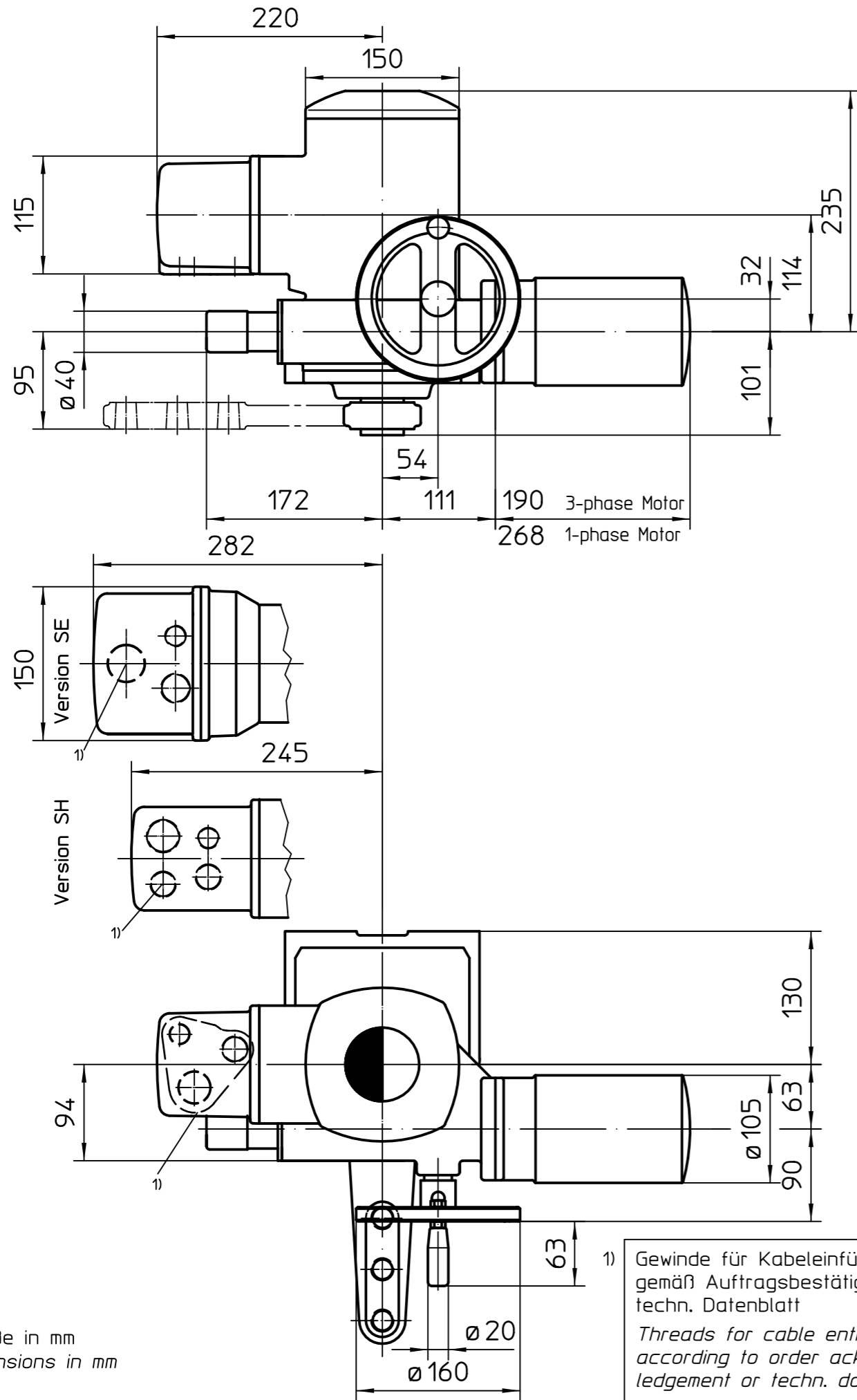
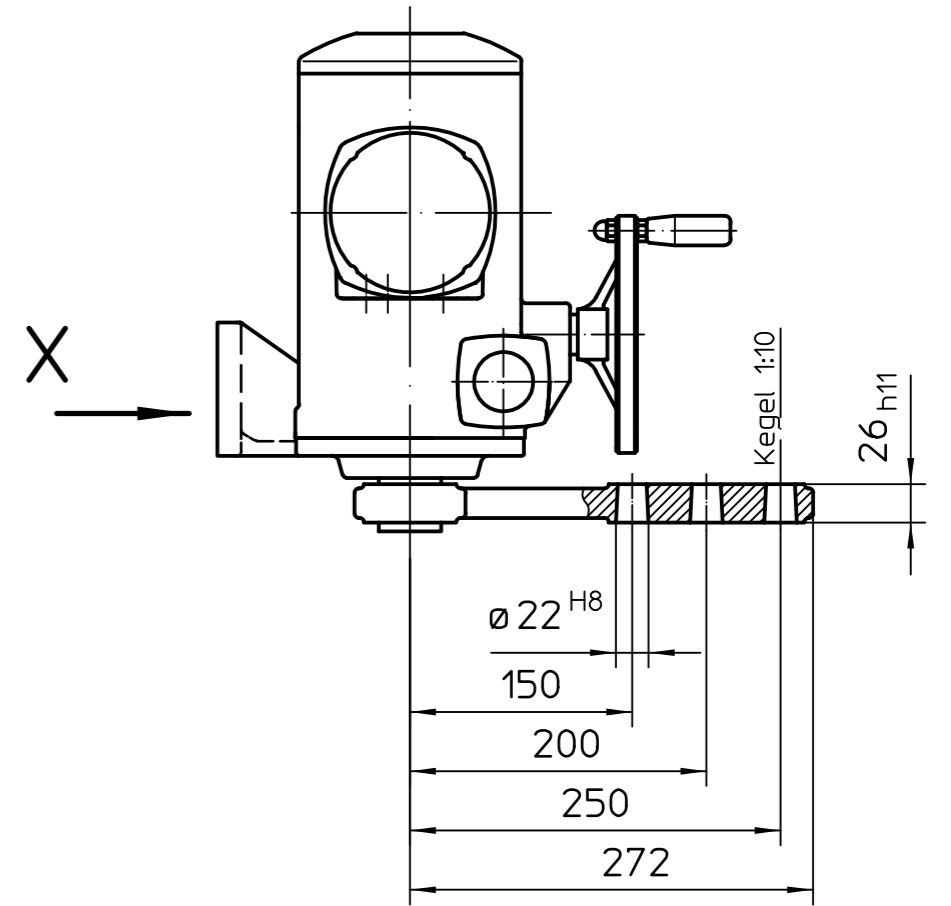


Für diese Zeichnung gelten die Bestimmungen über den Schutz für Urheberrecht.

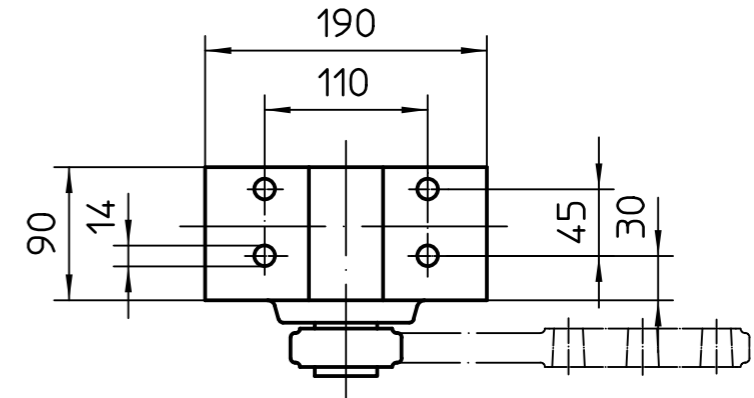


Alle Maße in mm  
All dimensions in mm

Für alle übrigen Maße der Stellantriebe/Getriebe siehe Maßblatt neuester Ausgabe  
For all other dimensions of actuators/gear boxes refer to latest issue of dimension sheet



Detail X



Passmaß Abmaße

Art.-Nr.	Allgemeintoleranz ISO 2768 - mK			Maßstab	<b>auma</b> <sup>®</sup> AUMA Riester GmbH & Co. KG	
				1:5		
				Datum	Name	<b>SGF10.1</b>
				Bearb. 2010-02-18	Duffner	
				Gepr. 2010-03-01	Emenegger	
				Freig. 2010-03-02	Duffner	<b>U3.1827</b>
02	519/2009	2010-02-18	Duf	AUMA Riester GmbH & Co. KG Postfach 1362 D-79373 Müllheim Tel. 07631/809-0 Fax 07631/13218		
01	Rev.1	2003-12-17	Wal			Anz. 1
Zust.	Änderung	Datum	Name			