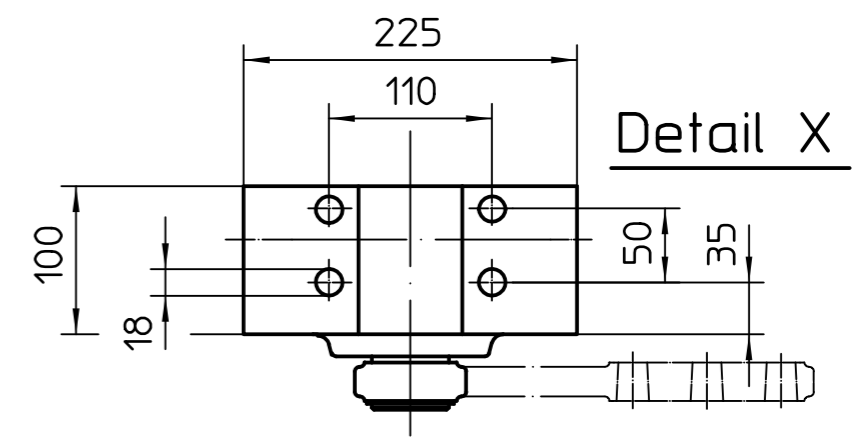
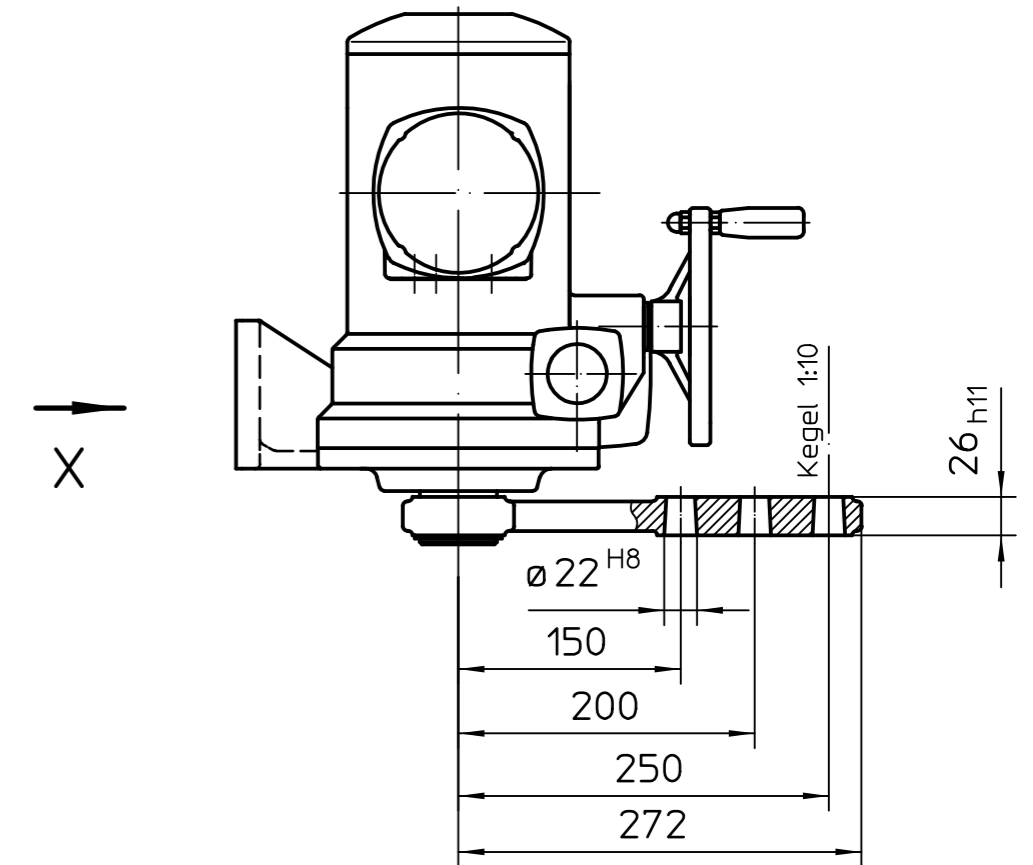
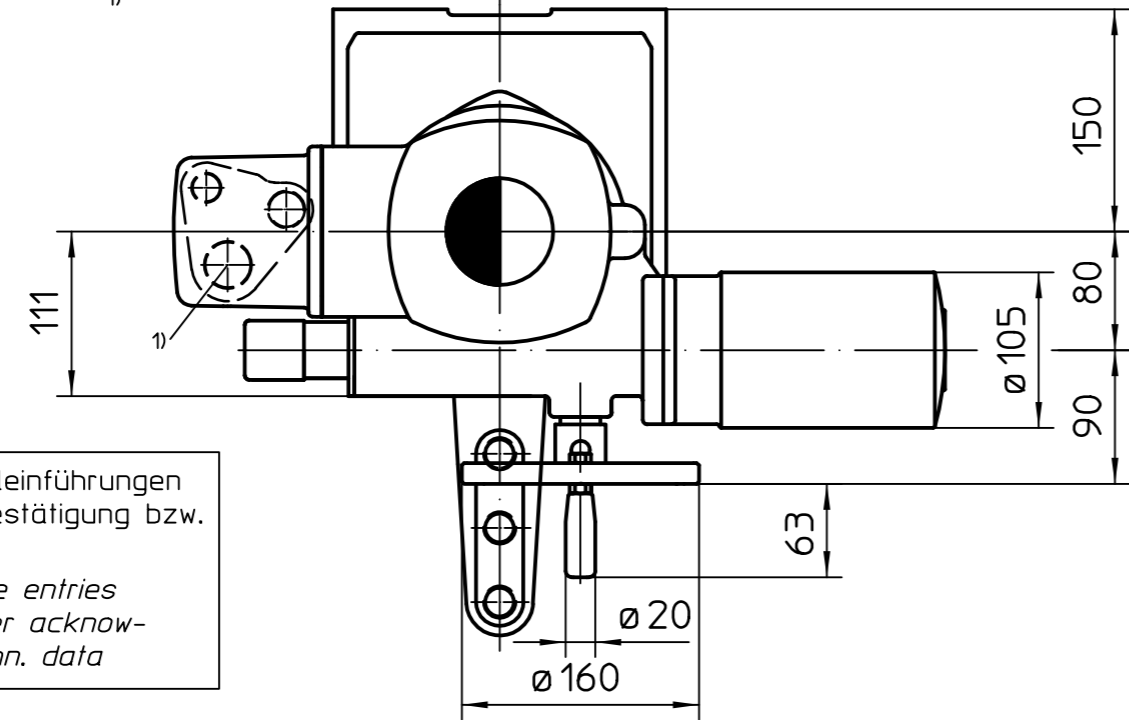
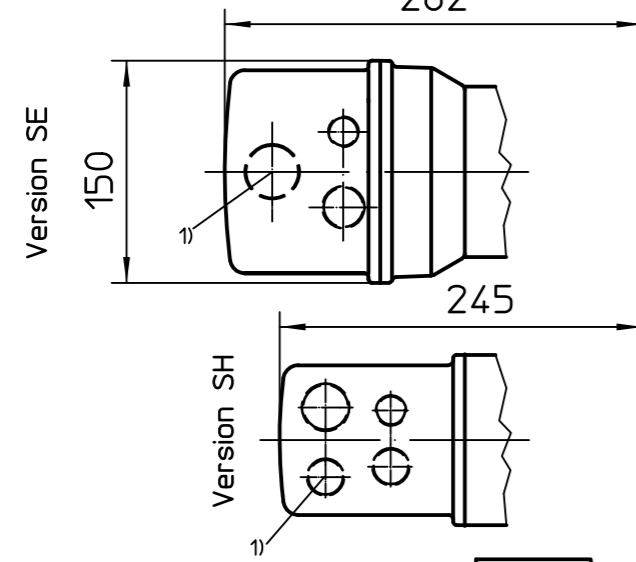
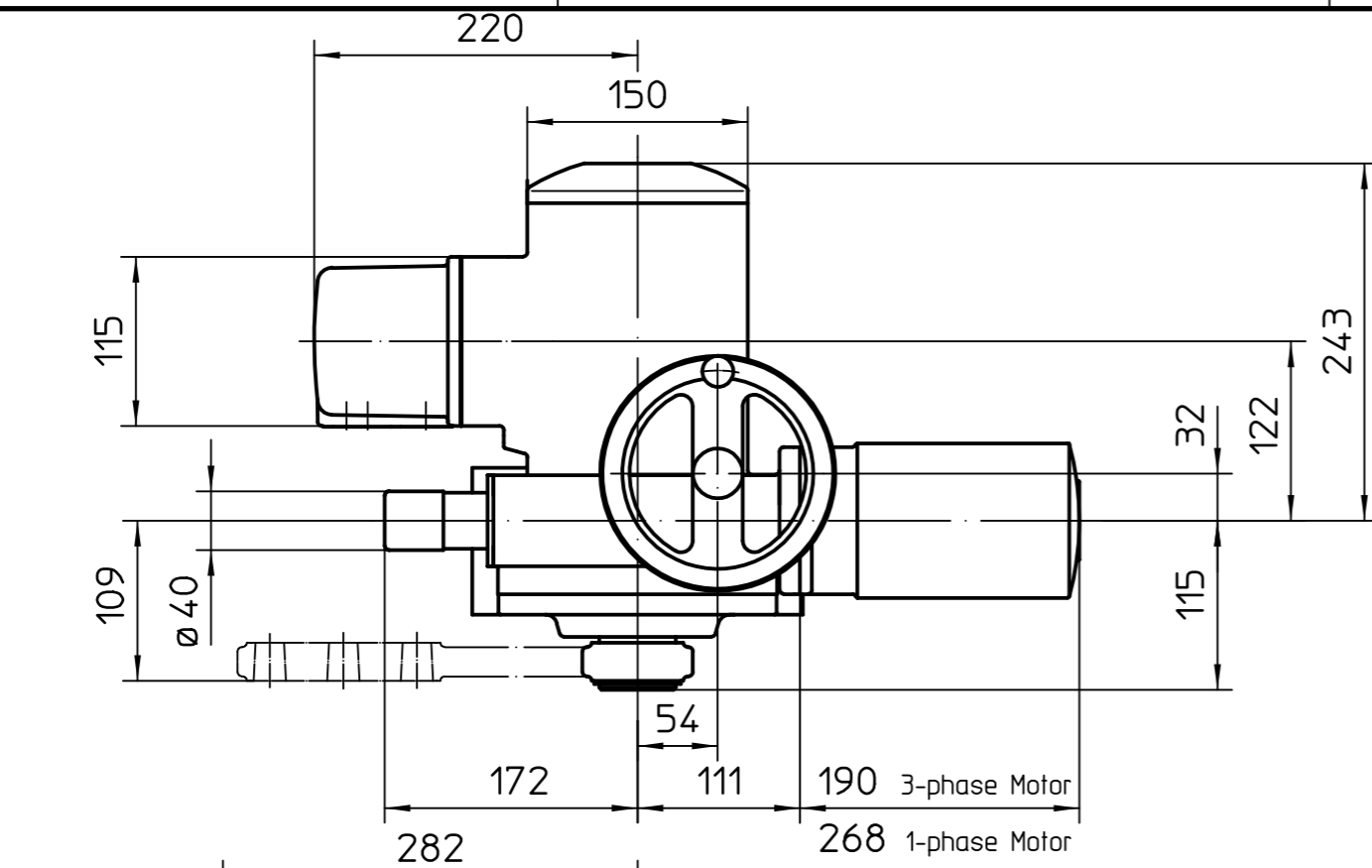


Für diese Zeichnung gelten die Bestimmungen über den Schutz für Urheberrecht.



Alle Maße in mm  
All dimensions in mm

Für alle übrigen Maße der Stellantriebe/Getriebe siehe Maßblatt neuester Ausgabe  
For all other dimensions of actuators/gear boxes refer to latest issue of dimension sheet

1) Gewinde für Kabeleinführungen gemäß Auftragsbestätigung bzw. techn. Datenblatt  
Threads for cable entries according to order acknowledgement or techn. data

|             |                                 |                   |           | Passmaß  | Abmaße |             |        |
|-------------|---------------------------------|-------------------|-----------|--|--------|-------------|--------|
| Art.-Nr.    | Allgemeintoleranz ISO 2768 - mK |                   |           | Maßstab 1:5  |        |             |        |
|             |                                 |                   |           | <br>AUMA Riester GmbH & Co. KG   |        |             |        |
|             |                                 | Datum             | Name      |  |        |             |        |
|             |                                 | Bearb. 2010-02-18 | Duffner   |  |        |             |        |
|             |                                 | Gepr. 2010-03-01  | Emenegger |  |        |             |        |
|             |                                 | Freig. 2010-03-02 | Duffner   | SGF12.1  |        |             |        |
| 03          | 519/2009                        | 2010-02-18        | Duf       | U3.1829 <table border="1" style="float: right;"> <tr> <td>Blatt-Nr. 1</td> </tr> <tr> <td>Anz. 1</td> </tr> </table> |        | Blatt-Nr. 1 | Anz. 1 |
| Blatt-Nr. 1 |                                 |                   |           |  |        |             |        |
| Anz. 1      |                                 |                   |           |  |        |             |        |
| 02          | Rev. 02                         | 2003-12-17        | Wal       |  |        |             |        |
| 01          | Rev. 01                         | 1999-07-30        | Duf       |  |        |             |        |
| Zust.       | Änderung                        | Datum             | Name      | AUMA Riester GmbH & Co. KG<br>Postfach 1362<br>D-79373 Müllheim<br>Tel. 07631/809-0<br>Fax 07631/13218               |        |             |        |