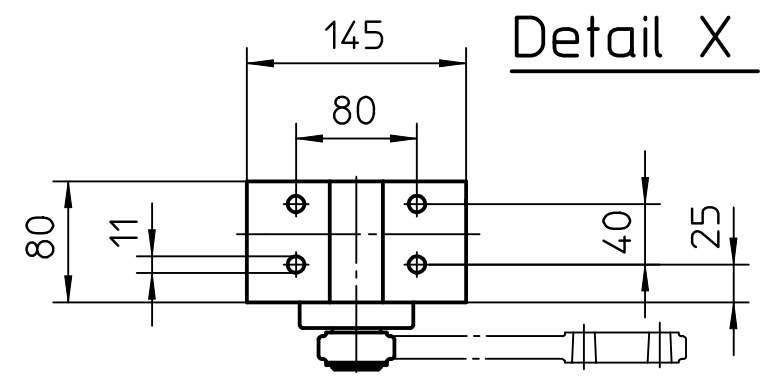
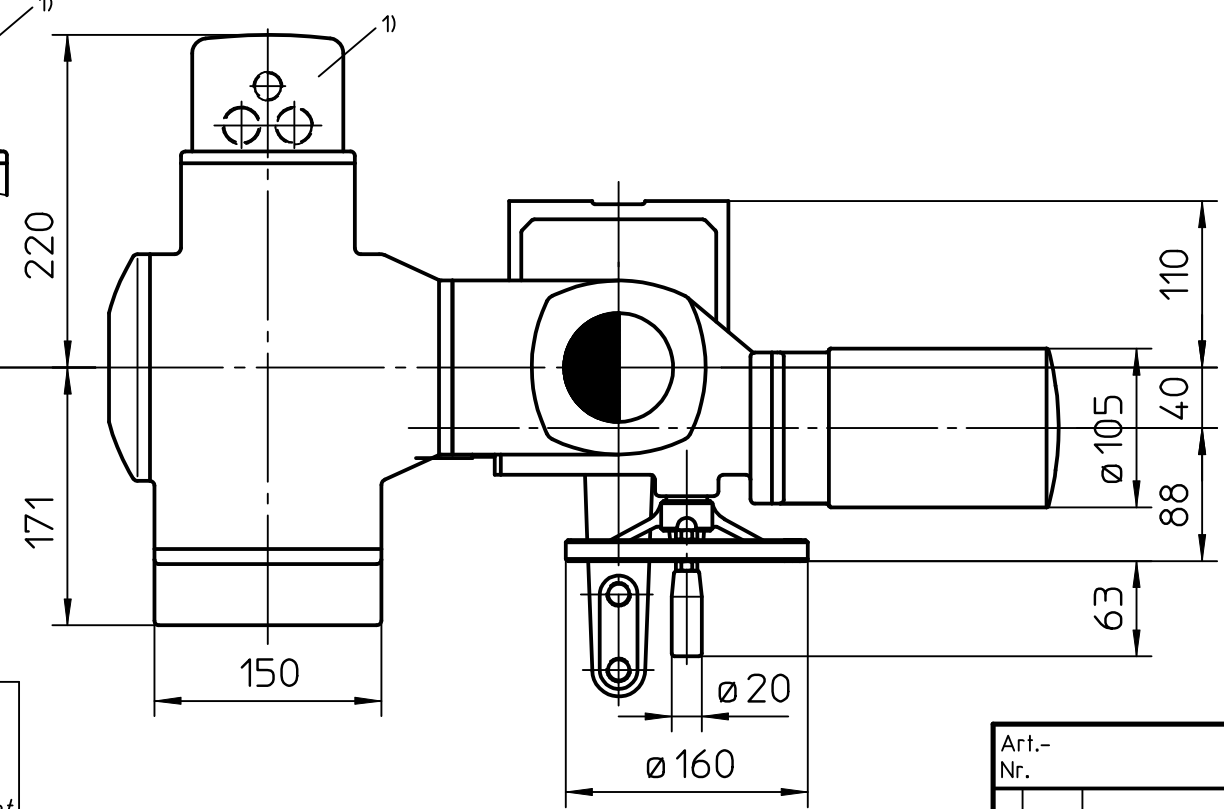
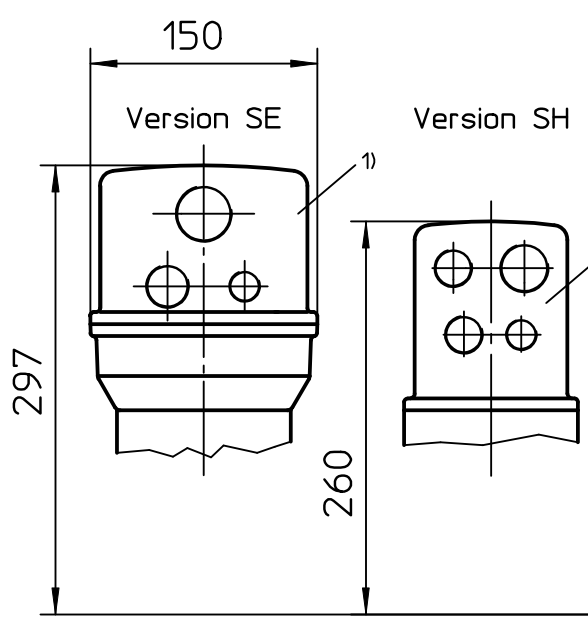
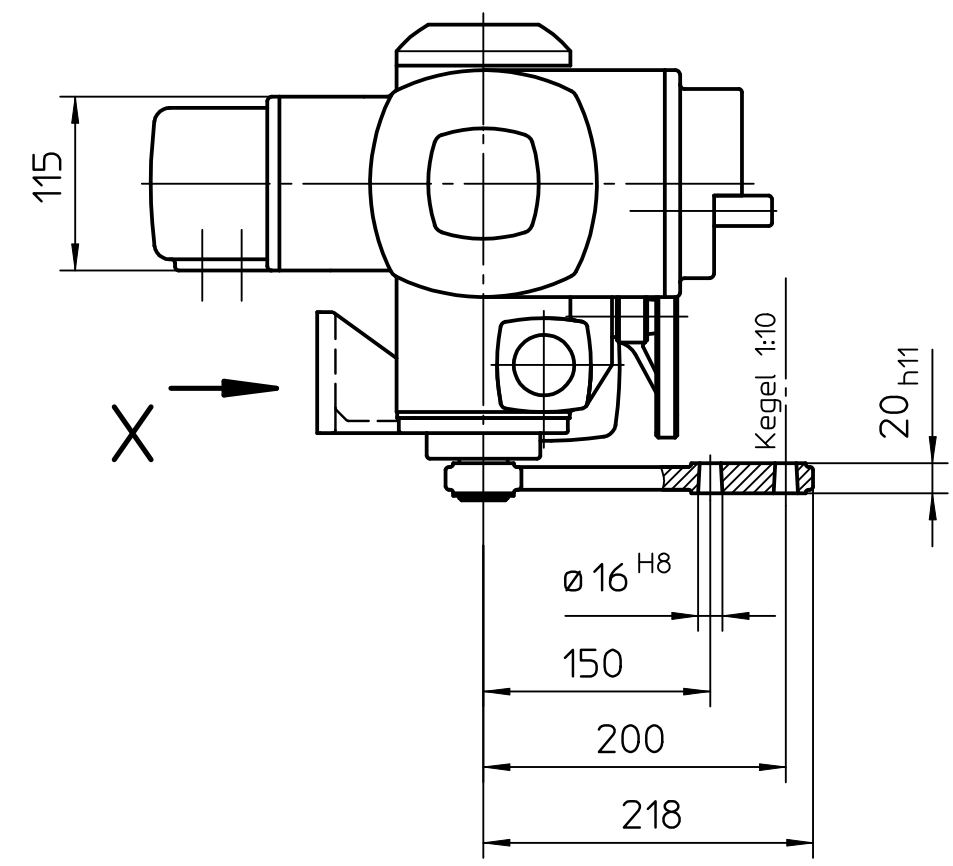
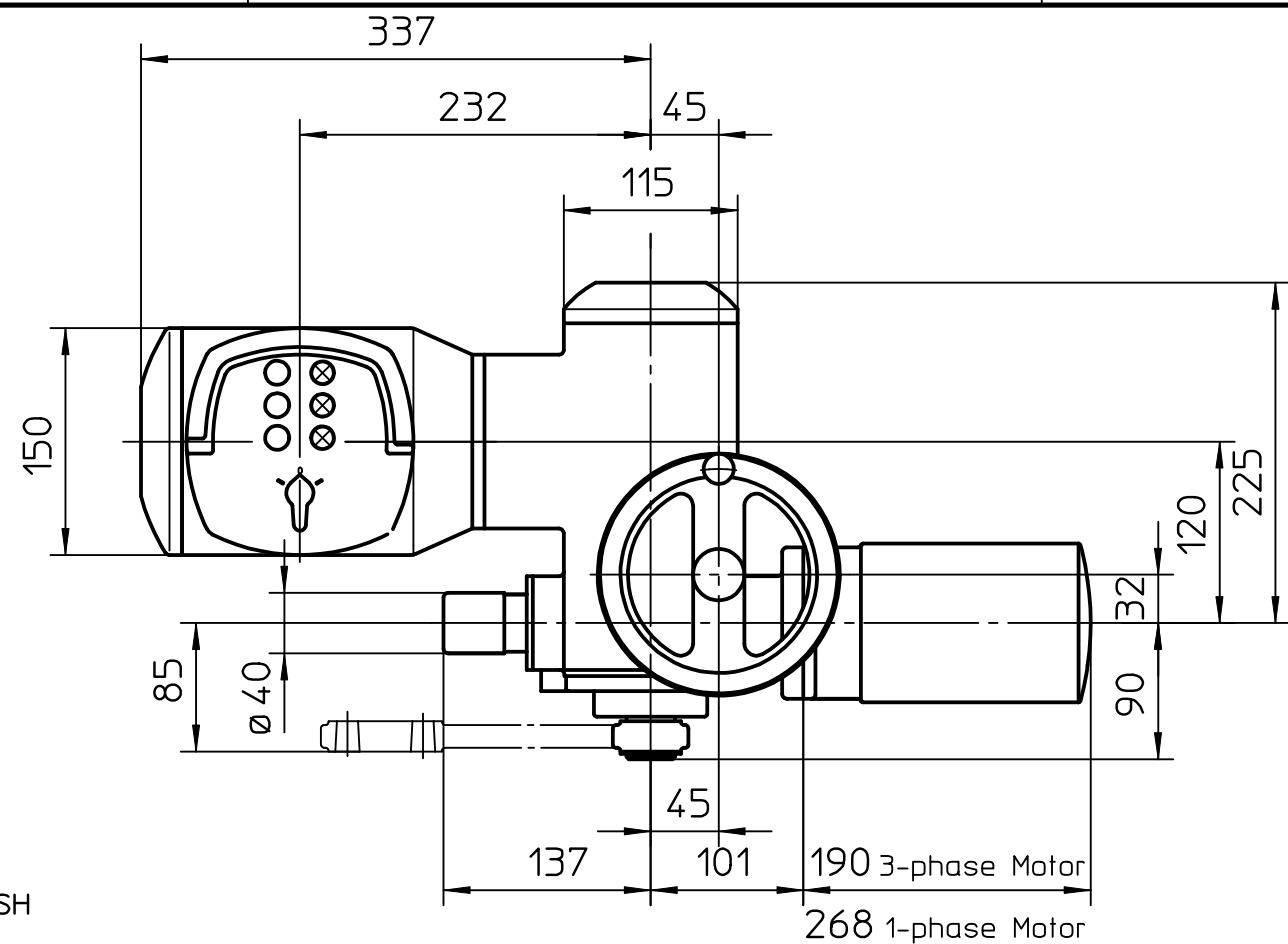


Für diese Zeichnung gelten die Bestimmungen über den Schutz für Urheberrecht.



1) Gewinde für Kabeleinführungen gemäß Auftragsbestätigung  
 Threads for cable entries according to order acknowledgement

Alle Maße in mm  
 All dimensions in mm

Für alle übrigen Maße der Stellantriebe/Getriebe siehe Maßblatt neuester Ausgabe  
 For all other dimensions of actuators/gear boxes refer to latest issue of dimension sheet

Art.-Nr.		Allgemeintoleranz ISO 2768 - mK		Maßstab 1:5	
		Datum	Name		
		Bearb. 05.10.1998	Duffner		
		Gepr. 06.10.1998	Gerbig		
		Norm.			
		AUMA Riester GmbH & Co. KG Postfach 1362 D-79373 Müllheim Tel. 07631/809-0 Fax 07631/13218			
01	Rev.1	12.01.2004	Wal		
Zust.	Änderung	Datum	Name		

Paßmaß		Abmaße	
 AUMA Riester GmbH & Co. KG			
<h1>SGF05.1-SGF07.1-AM</h1>			
<h2>U3.1866</h2>			Blatt-Nr. 1 Anz. 1