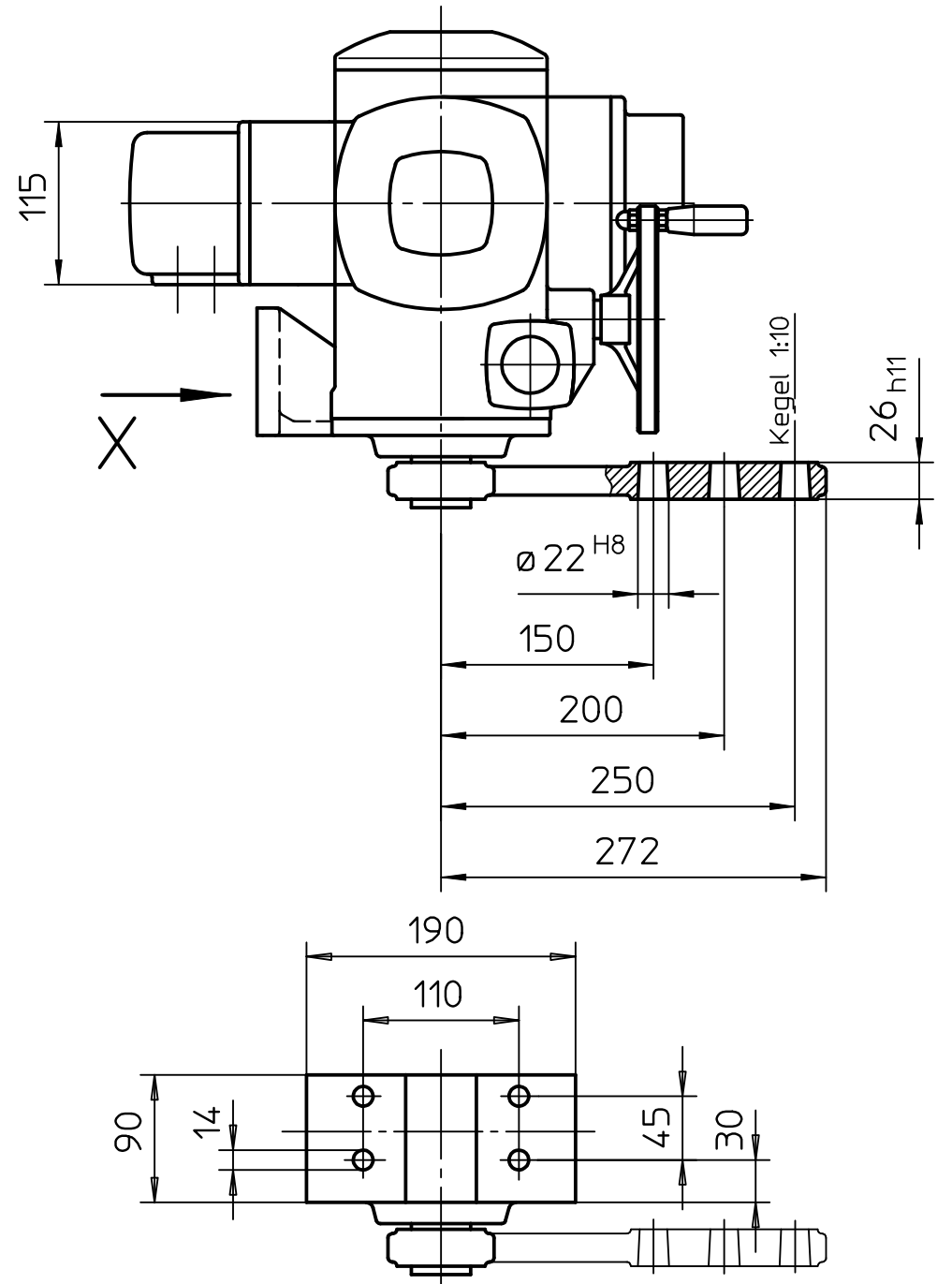
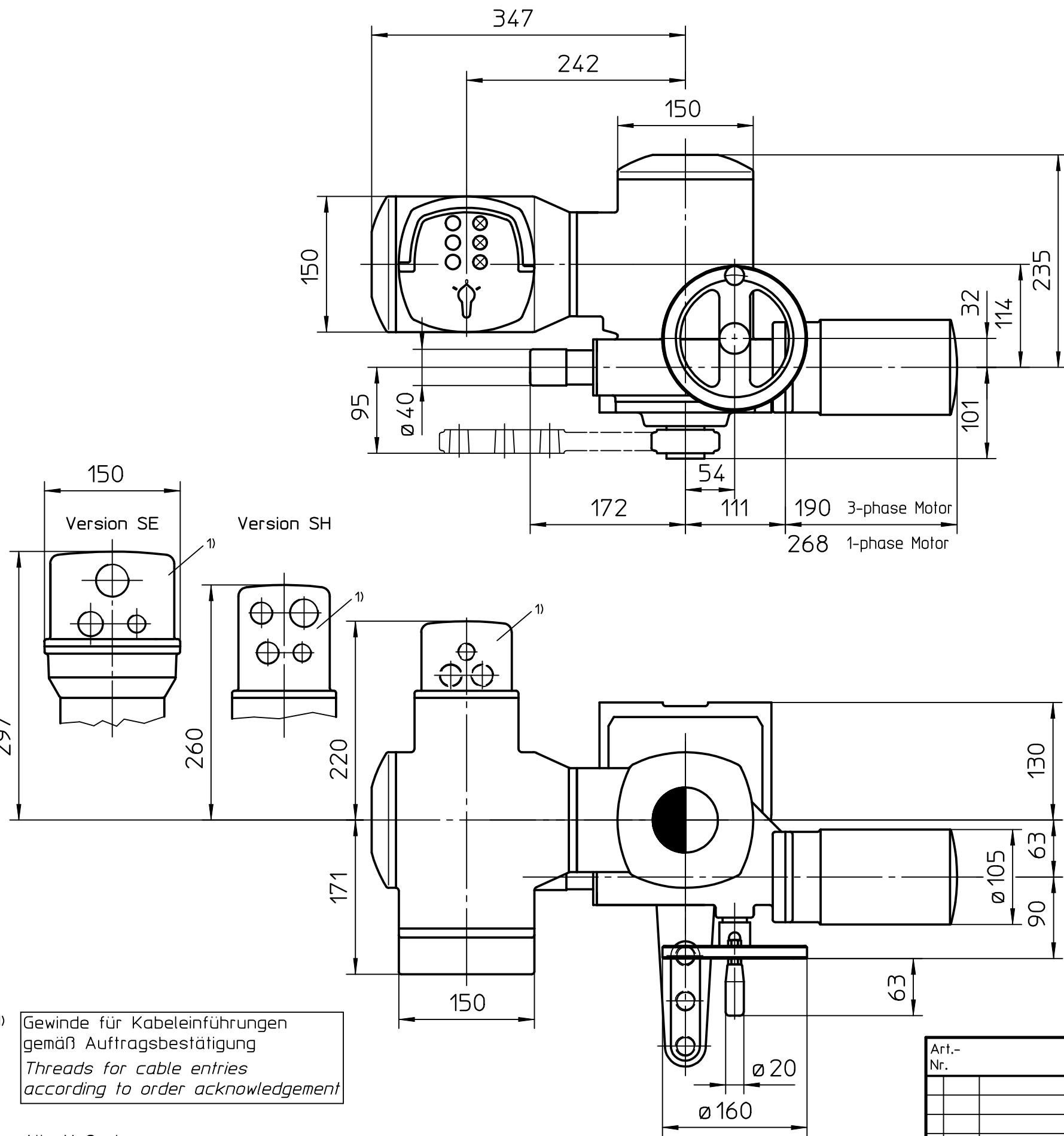


Für diese Zeichnung gelten die Bestimmungen über den Schutz für Urheberrecht.



Detail X

<sup>1)</sup> Gewinde für Kabeleinführungen gemäß Auftragsbestätigung  
Threads for cable entries according to order acknowledgement

Alle Maße in mm  
All dimensions in mm

Für alle übrigen Maße der Stellantriebe/Getriebe siehe Maßblatt neuester Ausgabe  
For all other dimensions of actuators/gear boxes refer to latest issue of dimension sheet

Paßmaß    Abmaße

Art.-Nr.	Allgemeintoleranz ISO 2768 - mK			Maßstab
				1:5
	Datum	Name		
	Bearb. 14.10.1998	Duffner		
	Gepr. 15.10.1998	Gerbig		
	Norm.			
	AUMA Riester GmbH & Co. KG Postfach 1362 D-79373 Müllheim Tel. 07631/809-0 Fax 07631/13218			
01	Rev.1	12.01.2004	Wal	
Zust.	Änderung	Datum	Name	

AUMA Riester GmbH & Co. KG

# SGF10.1-AM

## U3.1867

Blatt-Nr. 1
Anz. 1