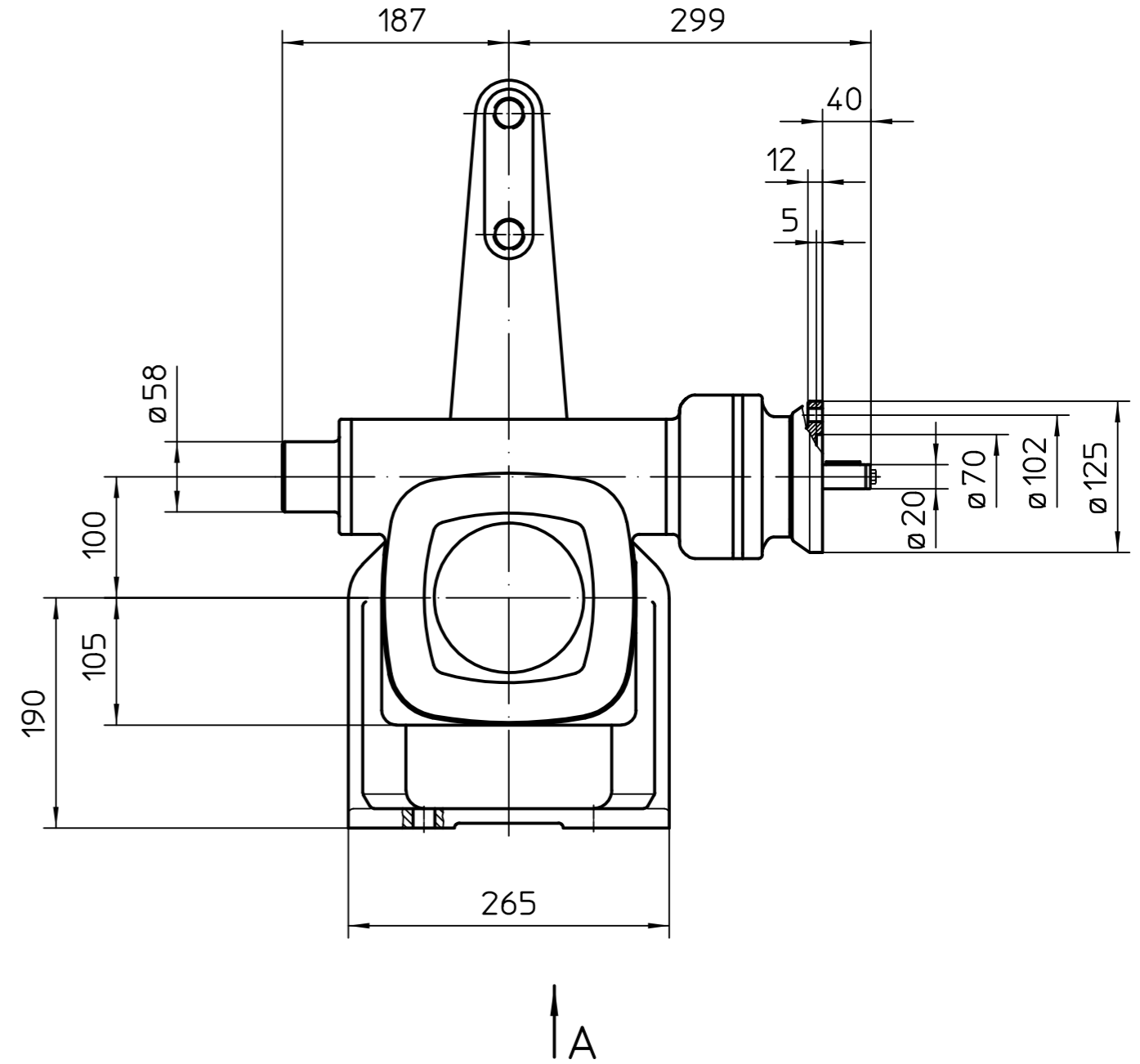
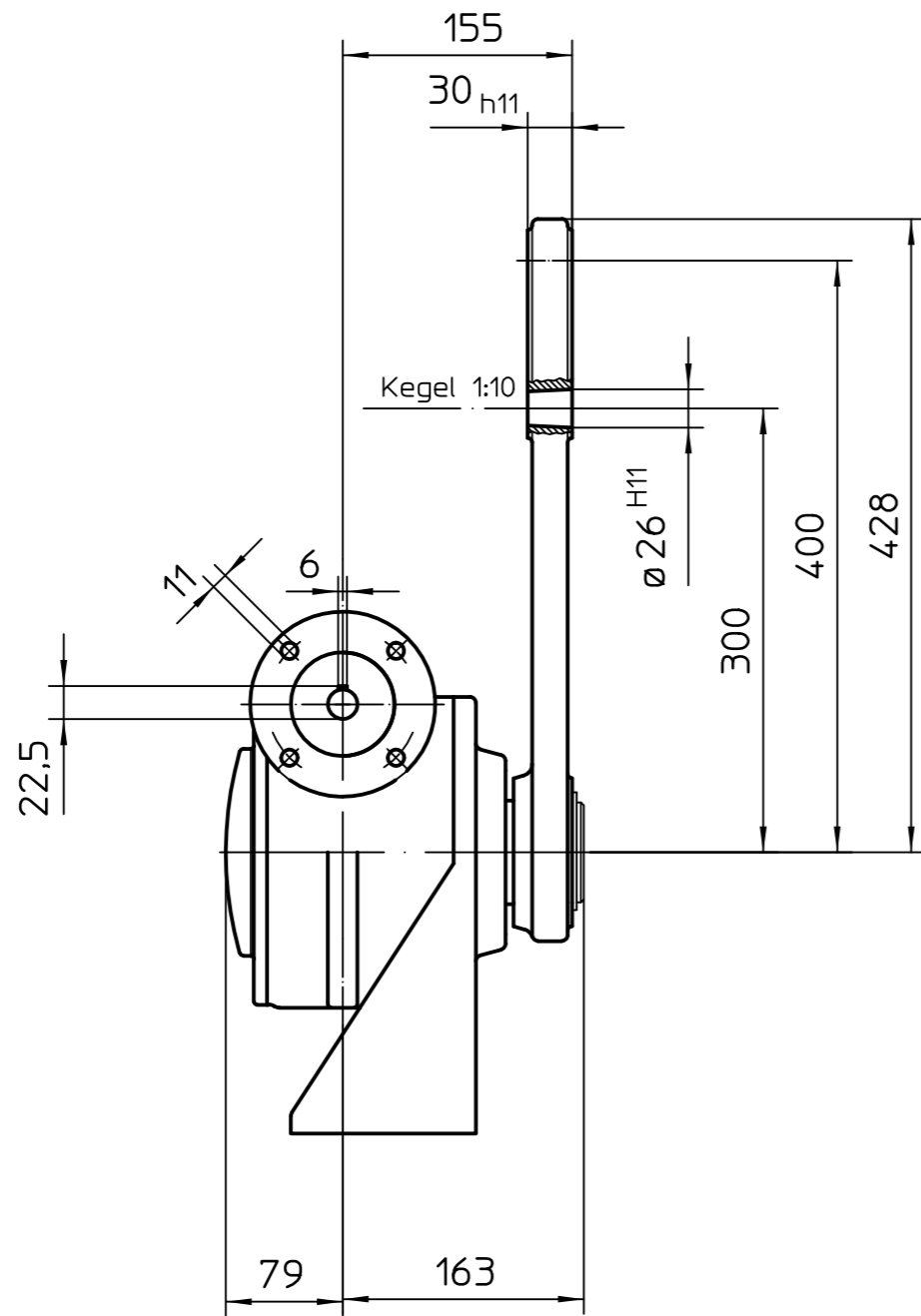


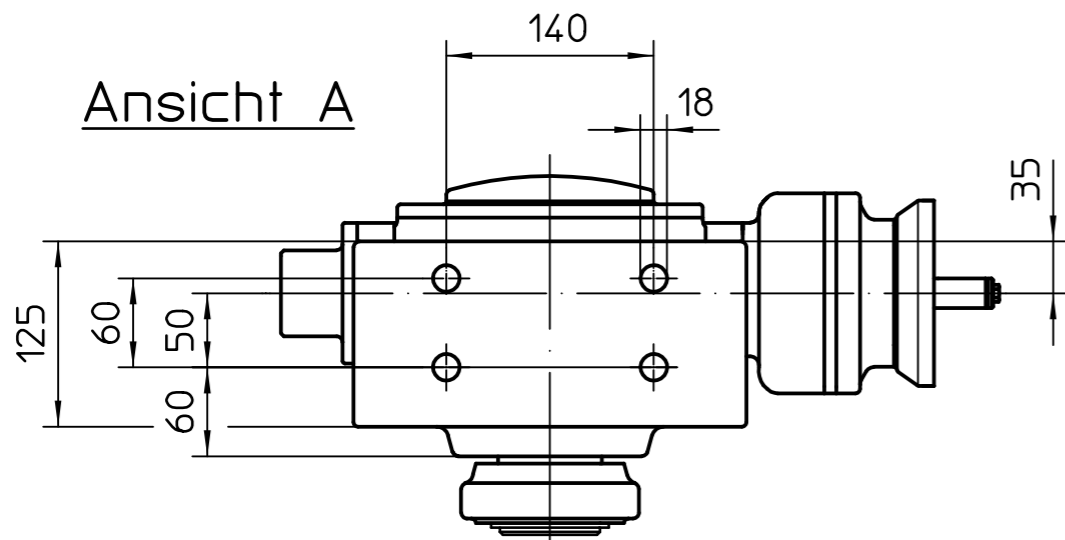
Für diese Zeichnung gelten die Bestimmungen über den Schutz für Urheberrecht.



Alle Maße in mm  
All dimensions in mm

Für alle übrigen Maße der Stellantriebe/Getriebe siehe Maßblatt neuester Ausgabe  
For all other dimensions of actuators/gear boxes refer to latest issue of dimension sheet

Ansicht A



Passmaß Abmaße

Art.-Nr.	Allgemeintoleranz ISO 2768 - mK	Maßstab	 AUMA Riester GmbH & Co. KG	
		1:5		
		Datum	Name	GF100.3 -Version LL-LR
		Bearb.	Goltsev	
		Gepr.	Duffner	
		Freig.	Goltsev	U3.2126
		AUMA Riester GmbH & Co. KG Postfach 1362 D-79373 Müllheim Tel. 07631/809-0 Fax 07631/13218		
02	295/2016	2016-05-02	Gol	Blatt-Nr. 1
01	419/2006	2006-10-13	Duf	Anz. 1
Zust.	Änderung	Datum	Name	
			126:1 / 160:1 / 208:1	