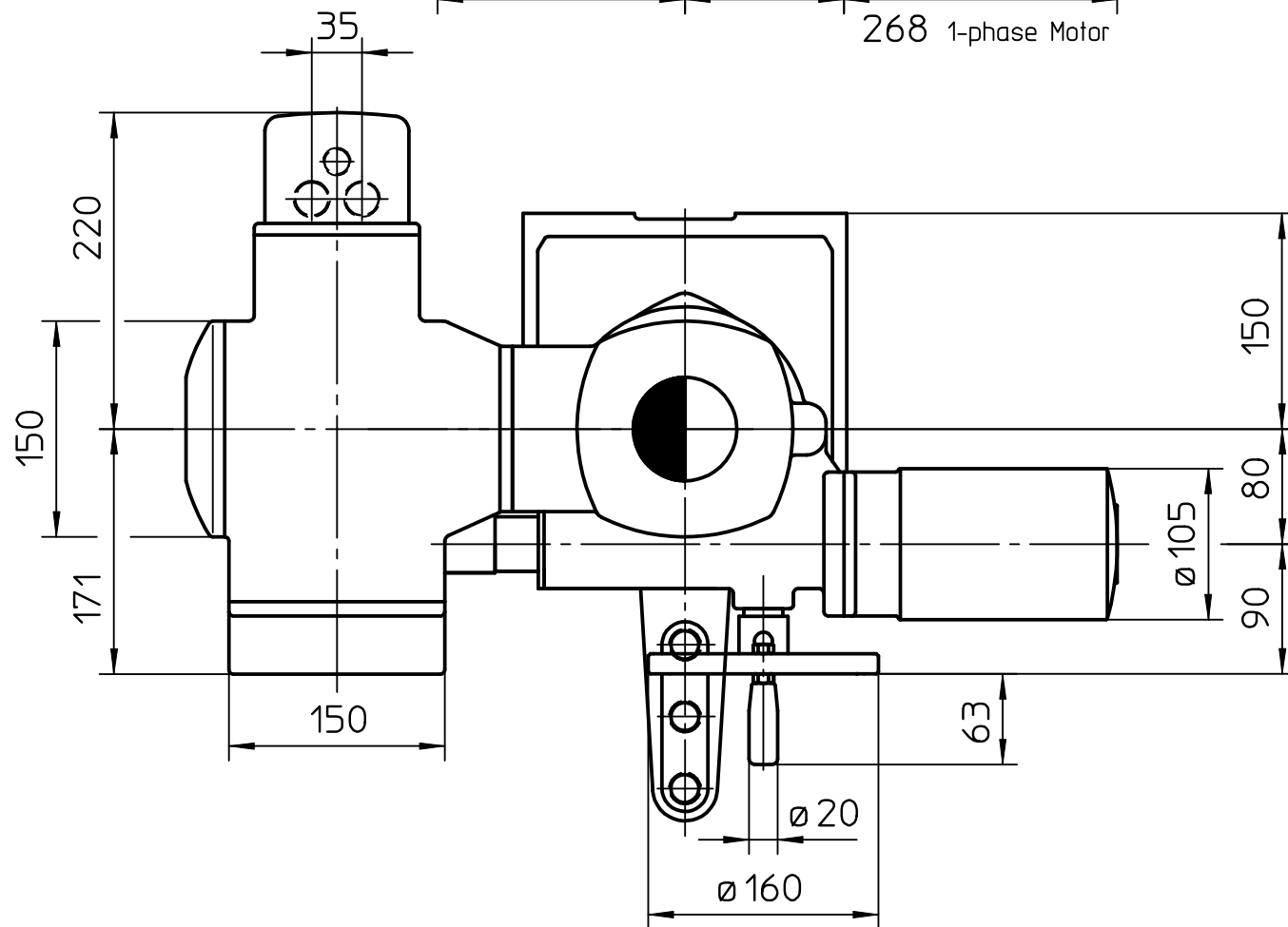
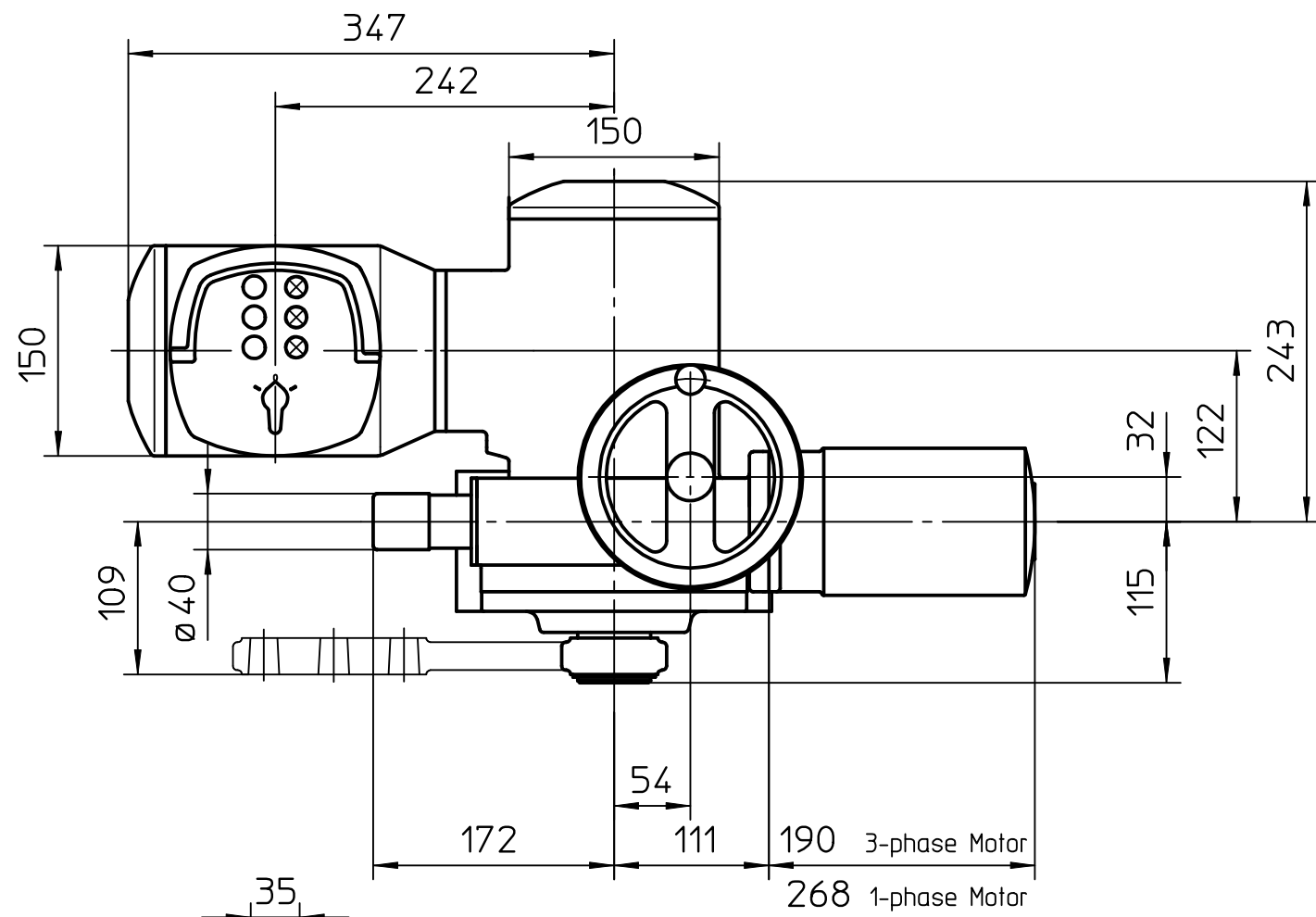
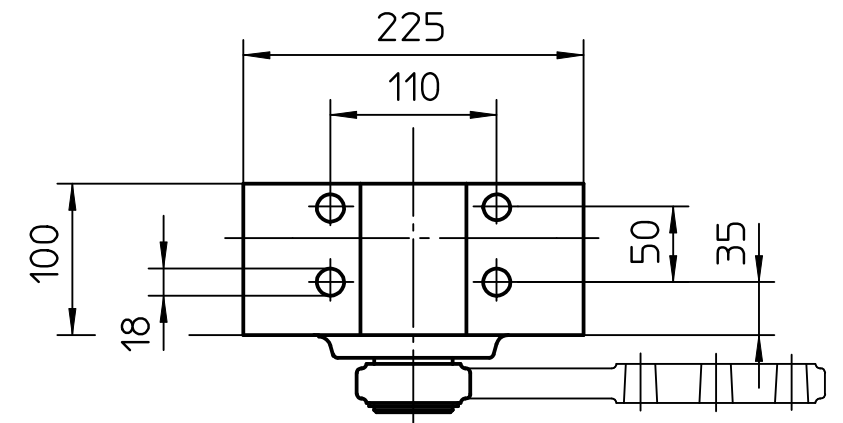
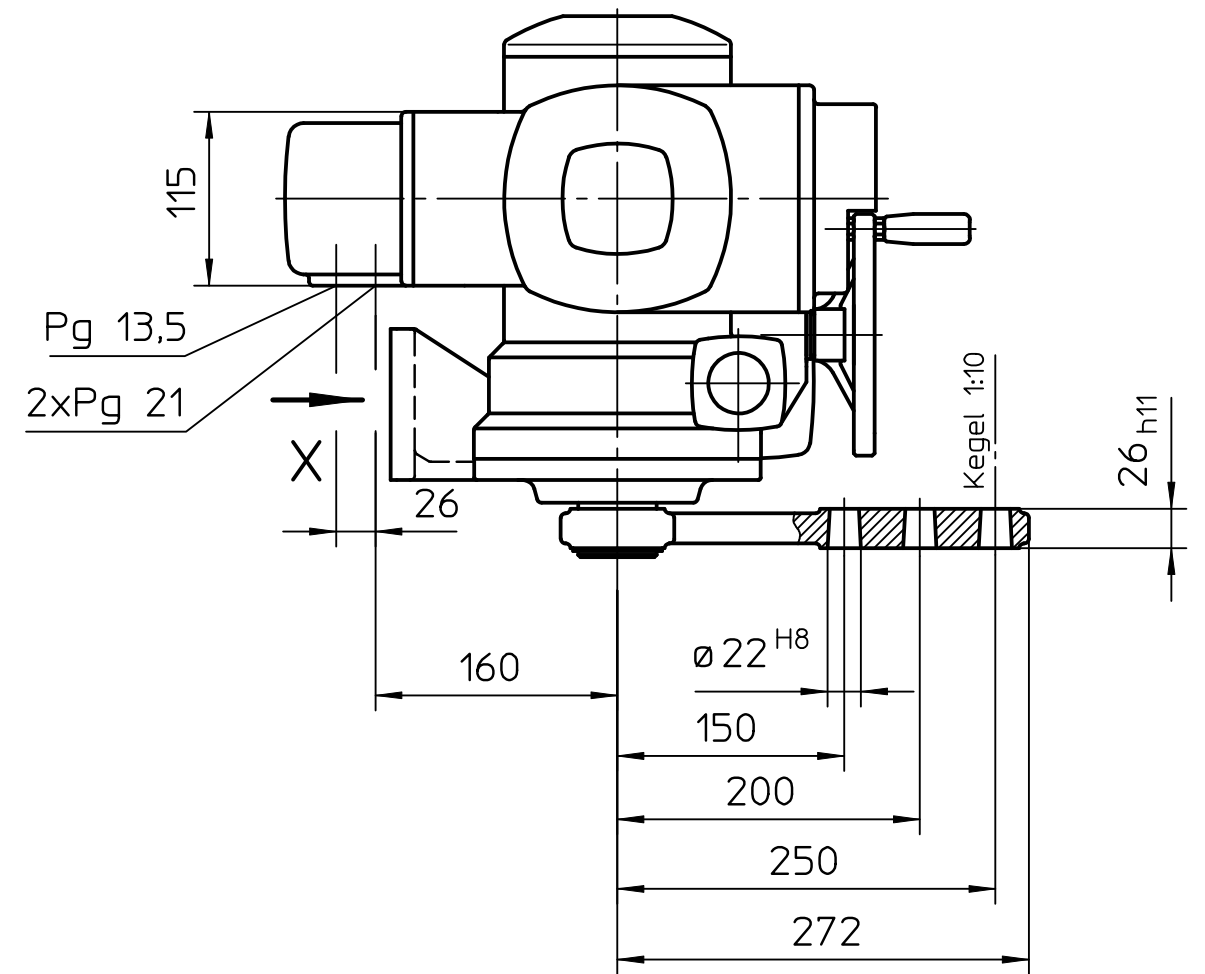


Für diese Zeichnung gelten die Bestimmungen über den Schutz für Urheberrecht.



Alle Maße in mm
All dimensions in mm

Für alle übrigen Maße der Stellantriebe/Getriebe siehe Maßblatt neuester Ausgabe
For all other dimensions of actuators/gear boxes refer to latest issue of dimension sheet



Detail X

Art.-Nr.				Allgemeintoleranz ISO 2768 - mK		Maßstab 1:5		Paßmaß		Abmaße	
								auma [®] WERNER RIESTER GmbH & Co. KG			
								SGF12.1-AM			
								U3.2215			
								WERNER RIESTER GmbH & Co. KG		Blatt-Nr. 1	
								Postfach 1362		Anz. 1	
								D-79373 Müllheim			
								Tel. 07631/809-0			
								Fax 07631/13218			
Zust.	Änderung	Datum	Name								