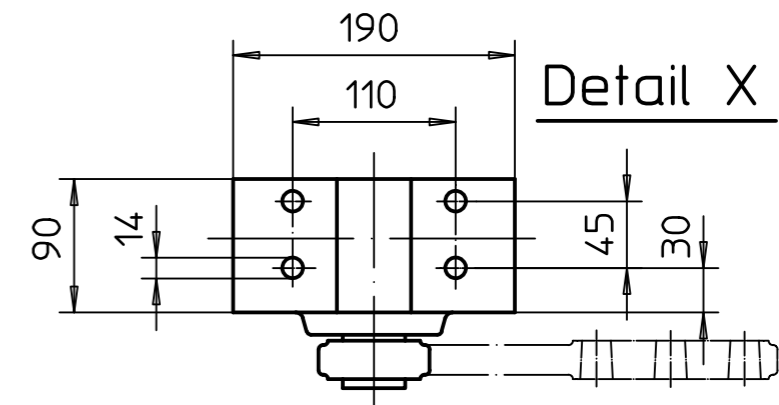
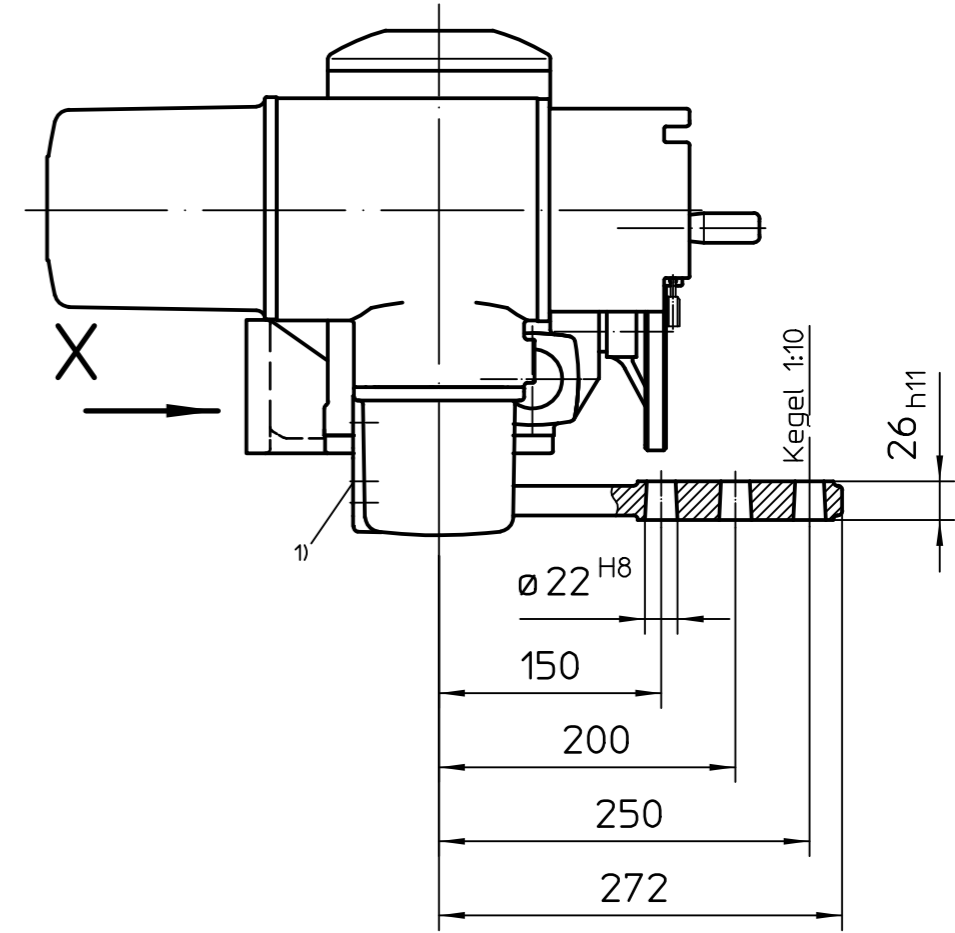
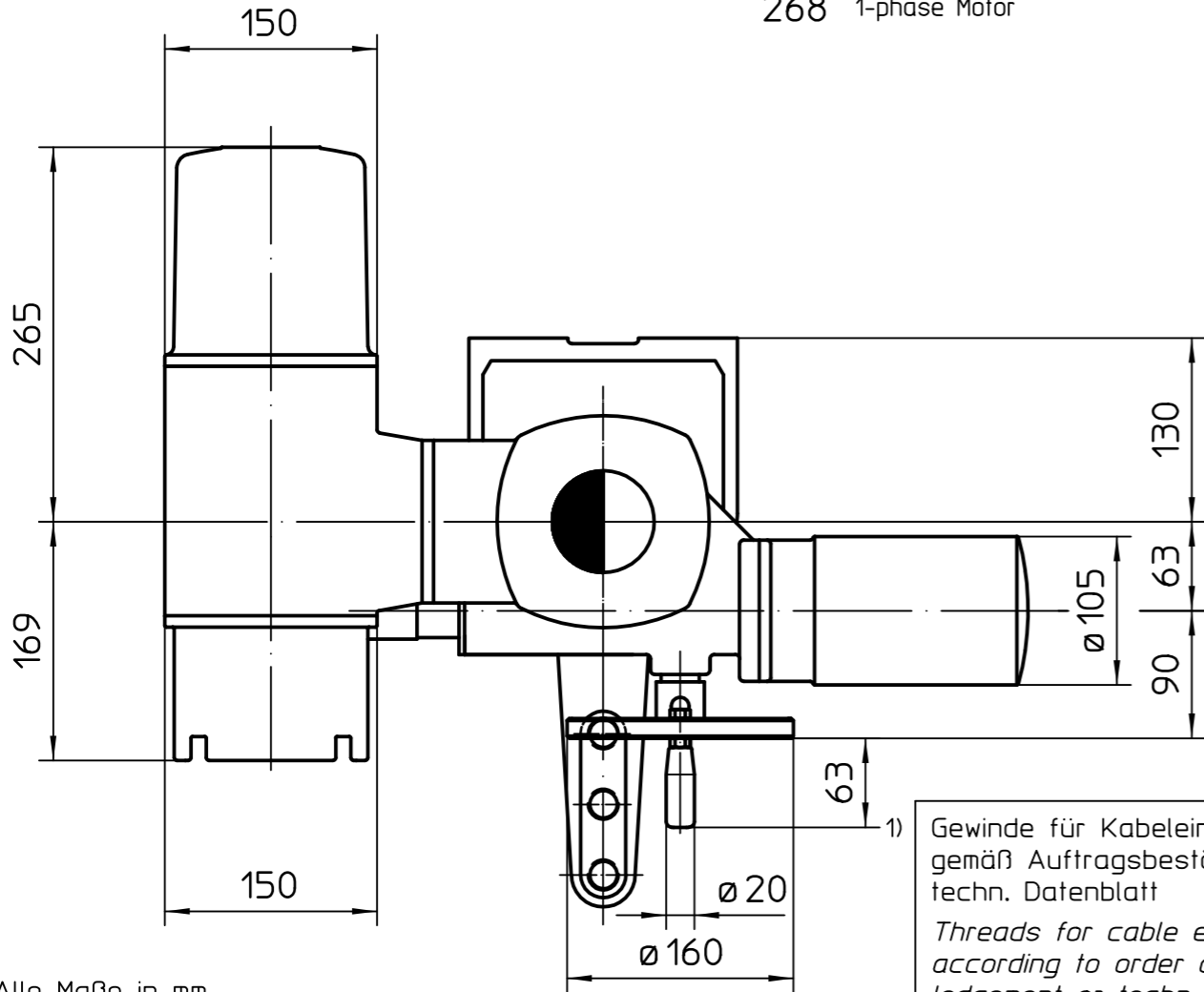
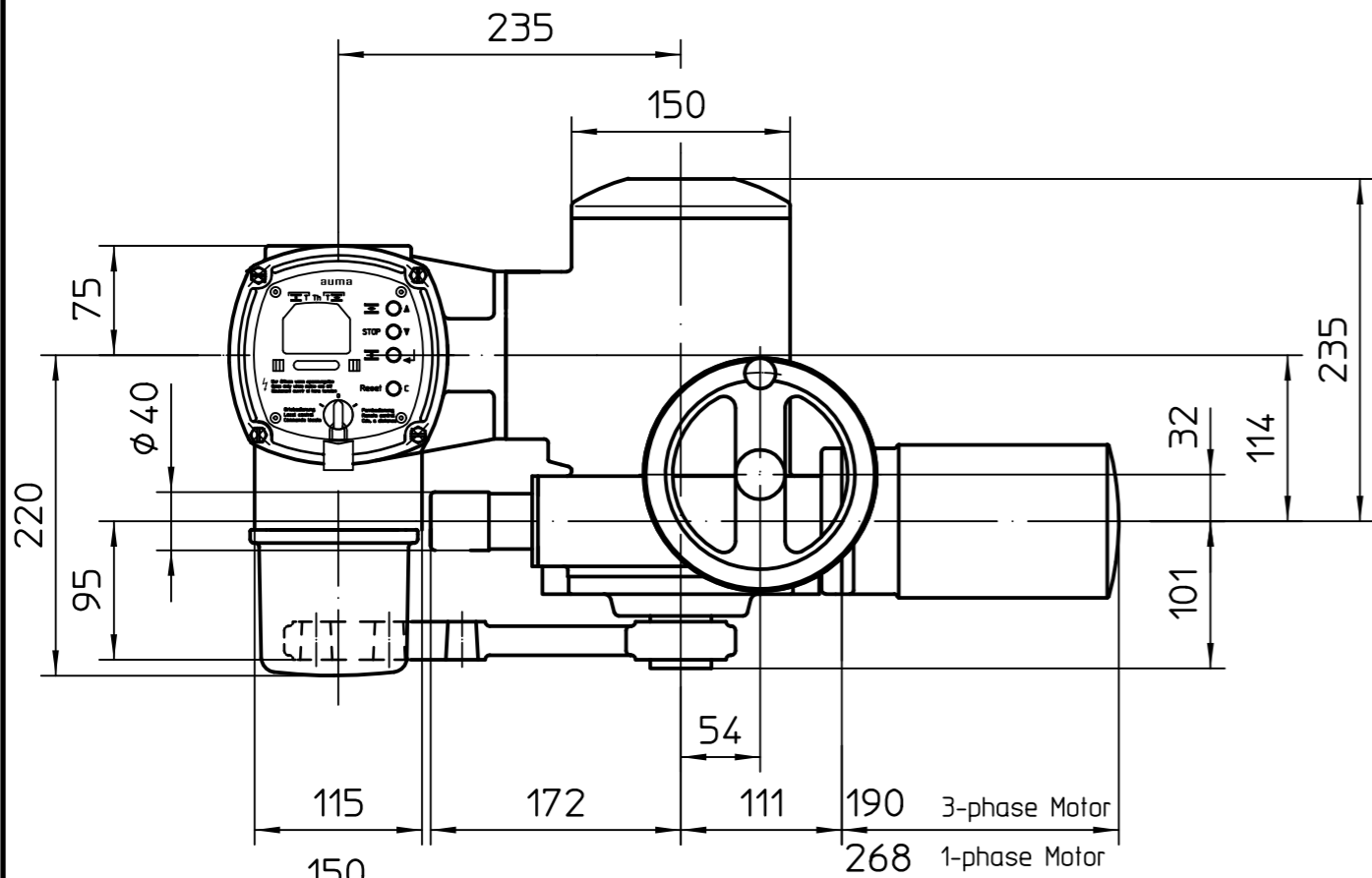


Für diese Zeichnung gelten die Bestimmungen über den Schutz für Urheberrecht.



Alle Maße in mm
All dimensions in mm

Für alle übrigen Maße der Stellantriebe/Getriebe siehe Maßblatt neuester Ausgabe
For all other dimensions of actuators/gear boxes refer to latest issue of dimension sheet

1) Gewinde für Kabeleinführungen gemäß Auftragsbestätigung bzw. techn. Datenblatt
Threads for cable entries according to order acknowledgement or techn. data

Passmaß Abmaße

Art.-Nr.	Allgemeintoleranz ISO 2768 - mK	Maßstab 1:5	 AUMA Riester GmbH & Co. KG	
	Datum	Name	SGF10.1-AC	
	Bearb. 2011-01-26	Altmann		
	Gepr. 2011-01-27	Emenegger		
	Freig. 2011-01-27	Altmann	U3.2928	
01	519/2009	2011-01-26	Alt	Blatt-Nr. 1
Zust.	Änderung	Datum	Name	Anz. 1

AUMA Riester GmbH & Co. KG
Postfach 1362
D-79373 Müllheim
Tel. 07631/809-0
Fax 07631/13218