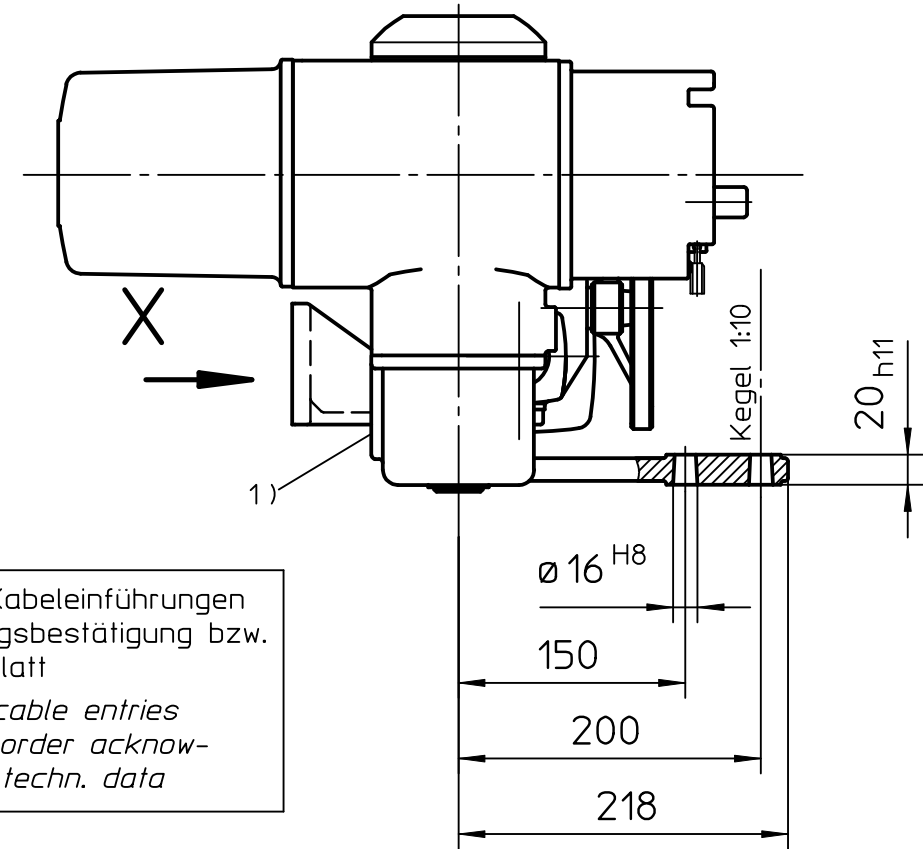
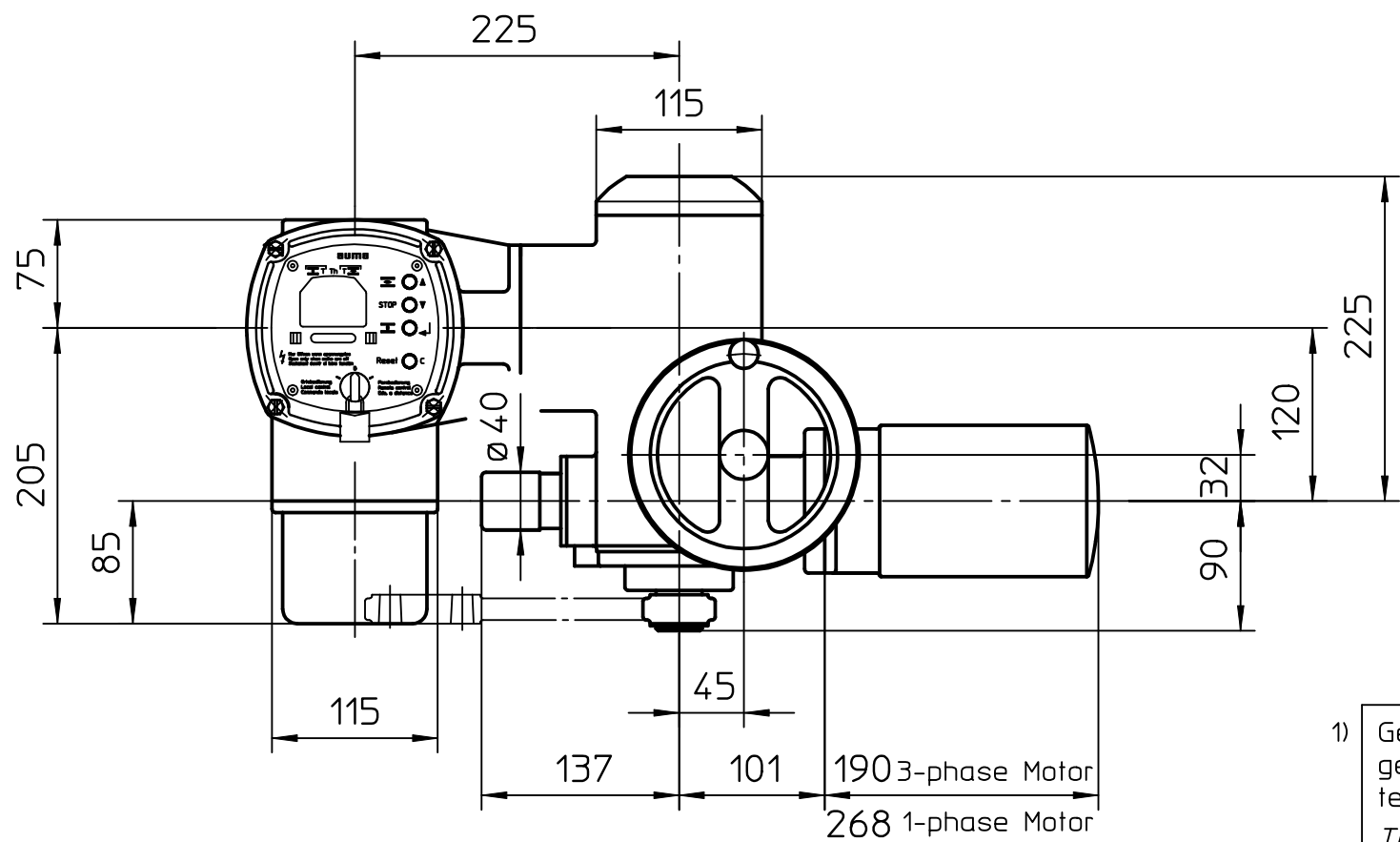
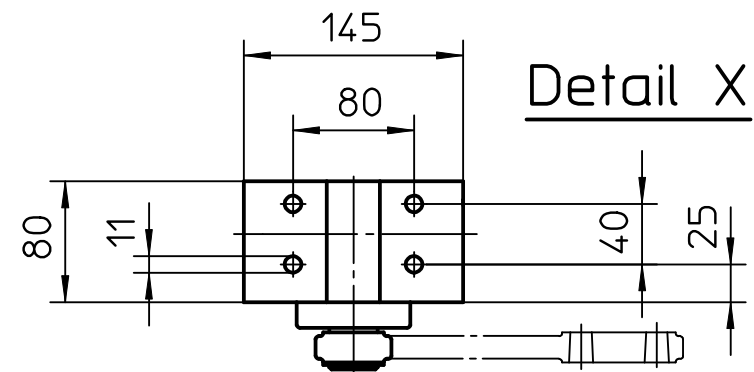
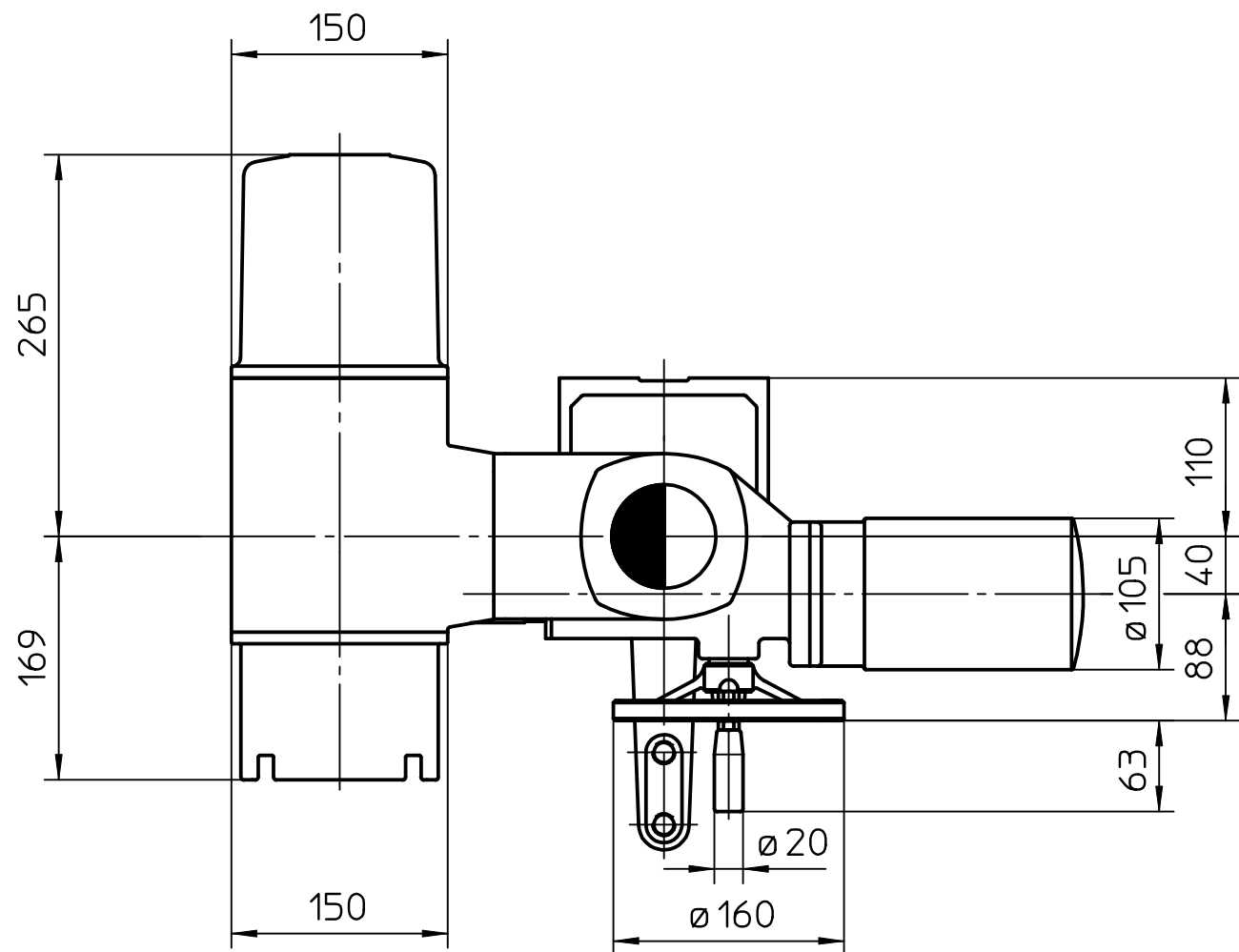


Für diese Zeichnung gelten die Bestimmungen über den Schutz für Urheberrecht.



1) Gewinde für Kabeleinführungen gemäß Auftragsbestätigung bzw. techn. Datenblatt
Threads for cable entries according to order acknowledgement or techn. data



Alle Maße in mm
 All dimensions in mm

Für alle übrigen Maße der Stellantriebe/Getriebe siehe Maßblatt neuester Ausgabe
 For all other dimensions of actuators/gear boxes refer to latest issue of dimension sheet

Passmaß Abmaße

Art.-Nr.		Allgemeintoleranz ISO 2768 - mK		Maßstab 1:5		 AUMA Riester GmbH & Co. KG	
		Datum		Name		SGF05.1-SGF07.1-AC	
		Bearb. 25.02.2009		Duffner			
		Gepr. 02.03.2009		Gerbig			
		Freig.				U3.3026	
				AUMA Riester GmbH & Co. KG Postfach 1362 D-79373 Müllheim Tel. 07631/809-0 Fax 07631/13218		Blatt-Nr. 1 Anz. 1	
Zust.	Änderung	Datum	Name				