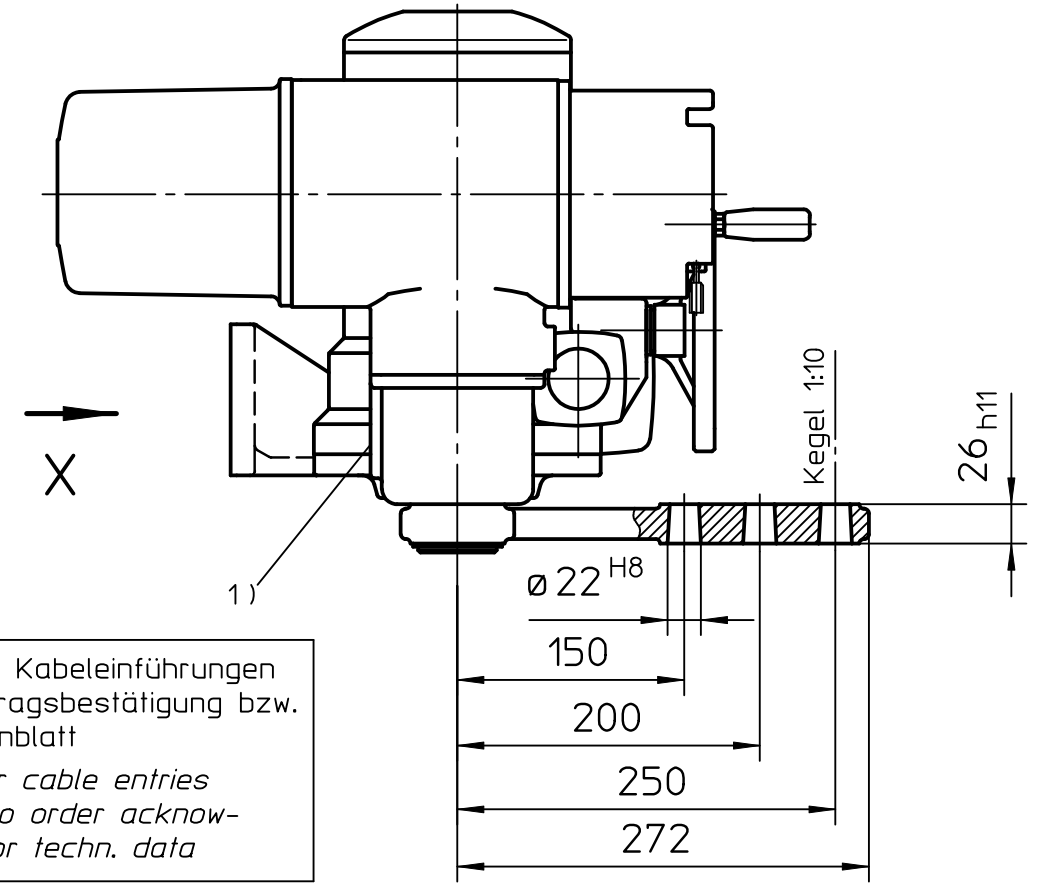
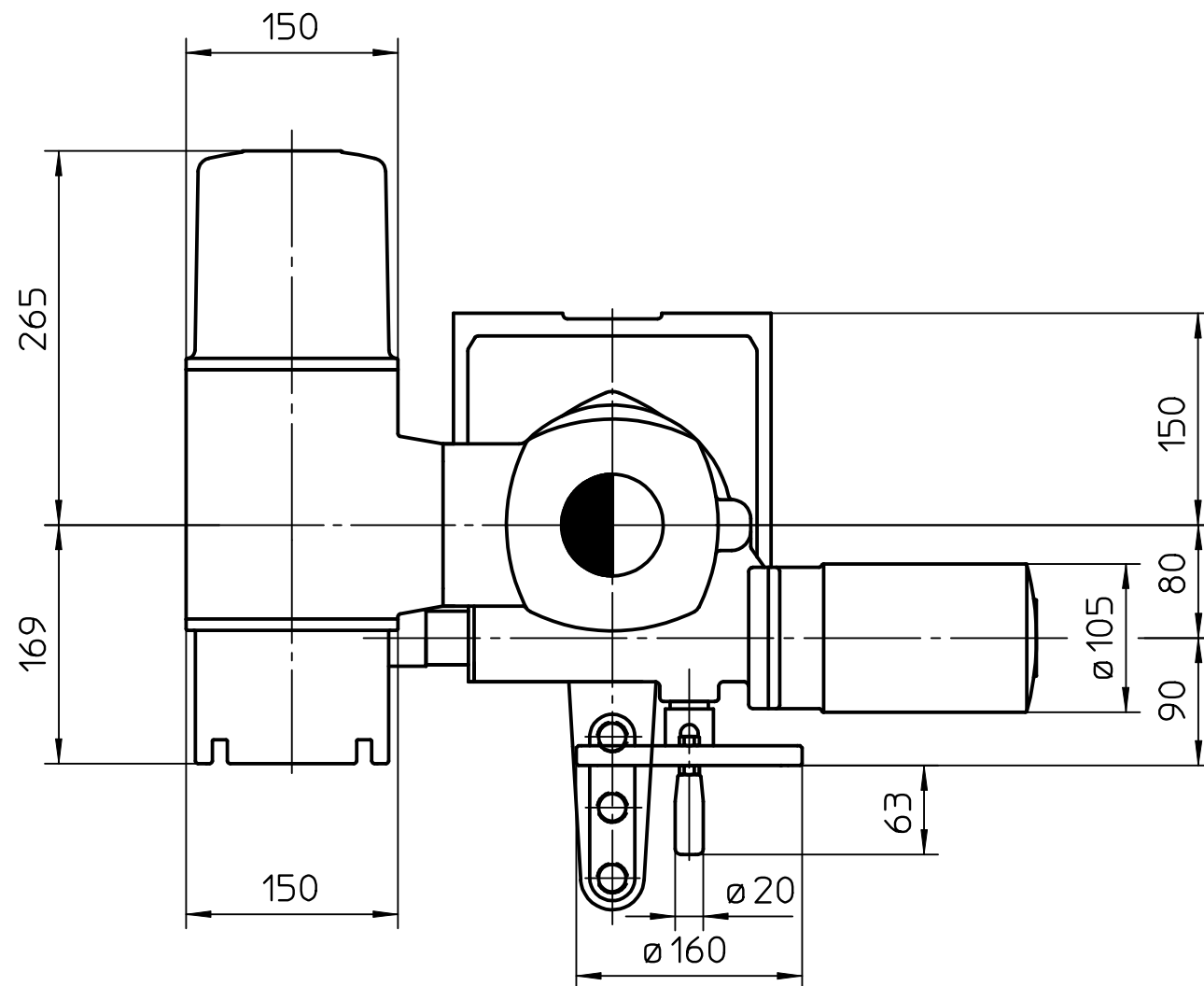
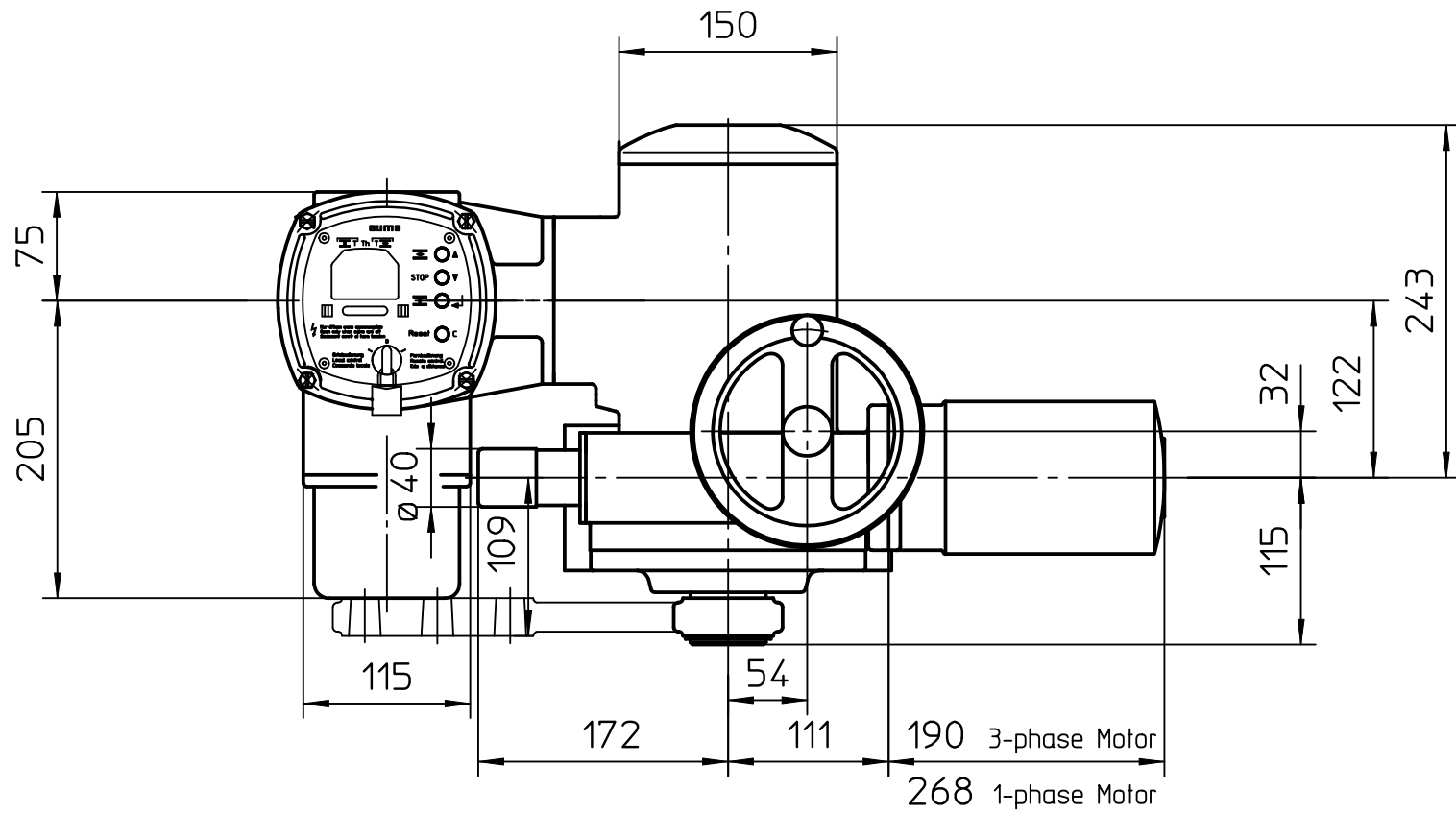
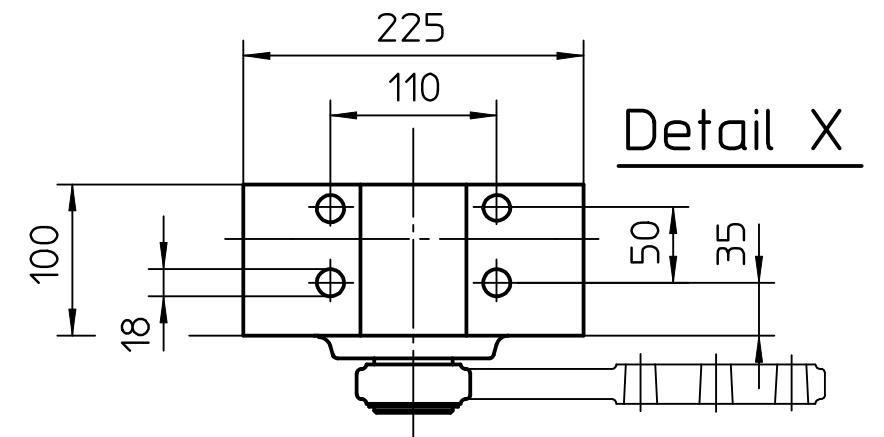


Für diese Zeichnung gelten die Bestimmungen über den Schutz für Urheberrecht.





1) Gewinde für Kabeleinführungen gemäß Auftragsbestätigung bzw. techn. Datenblatt  
Threads for cable entries according to order acknowledgement or techn. data



Alle Maße in mm  
All dimensions in mm

Für alle übrigen Maße der Stellantriebe/Getriebe siehe Maßblatt neuester Ausgabe  
For all other dimensions of actuators/gear boxes refer to latest issue of dimension sheet

				Passmaß	Abmaße
Art.-Nr.		Allgemeintoleranz ISO 2768 - mK		 AUMA Riester GmbH & Co. KG	
		 1:5			
		Datum		SGF12.1-AC	
		Name			
		Bearb. 25.02.2009 Duffner Gepr. 02.03.2009 Gerbig Freig.			
		AUMA Riester GmbH & Co. KG Postfach 1362 D-79373 Müllheim Tel. 07631/809-0 Fax 07631/13218		U3.3027	
Zust.	Änderung	Datum	Name	Blatt-Nr.	1
				Anz.	1