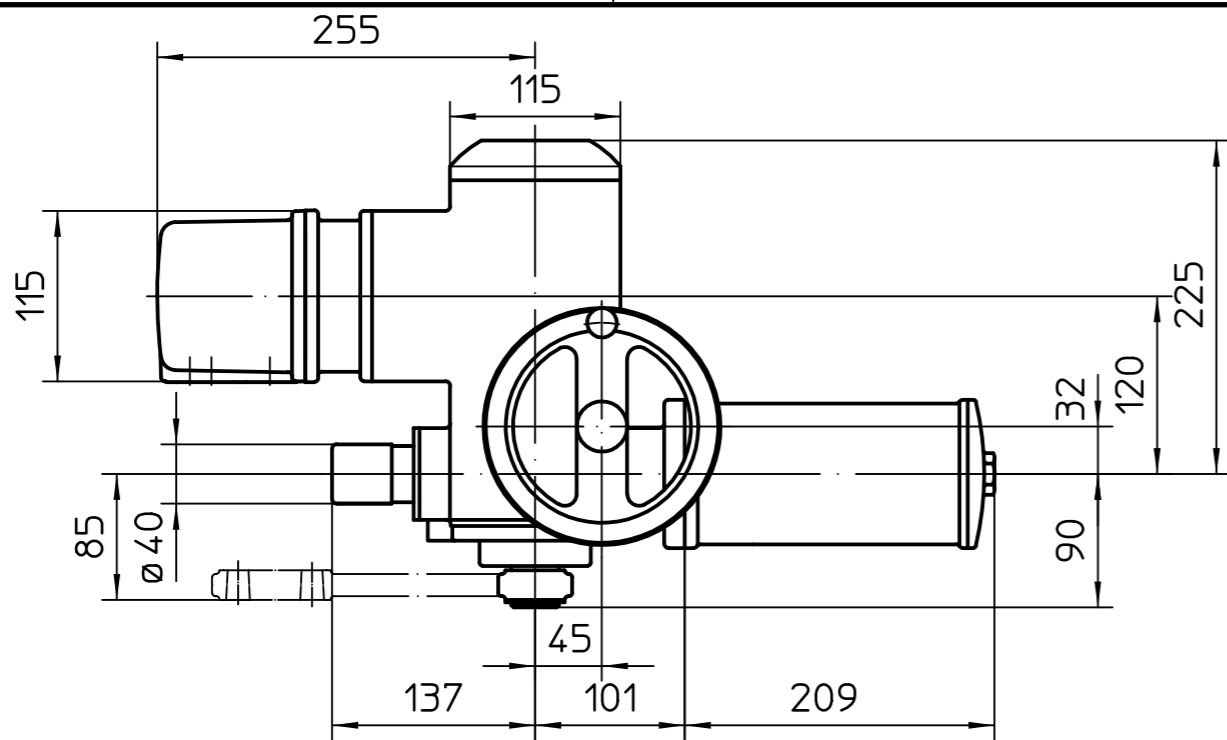
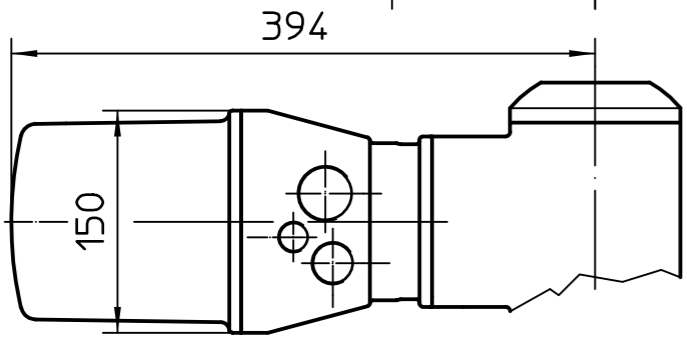


Für diese Zeichnung gelten die Bestimmungen über den Schutz für Urheberrecht.

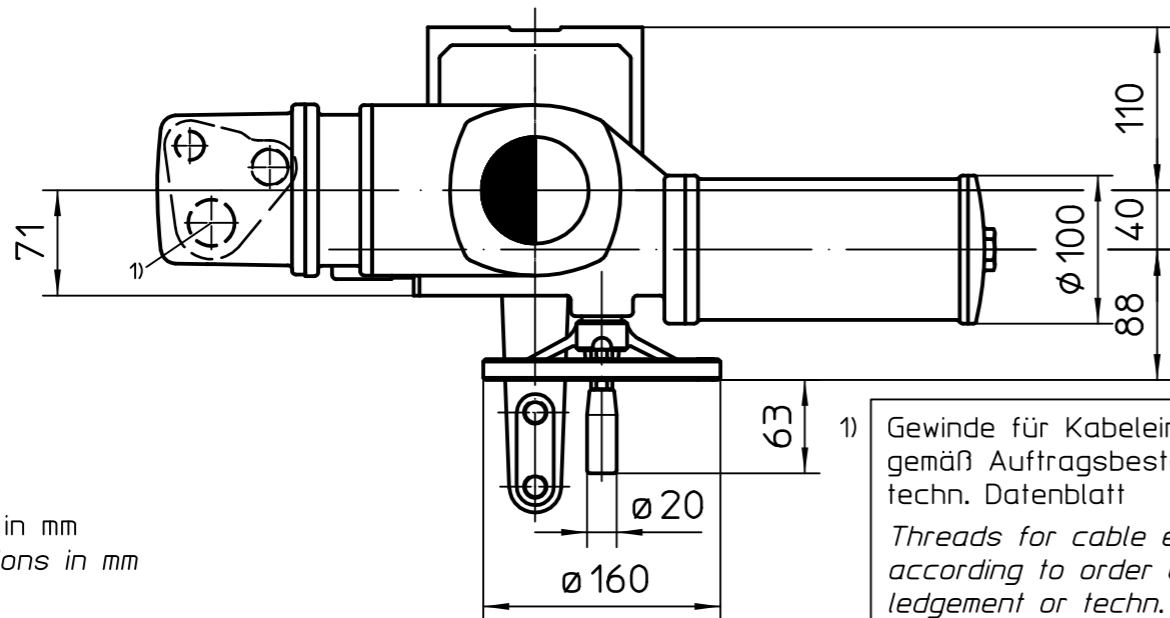
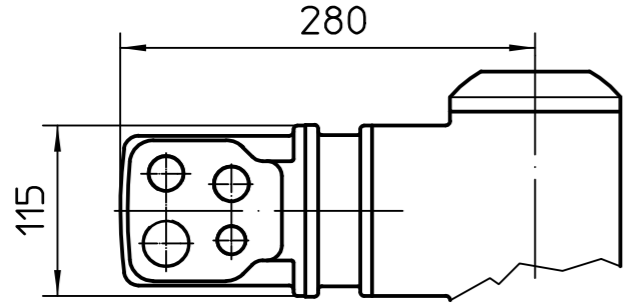
Standardversion KP  
Standard version KP



Version KES  
Version KES



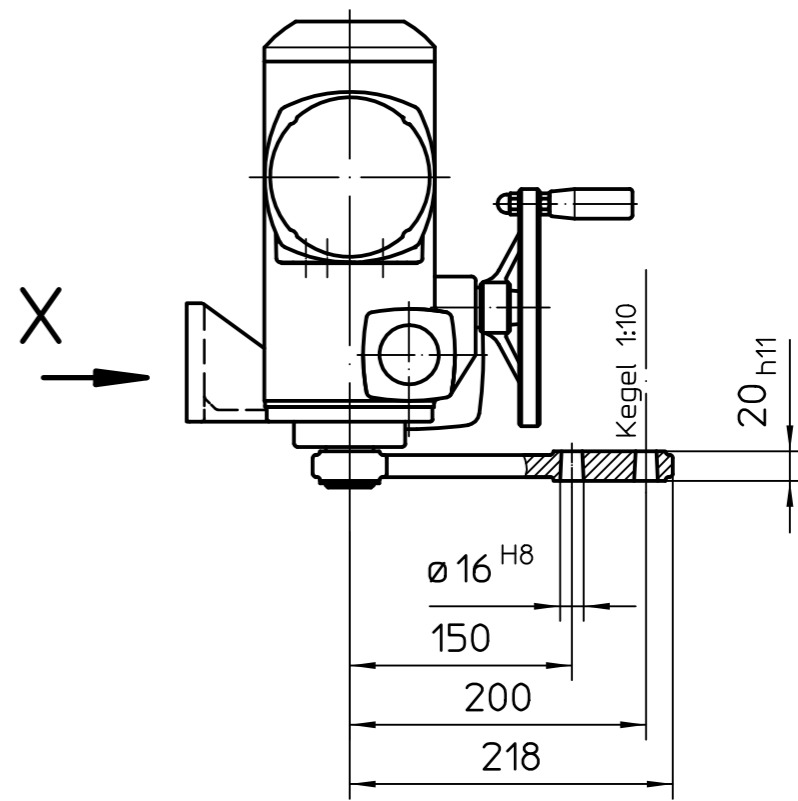
Version KPH  
Version KPH



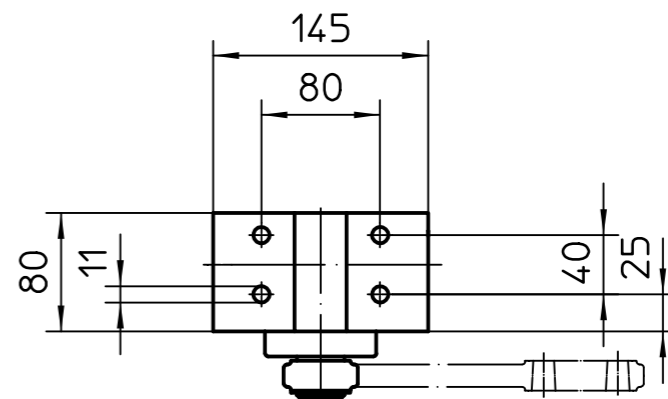
1) Gewinde für Kabeleinführungen gemäß Auftragsbestätigung bzw. techn. Datenblatt  
Threads for cable entries according to order acknowledgement or techn. data

Alle Maße in mm  
All dimensions in mm

Für alle übrigen Maße der Stellantriebe/Getriebe siehe Maßblatt neuester Ausgabe  
For all other dimensions of actuators/gear boxes refer to latest issue of dimension sheet



Detail X



Passmaß Abmaße

Art.-Nr.	Allgemeintoleranz ISO 2768 - mK	Maßstab 1:5
	$\nabla \oplus$	
	Datum	Name
	Bearb. 2010-02-17	Duffner
	Gepr. 2010-03-01	Emenegger
	Freig. 2010-03-02	Duffner
AUMA Riester GmbH & Co. KG Postfach 1362 D-79373 Müllheim Tel. 07631/809-0 Fax 07631/13218		
Zust.	Änderung	Datum
		Name

**auma**<sup>®</sup>

AUMA Riester GmbH & Co. KG

SGFExC05.1-SGFExC07.1

U3.3139

Blatt-Nr. 1  
Anz. 1