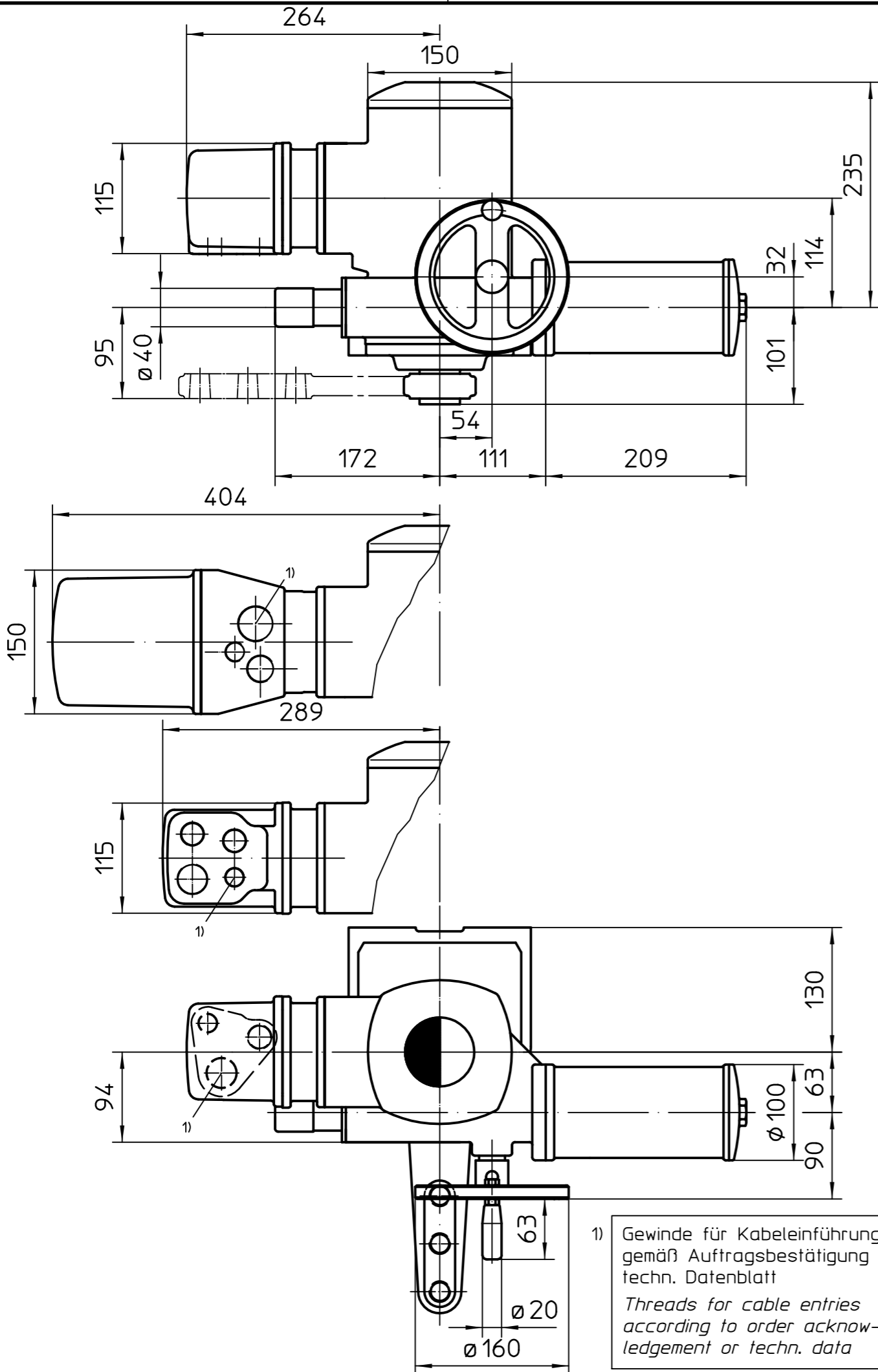


Für diese Zeichnung gelten die Bestimmungen über den Schutz für Urheberrecht.

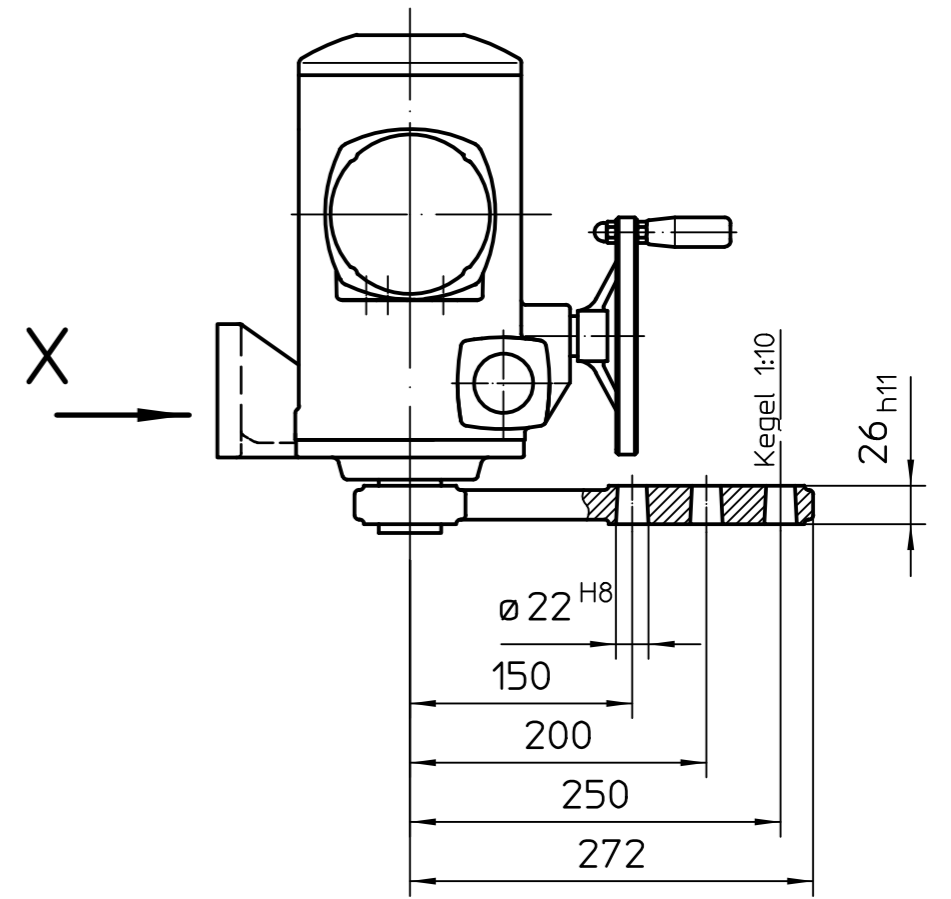
Standardversion KP  
Standard version KP

Version KES  
Version KES

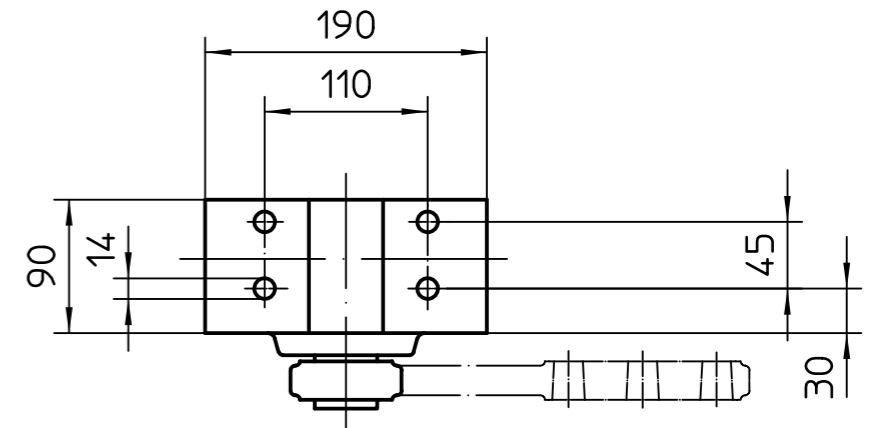
Version KPH  
Version KPH



1) Gewinde für Kabeleinführungen  
gemäß Auftragsbestätigung bzw.  
techn. Datenblatt  
*Threads for cable entries  
according to order acknow-  
ledgement or techn. data*




Detail X



Alle Maße in mm  
All dimensions in mm

Für alle übrigen Maße der Stellantriebe/Getriebe siehe Maßblatt neuester Ausgabe  
For all other dimensions of actuators/gear boxes refer to latest issue of dimension sheet

Art.- Nr.	Allgemeintoleranz ISO 2768 - mK	Maßstab 1:5	 AUMA Riester GmbH & Co. KG		
	Datum	Name	SGFExC10.1  U3.3140		
	Bearb. 2010-03-01	Duffner			
	Gepr. 2010-03-01	Emenegger			
	Freig. 2010-03-02	Duffner	Blatt- Nr. 1 Anz. 1		
	AUMA Riester GmbH & Co. KG Postfach 1362 D-79373 Müllheim Tel. 07631/809-0 Fax 07631/13218				
Zust.	Änderung	Datum	Name		