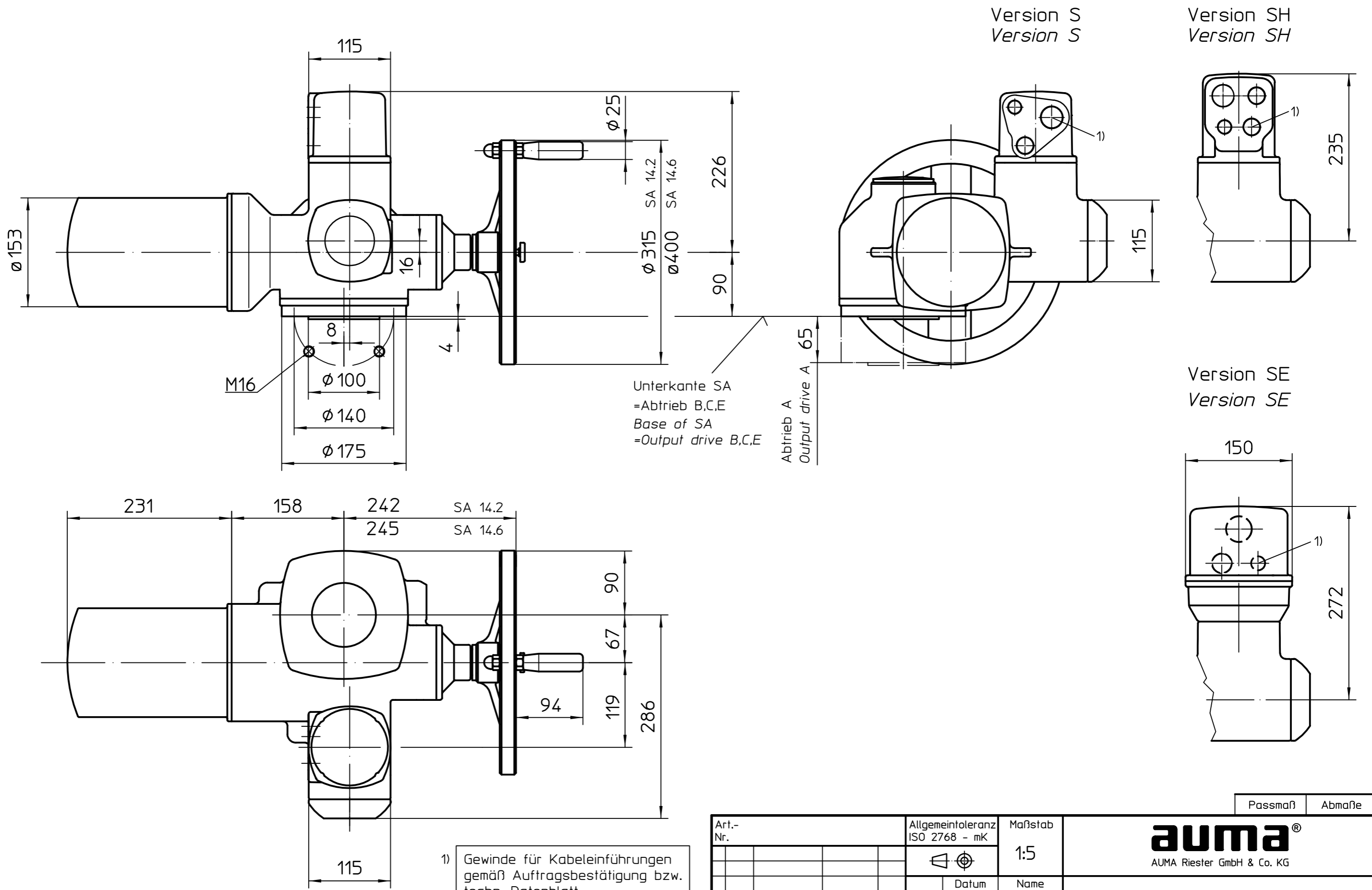


Für diese Zeichnung gelten die Bestimmungen über den Schutz für Urheberrecht.



Alle Maße in mm  
All dimensions in mm

Für alle übrigen Maße der Stellantriebe/Getriebe siehe Maßblatt neuester Ausgabe  
For all other dimensions of actuators/gear boxes refer to latest issue of dimension sheet

1) Gewinde für Kabeleinführungen gemäß Auftragsbestätigung bzw. techn. Datenblatt  
*Threads for cable entries according to order acknowledgement or techn. data*

Art.-Nr.		Allgemeintoleranz ISO 2768 - mK		Maßstab 1:5		 AUMA Riester GmbH & Co. KG	
		Datum		Name		SA(R)14.2  U3.3181	
		Bearb. 2012-01-10		Duffner			
		Gepr. 2012-01-11		Altmann			
		Freig. 2012-01-11		Duffner		Blatt-Nr. 1 Anz. 1	
01 8/2012		2012-01-10		Duf			
Zust. Änderung		Datum		Name		gilt auch für/also valid for SA14.6	