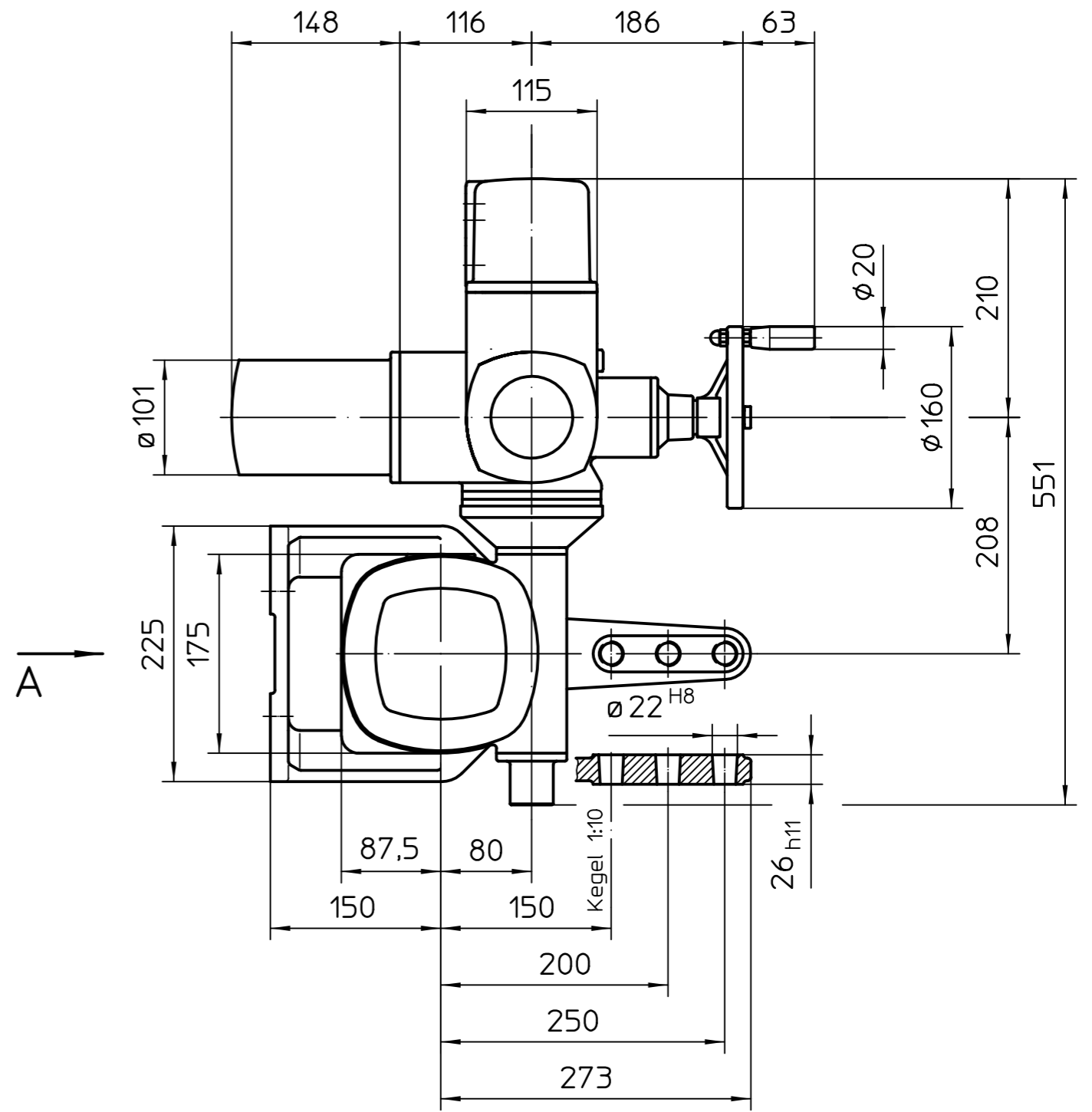
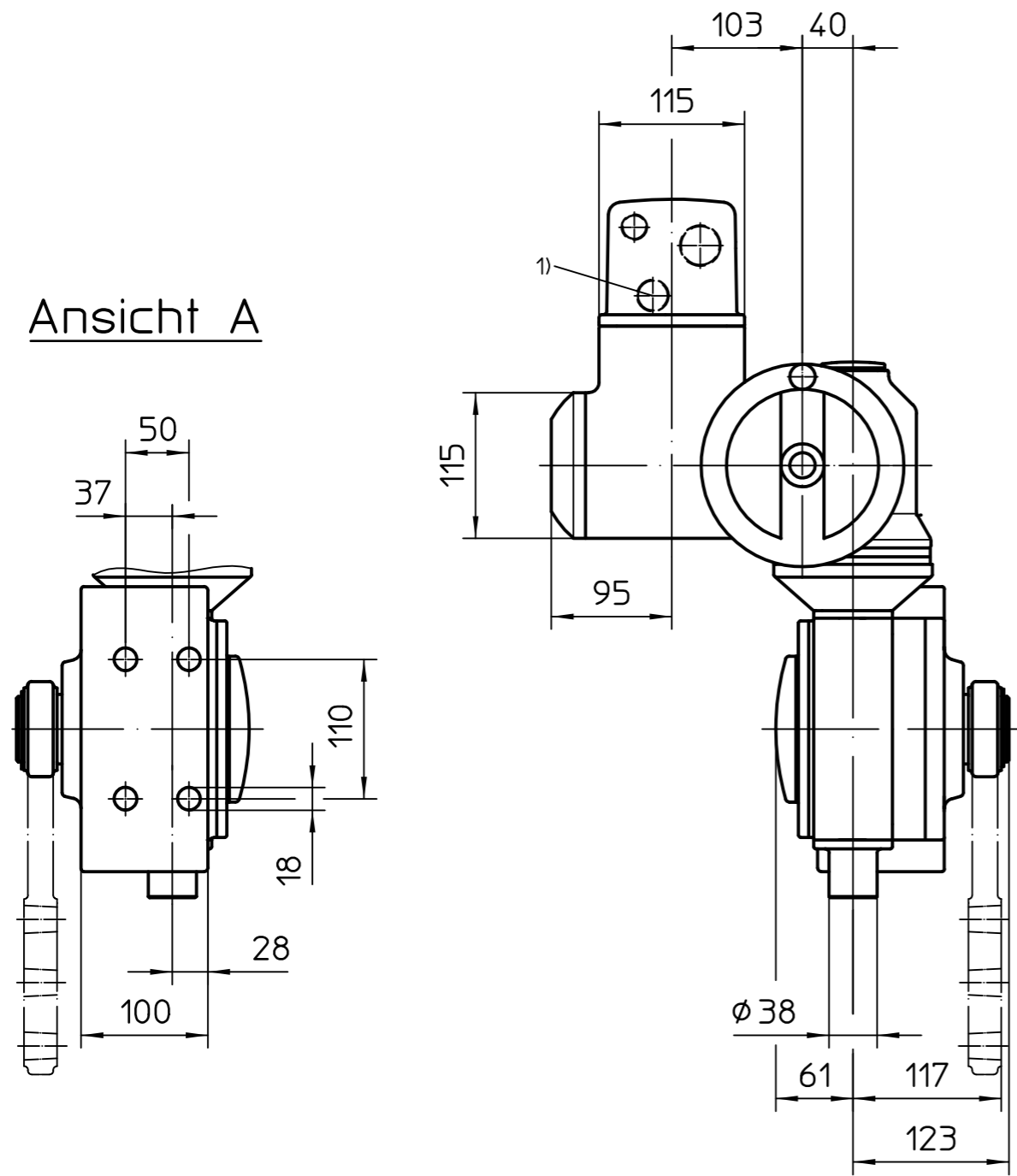


Für diese Zeichnung gelten die Bestimmungen über den Schutz für Urheberrecht.

Ansicht A




Alle Maße in mm
All dimensions in mm

Für alle übrigen Maße der Stellantriebe/Getriebe siehe Maßblatt neuester Ausgabe
For all other dimensions of actuators/gear boxes refer to latest issue of dimension sheet

1) Gewinde für Kabeleinführungen gemäß Auftragsbestätigung bzw. techn. Datenblatt
Threads for cable entries according to order acknowledgement or techn. data

Montage-Position A/Mounting position A

Passmaß Abmaße

Art.-Nr.	Allgemeintoleranz ISO 2768 - mK	Maßstab 1:5	 AUMA Riester GmbH & Co. KG		
	Datum	Name	SA(R)07.2-GF80.3 -Version RR-RL		
	Bearb. 2012-02-13	Altmann			
	Gepr. 2012-02-14	Duffner			
	Freig. 2012-02-14	Altmann	U3.3645		
	AUMA Riester GmbH & Co. KG Postfach 1362 D-79373 Müllheim Tel. 07631/809-0 Fax 07631/13218				
Zust.	Änderung	Datum	Name	gilt auch für/also valid for SA07.6	
				Blatt-Nr. 1	Anz. 1