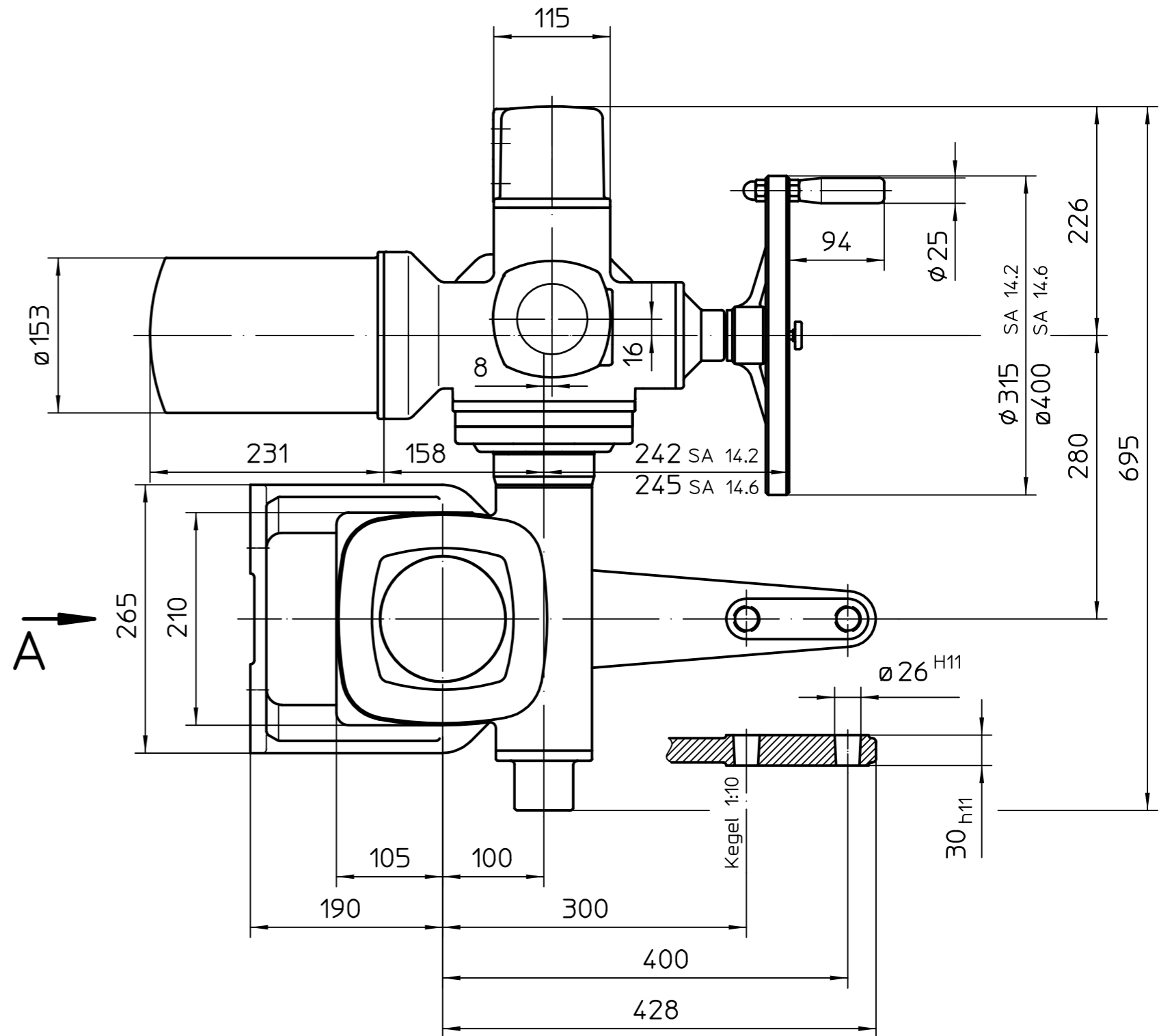
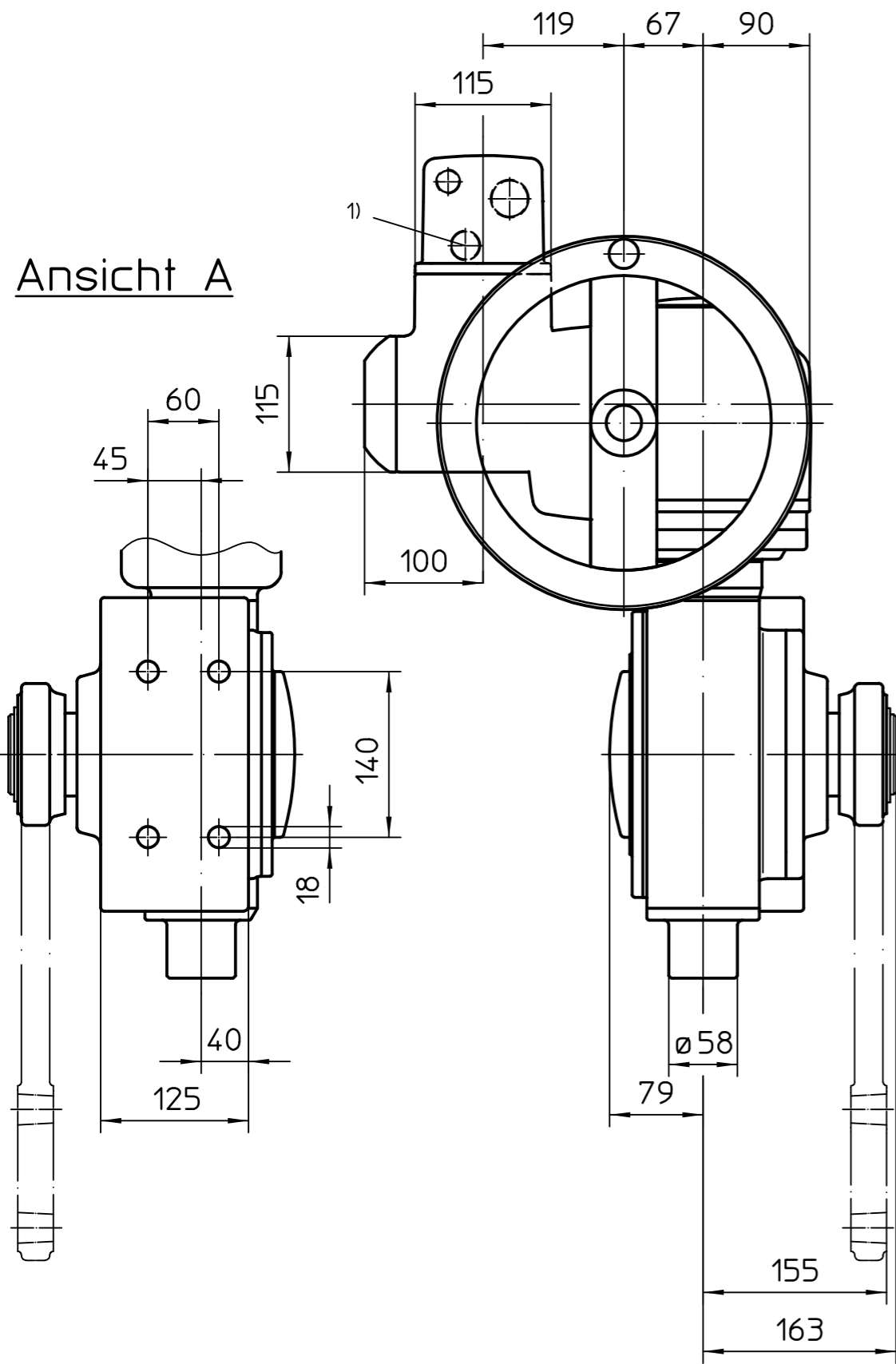


Für diese Zeichnung gelten die Bestimmungen über den Schutz für Urheberrecht.



Alle Maße in mm
All dimensions in mm

Für alle übrigen Maße der Stellantriebe/Getriebe siehe Maßblatt neuester Ausgabe
For all other dimensions of actuators/gear boxes refer to latest issue of dimension sheet

1) Gewinde für Kabeleinführungen gemäß Auftragsbestätigung bzw. techn. Datenblatt
Threads for cable entries according to order acknowledgement or techn. data

Montage-Position A/Mounting position A

Art.-Nr.	Allgemeintoleranz ISO 2768 - mK	Maßstab 1:5
	Datum	Name
	Bearb. 2012-08-02	Duffner
	Gepr. 2012-08-02	Altmann
	Freig. 2012-08-02	Duffner
AUMA Riester GmbH & Co. KG Postfach 1362 D-79373 Müllheim Tel. 07631/809-0 Fax 07631/13218		
Zust.	Änderung	Datum Name

auma[®]
AUMA Riester GmbH & Co. KG

SA(R)14.2-GF100.3
-Version RR-RL

U3.3813

Blatt-Nr. 1
Anz. 1

gilt auch für/also valid for SA14.6