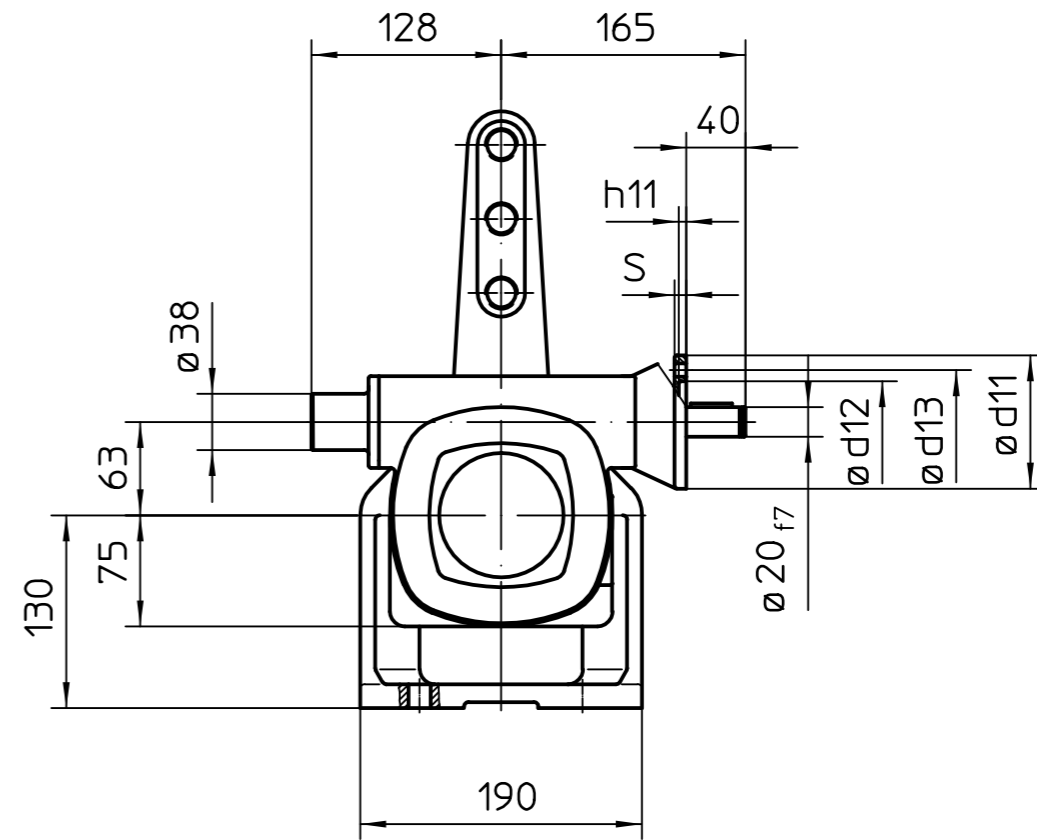
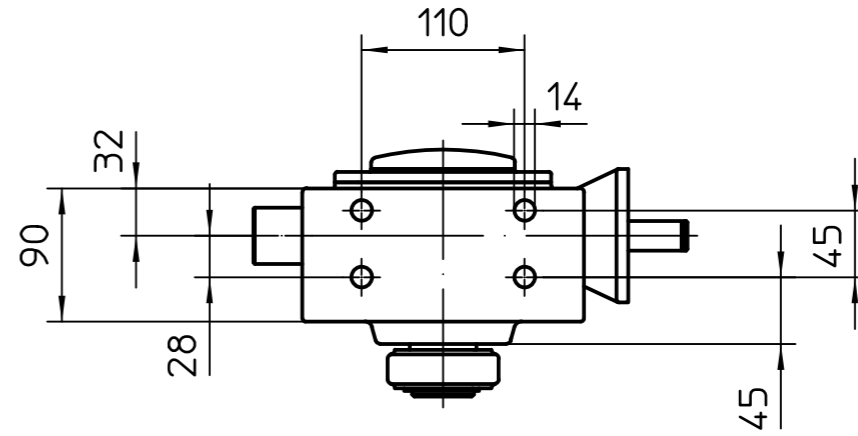
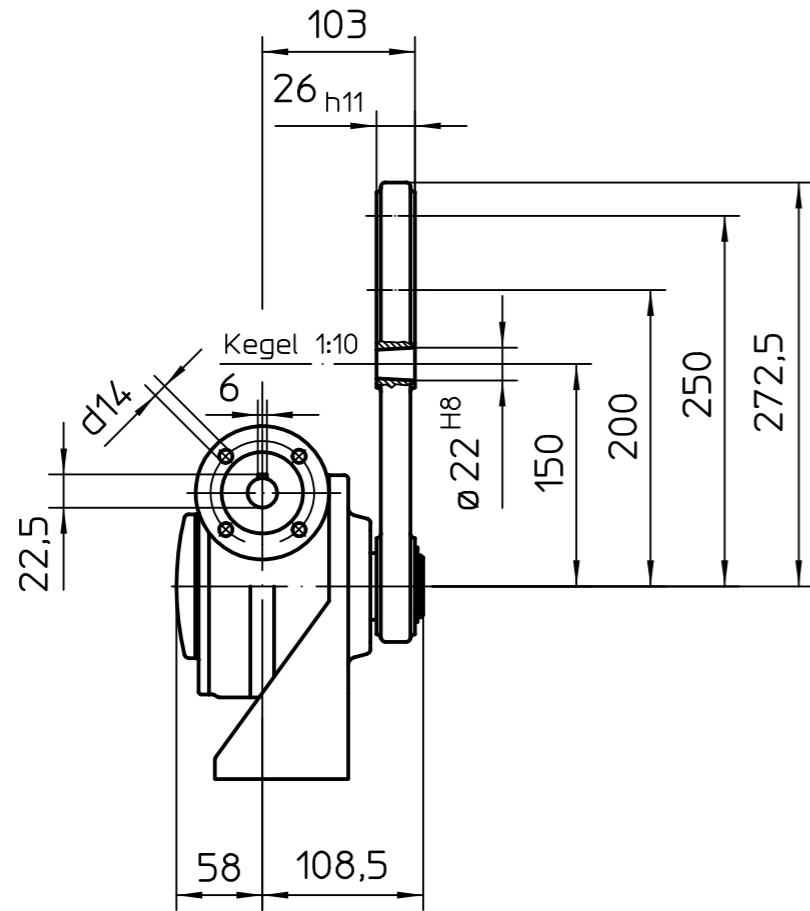


Für diese Zeichnung gelten die Bestimmungen über den Schutz für Urheberrecht.



Alle Maße in mm  
All dimensions in mm

Für alle übrigen Maße der Stellantriebe/Getriebe siehe Maßblatt neuester Ausgabe  
For all other dimensions of actuators/gear boxes refer to latest issue of dimension sheet

	F07	F10	G0
∅d11	90	125	125
∅d12	55	70	60
∅d13	70	102	102
∅d14	9	11	11
h11	5	5	5
s	8	12	12

Art.-Nr.	Art.-Nr.	Allgemeintoleranz ISO 2768 - mK	Maßstab 1:5
		☒	
		Datum	Name
		Bearb. 2013-02-12	Goltsev
		Gepr. 2013-02-14	Duffner
		Freig. 2013-02-14	Goltsev
		WERNER RIESTER GmbH & Co. KG Postfach 1362 D-79373 Müllheim Tel. 07631/809-0 Fax 07631/13218	
Zust.	Änderung	Datum	Name

Passmaß	Abmaße
<b>auma</b> <sup>®</sup> AUMA Riester GmbH & Co. KG	
GF63.3 -Version LL-LR	
U3.3973	
Blatt-Nr. 1	Anz. 1