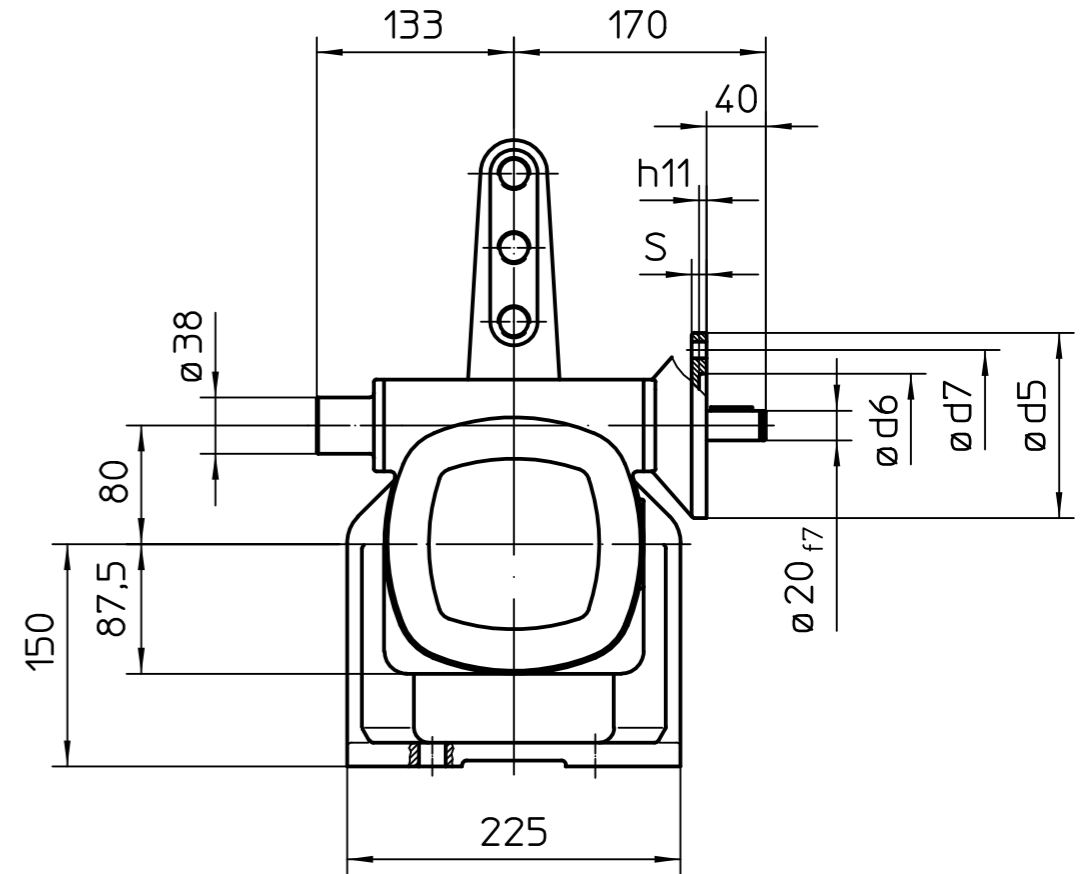
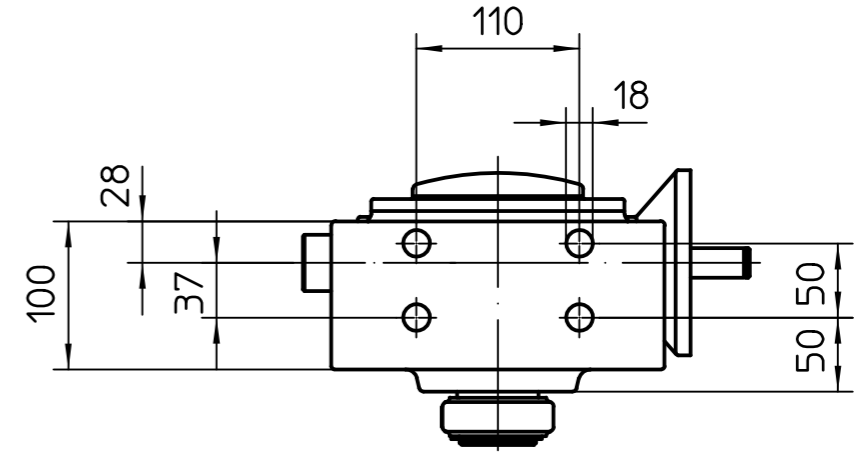
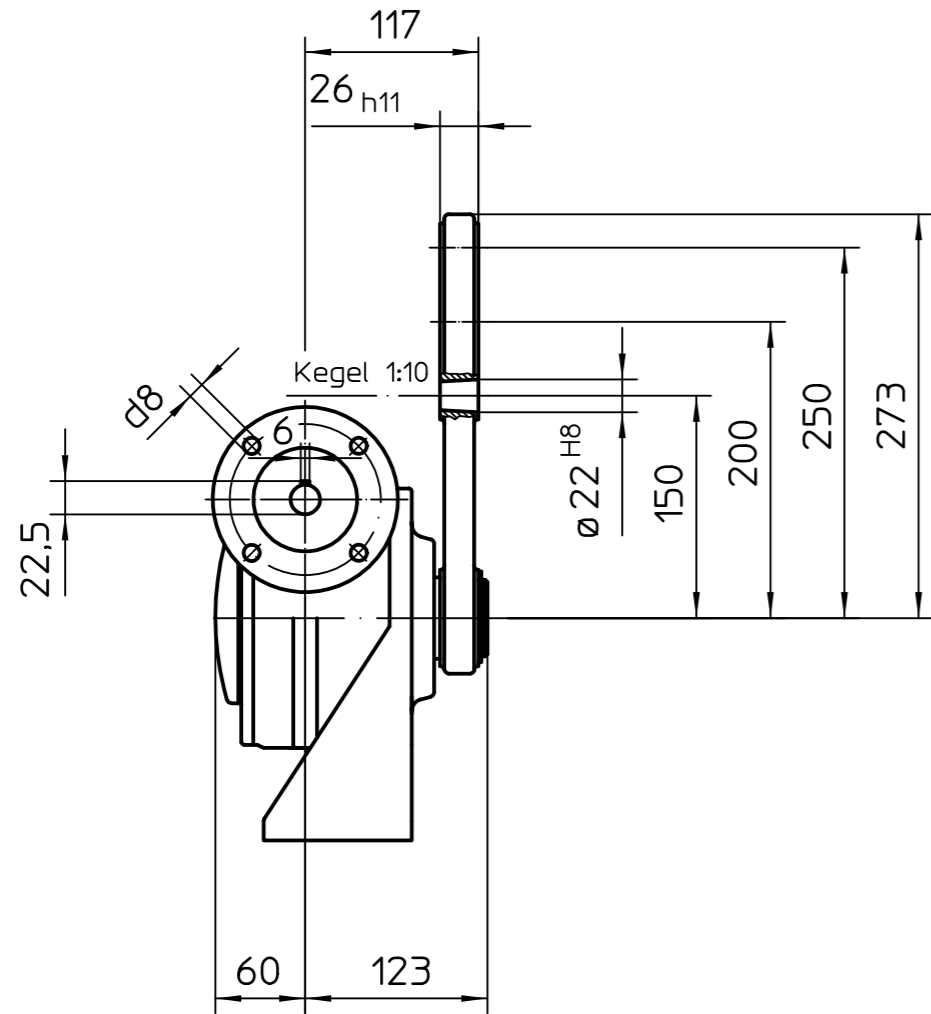


Für diese Zeichnung gelten die Bestimmungen über den Schutz für Urheberrecht.



Alle Maße in mm
All dimensions in mm

Für alle übrigen Maße der Stellantriebe/Getriebe siehe Maßblatt neuester Ausgabe
For all other dimensions of actuators/gear boxes refer to latest issue of dimension sheet

	F07	F10	G0
ød5	90	125	125
ød6	55	70	60
ød7	70	102	102
ød8	9	11	11
h11	5	5	5
s	8	12	12

Art.-Nr.	Allgemeintoleranz ISO 2768 - mK	Maßstab 1:5
	Datum	Name
	Bearb. 2013-02-20	Goltsev
	Gepr. 2013-02-20	Duffner
	Freig. 2013-02-20	Goltsev
Zust.	Änderung	Datum
		Name
D-79373 Müllheim (Baden) Postfach 1362 Tel. 07631/809-0 Tlx. 17/763116 Fax 07631/13218		

Passmaß	Abmaße
auma [®] AUMA Riester GmbH & Co. KG	
GF80.3 -Version LL-LR	
U3.3978	
Blatt-Nr. 1	Anz. 1