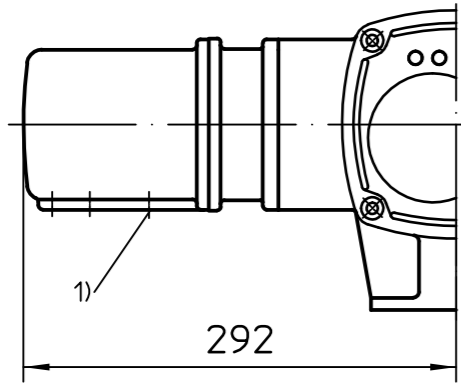
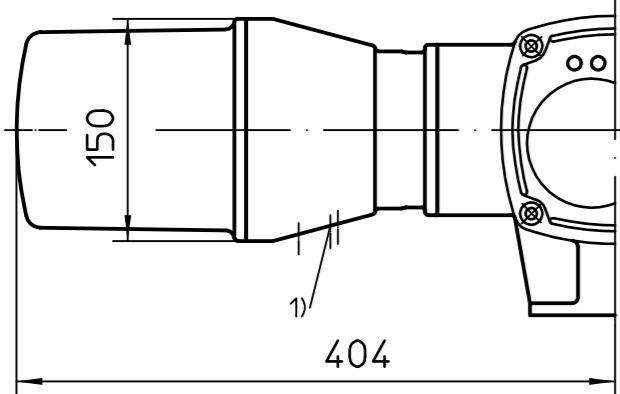


Für diese Zeichnung gelten die Bestimmungen über den Schutz für Urheberrecht.

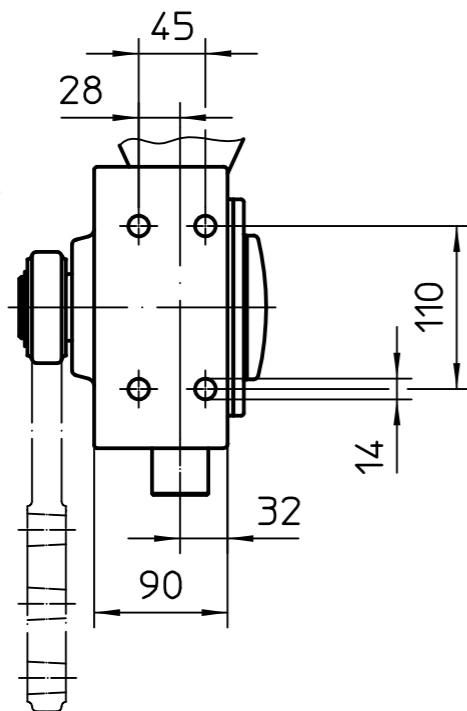
Version KPH
Version KPH



Version KES
Version KES



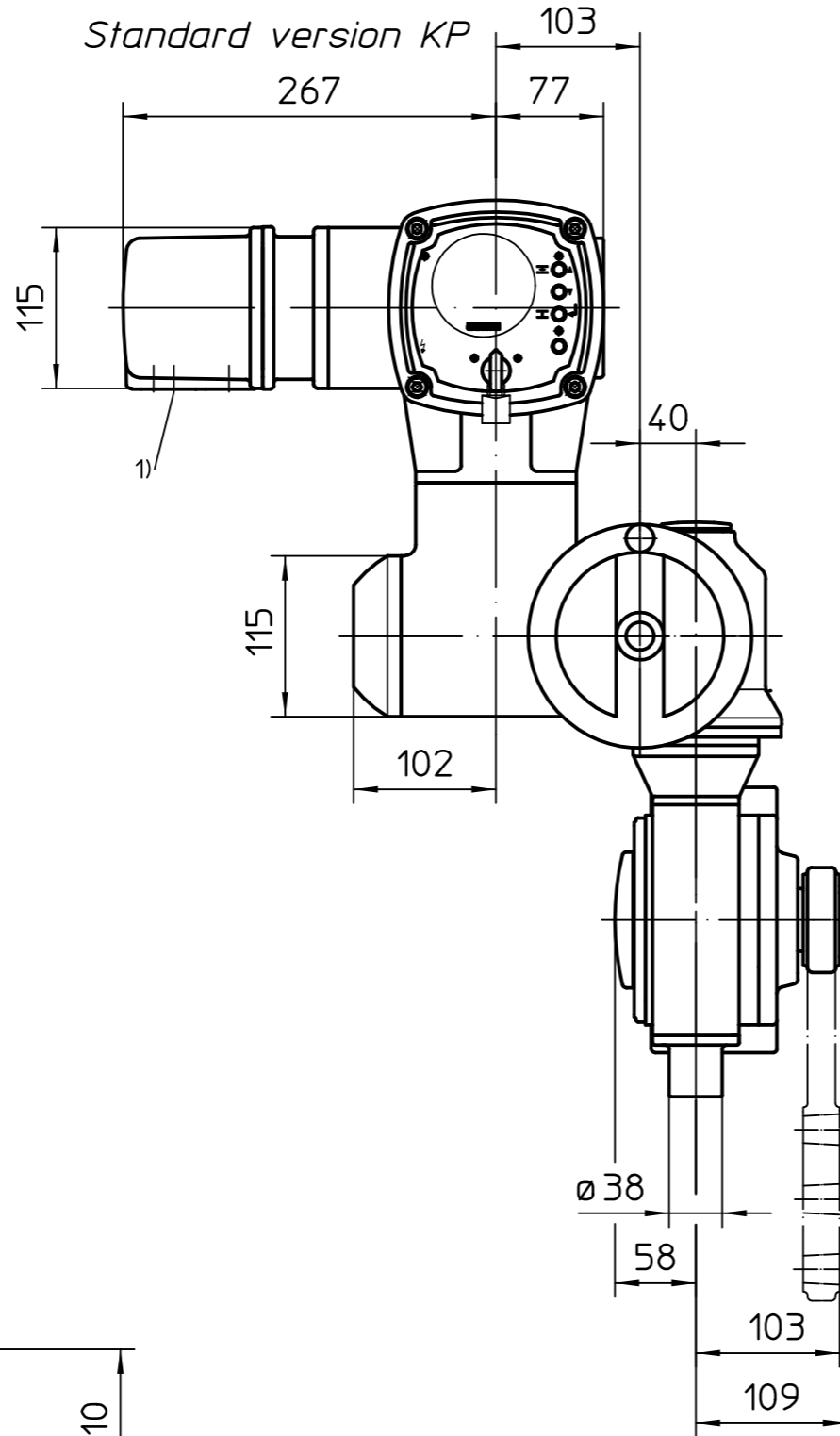
Ansicht A



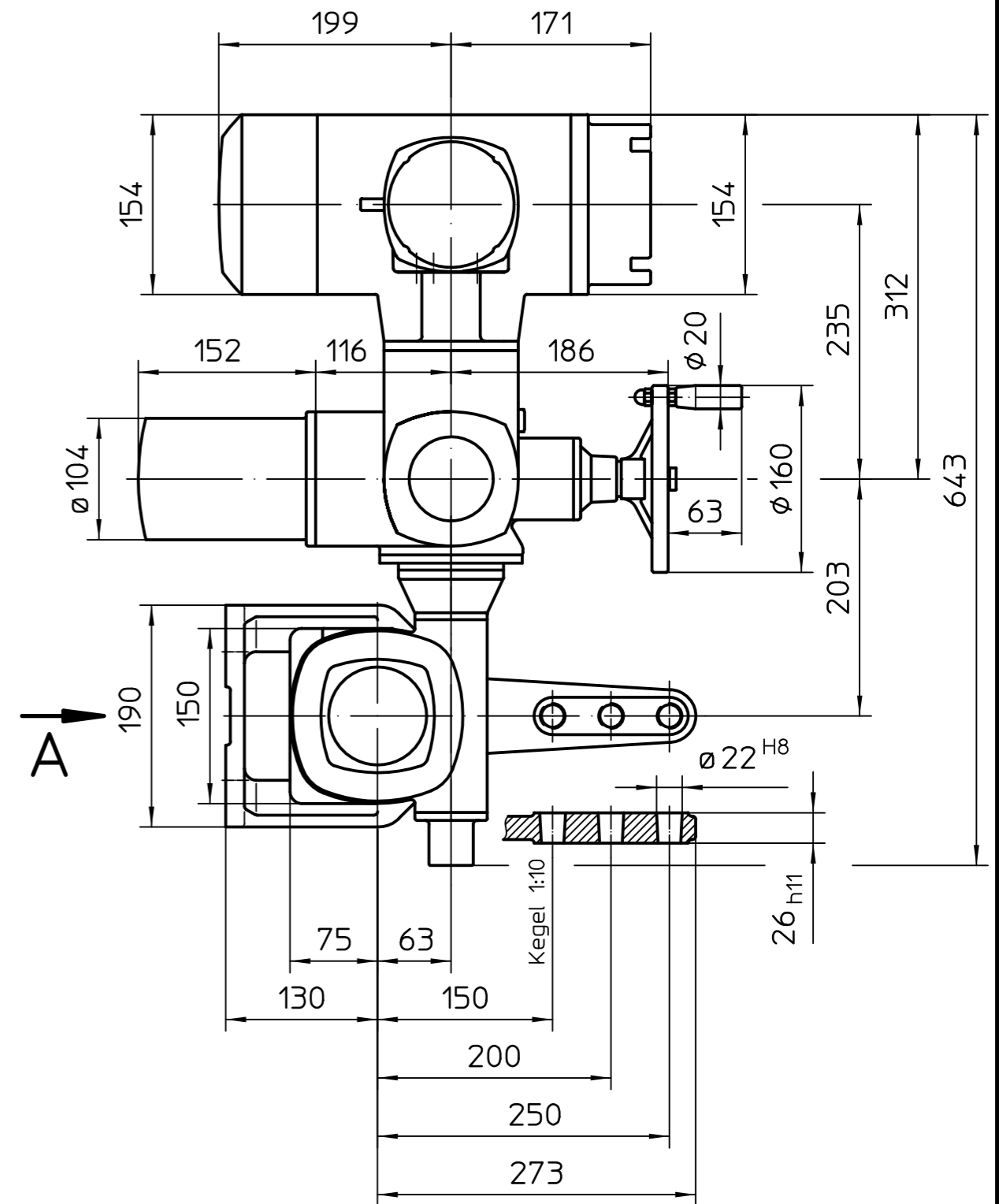
Alle Maße in mm
All dimensions in mm

Für alle übrigen Maße der Stellantriebe/Getriebe siehe Maßblatt neuester Ausgabe
For all other dimensions of actuators/gear boxes refer to latest issue of dimension sheet

Standardversion KP
Standard version KP



1) Gewinde für Kabeleinführungen gemäß Auftragsbestätigung bzw. techn. Datenblatt
Threads for cable entries according to order acknowledgement or techn. data



Montage-Position A/Mounting position A

Passmaß Abmaße

Art.-Nr.	Allgemeintoleranz ISO 2768 - mK	Maßstab 1:5	auma AUMA Riester GmbH & Co. KG	
	Datum	Name	SA(R)Ex07.2-AC2 -GF63.3-Vers. RR-RL	
	Bearb. 2013-03-01	Goltsev		
	Gepr. 2013-03-01	Duffner		
	Freig. 2013-03-01	Goltsev	U3.3985	
	AUMA Riester GmbH & Co. KG Postfach 1362 D-79373 Müllheim Tel. 07631/809-0 Fax 07631/13218			
Zust.	Änderung	Datum	Name	Blatt-Nr. 1 Anz. 1
				gilt auch für/also valid for SA07.6